

COMUNE DI SERAVEZZA

PROVINCIA DI LUCCA

PIO ISTITUTO CAMPANA

Azienda Pubblica di Servizio alla Persona

RIORGANIZZAZIONE DEGLI SPAZI INTERNI ED ESTERNI DEL FABBRICATO ADIACENTE ALLA RSA CON CONTESTUALE AMPLIAMENTO PER LA REALIZZAZIONE DEL NUOVO NUCLEO ALZHEIMER - 1° LOTTO -

PROGETTO ESECUTIVO CAPITOLATO SPECIALE DI APPALTO

Il Committente:
Presidente Pio Istituto Campana
Venturini Renzo

Il Progettista architettonico:
Arch. Giacomo Bacchi



Rev.	Descrizione modifica:	Data	Dis.	Appr.

COMMITTENTE:

Residenza Socio Sanitaria
Pio Istituto Campana
Via F. Donati n. 100/116
55047 Seravezza (LU)

Il presente documento non può essere riprodotto in tutto o in parte
senza il consenso scritto della Projelettà.

Raggruppamento Temporaneo di Professionisti

Ing. Riccardo Feliciani - Arch. Giacomo Bacchi - Ing. Alberto Del Carlo - Ing. Stefano Nadotti

Sommario

PARTE PRIMA	7
Definizione tecnica ed economica dell'appalto	7
Titolo I – Definizione economica e rapporti contrattuali	7
CAPO 1. NATURA E OGGETTO DELL'APPALTO	7
Art. 1. Oggetto dell'appalto e definizioni.....	7
Art. 2. Ammontare dell'appalto e importo del contratto.....	9
Art. 3. Modalità di stipulazione del contratto	9
Art. 4. Categorie dei lavori	10
Art. 5. Categorie di lavorazioni omogenee, categorie contabili	11
CAPO 2. DISCIPLINA CONTRATTUALE	12
Art. 6. Interpretazione del contratto e del capitolato speciale d'appalto.....	12
Art. 7. Documenti che fanno parte del contratto	12
Art. 8. Disposizioni particolari riguardanti l'appalto.....	13
Art. 9. Fallimento dell'appaltatore	13
Art. 10. Rappresentante dell'appaltatore e domicilio; direttore di cantiere	13
Art. 11. Norme generali sui materiali, i componenti, i sistemi e l'esecuzione	14
Art. 12. Convenzioni in materia di valuta e termini.....	14
CAPO 3. TERMINI PER L'ESECUZIONE	15
Art. 13. Consegna e inizio dei lavori.....	15
Art. 14. Termini per l'ultimazione dei lavori	15
Art. 15. Proroghe	16
Art. 16. Sospensioni ordinate dalla DL.....	16
Art. 17. Sospensioni ordinate dal RUP	17
Art. 18. Penali in caso di ritardo.....	18
Art. 19. Programma esecutivo dei lavori dell'appaltatore	18
Art. 20. Inderogabilità dei termini di esecuzione	19
Art. 21. Risoluzione del contratto per mancato rispetto dei termini.....	20
CAPO 4. CONTABILIZZAZIONE DEI LAVORI	21
Art. 22. Lavori a corpo.....	21
Art. 23. Lavori a misura.....	22
Art. 24. Eventuali lavori in economia.....	22
Art. 25. Valutazione dei manufatti e dei materiali a piè d'opera	23
CAPO 5. DISCIPLINA ECONOMICA	24
Art. 26. Anticipazione del prezzo	24
Art. 27. Pagamenti in acconto	24
Art. 28. Pagamenti a saldo	25
Art. 29. Ritardi nel pagamento delle rate di acconto	26
Art. 30. Ritardi nel pagamento della rata di saldo.....	27
Art. 31. Revisione prezzi e adeguamento del corrispettivo	27
Art. 32. Anticipazione del pagamento di taluni materiali.....	27
Art. 33. Cessione del contratto e cessione dei crediti	27
CAPO 6. CAUZIONI E GARANZIE	28
Art. 34. Cauzione provvisoria.....	28
Art. 35. Cauzione definitiva.....	28
Art. 36. Riduzione delle garanzie	29
Art. 37. Obblighi assicurativi a carico dell'appaltatore.....	29
CAPO 7. DISPOSIZIONI PER L'ESECUZIONE	31
Art. 38. Variazione dei lavori.....	31

Art. 39. Varianti per errori od omissioni progettuali	32
Art. 40. Prezzi applicabili ai nuovi lavori e nuovi prezzi	32
CAPO 8. DISPOSIZIONI IN MATERIA DI SICUREZZA	32
Art. 41. Adempimenti preliminari in materia di sicurezza	32
Art. 42. Norme di sicurezza generali e sicurezza nel cantiere	34
Art. 43. Piano di sicurezza e di coordinamento	34
Art. 44. Modifiche e integrazioni al piano di sicurezza e di coordinamento	35
Art. 45. Piano operativo di sicurezza	35
Art. 46. Osservanza e attuazione dei piani di sicurezza	36
CAPO 9. DISCIPLINA DEL SUBAPPALTO	37
Art. 47. Subappalto	37
Art. 48. Responsabilità in materia di subappalto	40
CAPO 10. CONTROVERSIE, MANODOPERA, ESECUZIONE D'UFFICIO	41
Art. 49. Accordo bonario	41
Art. 50. Definizione delle controversie	41
Art. 51. Contratti collettivi e disposizioni sulla manodopera	41
Art. 52. Documento Unico di Regolarità contributiva (DURC)	42
Art. 53. Risoluzione del contratto - Esecuzione d'ufficio dei lavori	43
CAPO 11. DISPOSIZIONI PER L'ULTIMAZIONE	46
Art. 54. Ultimazione dei lavori e gratuita manutenzione	46
Art. 55. Termini per il collaudo	46
Art. 56. Presa in consegna dei lavori ultimati	46
CAPO 12. NORME FINALI	48
Art. 57. Oneri e obblighi a carico dell'appaltatore	48
Art. 58 - Obblighi speciali a carico dell'appaltatore	52
Art. 59. Proprietà dei materiali di scavo e di demolizione	53
Art. 60. Utilizzo di materiali recuperati o riciclati	53
Art. 61. Terre e rocce da scavo	53
Art. 62. Custodia del cantiere	54
Art. 63. Cartello di cantiere	54
Art. 64. Eventuale sopravvenuta inefficacia del contratto	54
Art. 65. Tracciabilità dei pagamenti	54
Art. 66. Spese contrattuali, imposte, tasse	55
PARTE SECONDA	58
SPECIFICAZIONE DELLE PRESCRIZIONI TECNICHE ART. 43, COMMA 3, LETTERA B), DEL REGOLAMENTO GENERALE	58
PRESCRIZIONI TECNICHE	58
Art. 67 - Norme Tecniche per le opere appaltate	58
Art. 68 - Installazione e sgombero del cantiere	59
Art. 69. Demolizioni - Smontaggi - Opere Provvisionali - Scavi e movimenti di terra	59
Art. 70. Scavi e rinterrì	67
Art. 71. Opere Provvisionali	71
Art. 72. Fondazioni	71
Art. 73. Strutture portanti	71
Art. 74. Identificazione, certificazione e accettazione degli elementi strutturali	72
Art. 75. Opere in cemento armato	73
PRESCRIZIONI SU QUALITÀ DEI MATERIALI	75
Art. 76. Norme Generali	75
Art. 77. Terre	75
Art. 78. Cemento	76
Art. 79. Acqua di impasto	77
Art. 80. Additivi del calcestruzzo	79

Art. 81. Materiali ferrosi - Acciai.....	79
Art. 82. Acciaio da carpenteria	80
Art. 83. Calcestruzzo cementizio	80
Art. 84. Legnami - Casseforme impalcature	83
ELEMENTI COSTRUTTIVI	87
Art. 85. Fondazioni –Platea.....	87
Art. 86. Solaio P. Terra -Iglù	87
Art. 87. Pilastri e travi	87
Art. 88. Solaio a lastra tralicciata - tipo Predalles.....	87
Art. 89. Murature, tamponamenti, tramezzi.....	88
Art. 90. Intonaci esterni ed interni	92
Art. 91. Materassino per isolamento dei rumori da calpestio	93
Art. 92. Pavimenti, rivestimenti, zoccolino, sottofondi.....	93
Art. 93. Pietre naturali, marmi.....	95
Art. 94. Impermeabilizzazioni, coibentazioni, massetti.....	96
Art. 95. Corrimani, ringhiere, opere in ferro	97
Art. 96. Manto di Copertura	97
Art. 97. Coperture praticabili (coperture a terrazzo)	98
Art. 98. Sistema anticaduta	100
Art. 99. Cornici finestre, modanature.....	100
Art. 100. Isolante termico/acustico aperture esterne.....	100
Art. 101. Infissi esterni ed interni.	101
Art. 102. Imbiancature interne ed esterne.....	102
Art. 103. Tubazioni canalizzazioni e scarichi.....	103
Art. 104. Pozzetti, griglie, ecc.	104
Art. 105. Arredamento bagni.....	105
Art. 106. Vano Tecnico Esterno	106
NORME PER LA VALUTAZIONE E MISURAZIONE DEI LAVORI.....	107
Art. 107. Prescrizioni di carattere generale.....	107
Art. 108. Valutazione dei lavori	108
Art. 109. Norme generali di valutazione.....	110

PARTE PRIMA

Definizione tecnica ed economica dell'appalto

Titolo I – Definizione economica e rapporti contrattuali

CAPO 1. NATURA E OGGETTO DELL'APPALTO

Art. 1. Oggetto dell'appalto e definizioni

1. L'oggetto dell'appalto consiste nell'esecuzione di tutti i lavori e forniture necessari per la realizzazione dell'intervento di cui al comma 2.
2. L'intervento è così individuato:
 - a) denominazione conferita dalla Stazione appaltante: *Riorganizzazione degli spazi interni ed esterni del fabbricato adiacente alla RSA con contestuale ampliamento per la realizzazione del nuovo nucleo Alzheimer – 1° Lotto;*
 - b) descrizione sommaria: Ristrutturazione ed ampliamento con contestuale consistente demolizione dell'esistente per la realizzazione di un fabbricato elevato su due piani fuori terra, privo di scantinato, adibito ad uso socio sanitario; in questo 1° lotto internamente verranno dotati di tutte le finiture ed impianti esclusivamente i locali posti al piano primo;
 - c) ubicazione: Via F. Donati, 100/116 – Seravezza (LU).
3. Sono compresi nell'appalto tutti i lavori, le prestazioni, le forniture e le provviste necessarie per dare il lavoro completamente compiuto e secondo le condizioni stabilite dal presente Capitolato speciale, con le caratteristiche tecniche, qualitative e quantitative previste dal progetto esecutivo con i relativi allegati, con riguardo anche ai particolari costruttivi e ai progetti esecutivi delle strutture e relativi calcoli, degli impianti tecnologici e relativi calcoli, delle relazioni geologiche, dei quali l'appaltatore dichiara di aver preso completa ed esatta conoscenza. Sono altresì compresi, senza ulteriori oneri per la Stazione appaltante, i miglioramenti e le previsioni migliorative e aggiuntive contenute nell'offerta tecnica presentata dall'appaltatore e recepite dalla Stazione appaltante.
4. L'esecuzione dei lavori è sempre e comunque effettuata secondo le regole dell'arte e l'appaltatore deve conformarsi alla massima diligenza nell'adempimento dei propri obblighi; trova sempre applicazione l'articolo 1374 del codice civile.
5. Anche ai fini dell'articolo 3, comma 5, della legge n. 136 del 2010 e dell'articolo 66, comma 4, sono stati acquisiti i seguenti codici:

Codice identificativo della gara (CIG)	Codice Unico di Progetto (CUP)
_____	_____

6. Nel presente Capitolato sono assunte le seguenti definizioni:
- a) **Codice dei contratti**: il decreto legislativo 18 aprile 2016, n. 50;
 - b) **Regolamento generale**: il decreto del Presidente della Repubblica 5 ottobre 2010, n. 207 - Regolamento di esecuzione ed attuazione del Codice dei contratti pubblici;
 - c) **Capitolato generale**: il capitolato generale d'appalto approvato con decreto ministeriale 19 aprile 2000, n. 145;
 - d) **Decreto n. 81 del 2008**: il decreto legislativo 9 aprile 2008, n. 81, Attuazione dell'articolo 1 della legge 3 agosto 2007, n. 123, in materia di tutela della salute e della sicurezza nei luoghi di lavoro;
 - e) **Stazione appaltante**: il soggetto giuridico che indice l'appalto e che sottoscriverà il contratto; qualora l'appalto sia indetto da una Centrale di committenza, per Stazione appaltante si intende l'Amministrazione aggiudicatrice, l'Organismo pubblico o il soggetto che sottoscriverà il contratto;
 - f) **Appaltatore**: il soggetto giuridico (singolo, raggruppato o consorziato), comunque denominato ai sensi dell'articolo 45 del Codice dei contratti, che si è aggiudicato il contratto;
 - g) **RUP**: Responsabile unico del procedimento di cui all'articolo 31 del Codice dei contratti e agli articoli 9 e 10 del Regolamento generale;
 - h) **DL**: l'ufficio di Direzione dei lavori, di cui è titolare il Direttore dei lavori, tecnico incaricato dalla Stazione appaltante ai sensi dell'articolo 101 del Codice dei contratti;
 - i) **DURC**: il Documento unico di regolarità contributiva previsto dall'art. 196 del Regolamento generale;
 - l) **SOA**: l'attestazione SOA che comprova la qualificazione per una o più categorie, nelle pertinenti classifiche, rilasciata da una Società Organismo di Attestazione, in applicazione dell'articolo 84 del Codice dei contratti e degli articoli da 60 a 96 del Regolamento generale;
 - m) **PSC**: il Piano di sicurezza e di coordinamento di cui all'articolo 100 del Decreto n. 81 del 2008;
 - n) **POS**: il Piano operativo di sicurezza di cui agli articoli 89, comma 1, lettera h) e 96, comma 1, lettera g), del Decreto n. 81 del 2008;
 - o) **Costo del personale**: il costo cumulato del personale impiegato, detto anche costo del lavoro, stimato dalla Stazione appaltante sulla base della contrattazione collettiva nazionale e della contrattazione integrativa, comprensivo degli oneri previdenziali e assicurativi, al netto delle spese generali e degli utili d'impresa, di cui all'articolo 39, comma 3, del Regolamento, all'art. 97 del Codice dei contratti, nonché all'articolo 26, comma 6, del Decreto n. 81 del 2008;
 - p) **Costi di sicurezza aziendali**: i costi che deve sostenere l'Appaltatore per l'adempimento alle misure di sicurezza aziendali, specifiche proprie dell'impresa, connesse direttamente alla propria attività lavorativa e remunerati all'interno del corrispettivo previsto per le singole lavorazioni, nonché per l'eliminazione o la riduzione dei rischi pervisti dal Documento di valutazione dei rischi, di cui all'articolo 32, comma 4, lettera o), del Regolamento, agli articoli 95 e 97 del Codice dei contratti, nonché all'articolo 26, comma 3, quinto periodo e comma 6, del Decreto n. 81 del 2008;
 - q) **Oneri di sicurezza**: gli oneri per l'attuazione del PSC, relativi ai rischi da interferenza e ai rischi particolari del cantiere oggetto di intervento, di cui all'articolo 16, comma 1, lettera a.2), del Regolamento, all'art. 97 del Codice dei contratti, nonché all'articolo 26, commi 3, primi quattro periodi, 3-ter e 5, del Decreto n. 81 del 2008;
 - r) **Lista per l'offerta**: la lista delle lavorazioni e forniture previste per la esecuzione dell'opera o dei lavori.

Art. 2. Ammontare dell'appalto e importo del contratto

1. L'importo dell'appalto posto a base dell'affidamento è definito dalla seguente tabella:

	<i>Importi in euro</i>	a corpo (C)	a misura (M)	TOTALE (C + M)
1	Lavori (L)	379.305,64	955.301,80	1.334.607,44
<i>di</i>	<i>1.a Costo del personale (CP)</i>	103.108,76	298.040,53	401.149,29
<i>cui</i>	<i>1.b Costi di sicurezza aziendali (CS)</i>	3.427,16	7.296,30	10.723,46
	<i>1.c Lavori al netto di (CP + CS)</i>	272.769,72	649.964,97	912.431,88
2	Oneri di sicurezza da PSC (OS)	7.800,00	60.921,96	68.721,96
T	IMPORTO TOTALE APPALTO (1 + 2)	387.105,64	1.016.223,76	1.403.329,40

2. L'importo contrattuale sarà costituito dalla somma dei seguenti importi, riportati nella tabella del comma 1:

- importo dei lavori (L) determinato al rigo 1, al netto del ribasso percentuale offerto dall'appaltatore in sede di gara sul medesimo importo;
- importo degli Oneri di sicurezza (OS) determinato al rigo 2.

3. Non è soggetto a ribasso l'importo degli Oneri di sicurezza (OS) determinato al rigo 2 della tabella di cui al comma 1.

4. Ai fini dei commi 2 e 3, gli importi sono distinti in soggetti a ribasso e non soggetti a ribasso, come segue:

	<i>Importi in euro</i>	soggetti a ribasso	NON soggetti a ribasso
1	Lavori (L)	1.334.607,44	
2	Oneri di sicurezza da PSC (OS)		68.721,96

5. Ai fini della determinazione della soglia di cui all'articolo 35 del Codice dei contratti e degli importi di classifica per la qualificazione di cui all'articolo 60 del Regolamento generale, rileva l'importo riportato nella casella della tabella di cui al comma 1, in corrispondenza del rigo «T – IMPORTO TOTALE APPALTO (1+2)» e dell'ultima colonna «TOTALE».

Art. 3. Modalità di stipulazione del contratto

1. Il contratto è stipulato "a corpo e a misura" ai sensi dell'art. 43, commi 6 e 9, del Regolamento generale. L'importo del contratto, come determinato in sede di gara:

- per la parte di lavoro a corpo, indicato nella tabella di cui all'articolo 2, comma 1, colonna (C), come determinato in seguito all'offerta dell'appaltatore, resta fisso e invariabile, senza che possa essere invocata da alcuna delle parti contraenti, per tale parte di lavoro, alcuna successiva verifica sulla misura o sul valore attribuito alla quantità;
- della parte di lavori a misura, indicato nella tabella di cui all'articolo 2, comma 1, colonna (M), come determinato in seguito all'offerta dell'appaltatore, può variare, in

aumento o in diminuzione, in base alle quantità effettivamente eseguite o definite in sede di contabilità, fermi restando i limiti di cui all'articolo 106 del Codice dei contratti e le condizioni previste dal presente Capitolato speciale.

2. I rapporti ed i vincoli negoziali si riferiscono agli importi come determinati ai sensi dell'articolo 2, commi 2 e 3. I vincoli negoziali di natura economica, come determinati ai sensi del presente articolo, sono insensibili al contenuto dell'offerta tecnica presentata dall'appaltatore e restano invariati anche dopo il recepimento di quest'ultima da parte della Stazione appaltante.
3. Il contratto dovrà essere stipulato, a pena di nullità, con atto pubblico notarile informatico, ovvero, in modalità elettronica secondo le norme vigenti per la Stazione appaltante, in forma pubblica amministrativa a cura dell'Ufficiale rogante dell'amministrazione aggiudicatrice o mediante scrittura privata.

Art. 4. Categorie dei lavori

1. Ai sensi dell'articolo 61 del Regolamento generale e in conformità all'allegato «A» al predetto Regolamento generale, i lavori sono classificati nella categoria prevalente di opere generali «OG1» - Edifici Civili ed Industriali.
2. Ai sensi degli articoli 107, 108 e 109 del Regolamento generale, le parti di lavoro appartenenti alla categoria diversa da quella prevalente, con i relativi importi, sono riportate nel seguito. Tali parti di lavoro sono scorporabili e, a scelta dell'appaltatore, subappaltabili, alle condizioni di legge e del presente Capitolato speciale.
3. In ogni caso l'esecutore (sia esso l'appaltatore singolo, l'impresa mandante o il subappaltatore) deve essere in possesso dei requisiti necessari. I predetti lavori, con i relativi importi, sono individuati come segue:

Importo	Categoria	Classifica	Tipologia	Qualificazione	Subappaltabile
€ 1.100.497,62	OG1	III-bis	Prevalente	Obbligatoria	30% dell'importo totale del contratto
€ 185.766,27	OS28	I	Scorporabile	Obbligatoria	
€ 102.043,67	OS30	I	Scorporabile (art. 3, comma 1, lett. oo-ter e art. 89, comma 11)	Obbligatoria	
€ 15.021,84	OS3	I	Scorporabile (art. 3, comma 1, lett. oo-ter e art. 89, comma 11)	Obbligatoria	

4. L'importo della categoria prevalente di cui al comma 1, al netto dell'importo delle categorie scorporabili di cui al comma 3, ammonta a euro 1.100.497,62
5. Ai sensi dell'art. 3, comma 2, del D.M. 248 del 2016 il concorrente in possesso dell'attestazione SOA nella categoria OG 11 può eseguire i lavori delle categorie OS3, OS28 e OS30 per la classifica corrispondente a quella posseduta.

Art. 5. Categorie di lavorazioni omogenee, categorie contabili

1. Le categorie di lavorazioni omogenee di cui all'articolo 132, comma 3, del Codice dei contratti, agli articoli 3, comma 1, lettera s), 43, commi 6, 8 e 9, 161, comma 16 e 184 del Regolamento generale e all'articolo 38 del presente Capitolato speciale, sono costituite dalla categoria prevalente "OG1" e dalla categoria scorporabile "OS3", "OS28" e "OS30".
2. Gli importi a corpo, non sono soggetti a verifica in sede di rendicontazione contabile ai sensi dell'articolo 22. Gli importi a misura sono soggetti alla rendicontazione contabile ai sensi dell'articolo 23.

CAPO 2. DISCIPLINA CONTRATTUALE

Art. 6. Interpretazione del contratto e del capitolato speciale d'appalto

1. In caso di discordanza tra i vari elaborati di progetto vale la soluzione più aderente alle finalità per le quali il lavoro è stato progettato e comunque quella meglio rispondente ai criteri di ragionevolezza e di buona tecnica esecutiva.
2. In caso di norme del capitolato speciale tra loro non compatibili o apparentemente non compatibili, trovano applicazione in primo luogo le norme eccezionali o quelle che fanno eccezione a regole generali, in secondo luogo quelle maggiormente conformi alle disposizioni legislative o regolamentari oppure all'ordinamento giuridico, in terzo luogo quelle di maggior dettaglio e infine quelle di carattere ordinario.
3. L'interpretazione delle clausole contrattuali, così come delle disposizioni del presente Capitolato speciale, è fatta tenendo conto delle finalità del contratto e dei risultati ricercati con l'attuazione del progetto approvato; per ogni altra evenienza trovano applicazione gli articoli da 1362 a 1369 del codice civile.
4. Ovunque nel presente Capitolato si preveda la presenza di raggruppamenti temporanei e consorzi ordinari, la relativa disciplina si applica anche agli appaltatori organizzati in aggregazioni tra imprese aderenti ad un contratto di rete, nei limiti della compatibilità con tale forma organizzativa.

Art. 7. Documenti che fanno parte del contratto

1. Fanno parte integrante e sostanziale del contratto d'appalto, ancorché non materialmente allegati:
 - a) il capitolato generale d'appalto approvato con decreto ministeriale 19 aprile 2000, n. 145, per quanto non in contrasto con il presente Capitolato speciale o non previsto da quest'ultimo;
 - b) il presente Capitolato speciale comprese le tabelle allegate allo stesso, con i limiti, per queste ultime, descritti nel seguito in relazione al loro valore indicativo;
 - c) tutti gli elaborati grafici e gli altri atti del progetto esecutivo, ivi compresi i particolari costruttivi, i progetti delle strutture e degli impianti, le relative relazioni di calcolo e la perizia geologica, ad eccezione di quelli esplicitamente esclusi ai sensi del successivo comma 3;
 - d) l'elenco dei prezzi unitari come definito all'articolo 3;
 - e) il piano di sicurezza e di coordinamento di cui all'articolo 100 del Decreto n. 81 del 2008 e al punto 2 dell'allegato XV allo stesso decreto, nonché le proposte integrative al predetto piano di cui all'articolo 100, comma 5, del Decreto n. 81 del 2008, se accolte dal coordinatore per la sicurezza;
 - f) il piano operativo di sicurezza di cui all'articolo 89, comma 1, lettera h), del Decreto n. 81 del 2008 e al punto 3.2 dell'allegato XV allo stesso decreto;
 - g) il cronoprogramma di cui all'articolo 40 del Regolamento generale;
 - h) le polizze di garanzia di cui agli articoli 35 e 37;
2. Sono contrattualmente vincolanti tutte le leggi e le norme vigenti in materia di lavori pubblici e in particolare:
 - a) il Codice dei contratti;
 - b) il Regolamento generale, per quanto applicabile;

- c) il decreto legislativo n. 81 del 2008, con i relativi allegati.
3. Non fanno invece parte del contratto e sono estranei ai rapporti negoziali:
- a) il computo metrico e il computo metrico estimativo;
 - b) le tabelle di riepilogo dei lavori e la loro suddivisione per categorie omogenee, ancorché inserite e integranti il presente Capitolato speciale; esse hanno efficacia limitatamente ai fini dell'aggiudicazione per la determinazione dei requisiti speciali degli esecutori e ai fini della valutazione delle addizioni o diminuzioni dei lavori di cui all'articolo 106 del Codice dei contratti;
 - c) le quantità delle singole voci elementari, sia quelle rilevabili dagli atti progettuali e da qualsiasi altro loro allegato.
4. Fanno altresì parte del contratto, in quanto parte integrante e sostanziale del progetto di cui al comma 1, le relazioni e gli elaborati presentati dall'appaltatore in sede di offerta.

Art. 8. Disposizioni particolari riguardanti l'appalto

1. La sottoscrizione del contratto da parte dell'appaltatore equivale a dichiarazione di perfetta conoscenza e incondizionata accettazione anche dei suoi allegati, della legge, dei regolamenti e di tutte le norme vigenti in materia di lavori pubblici, nonché alla completa accettazione di tutte le norme che regolano il presente appalto, e del progetto per quanto attiene alla sua perfetta esecuzione.
2. L'appaltatore dà atto, senza riserva alcuna, della piena conoscenza e disponibilità degli atti progettuali e della documentazione, della disponibilità dei siti, dello stato dei luoghi, delle condizioni pattuite in sede di offerta e ogni altra circostanza che interessi i lavori, che, come da apposito verbale sottoscritto col RUP, consentono l'immediata esecuzione dei lavori.

Art. 9. Fallimento dell'appaltatore

1. In caso di fallimento dell'appaltatore la Stazione appaltante si avvale, senza pregiudizio per ogni altro diritto e azione a tutela dei propri interessi, della procedura prevista dagli articoli 108 e 110 del Codice dei contratti.
2. Se l'esecutore è un raggruppamento temporaneo, in caso di fallimento dell'impresa mandataria o di una impresa mandante trova applicazione l'articolo 48 del Codice dei contratti.

Art. 10. Rappresentante dell'appaltatore e domicilio; direttore di cantiere

1. L'appaltatore deve eleggere domicilio ai sensi e nei modi di cui all'articolo 2 del capitolato generale d'appalto; a tale domicilio si intendono ritualmente effettuate tutte le intimazioni, le assegnazioni di termini e ogni altra notificazione o comunicazione dipendente dal contratto.
2. L'appaltatore deve altresì comunicare, ai sensi e nei modi di cui all'articolo 3 del capitolato generale d'appalto, le generalità delle persone autorizzate a riscuotere.
3. Se l'appaltatore non conduce direttamente i lavori, deve depositare presso la Stazione appaltante, ai sensi e nei modi di cui all'articolo 4 del capitolato generale d'appalto, il mandato conferito con atto pubblico a persona idonea, sostituibile su richiesta motivata della Stazione appaltante. La direzione del cantiere è assunta dal direttore tecnico dell'appaltatore o da altro tecnico, avente comprovata esperienza in rapporto alle

caratteristiche delle opere da eseguire. L'assunzione della direzione di cantiere da parte del direttore tecnico avviene mediante delega conferita da tutte le imprese operanti nel cantiere, con l'indicazione specifica delle attribuzioni da esercitare dal delegato anche in rapporto a quelle degli altri soggetti operanti nel cantiere.

4. L'appaltatore, tramite il direttore di cantiere assicura l'organizzazione, la gestione tecnica e la conduzione del cantiere. La DL ha il diritto di esigere il cambiamento del direttore di cantiere e del personale dell'appaltatore per disciplina, incapacità o grave negligenza. L'appaltatore è in tutti i casi responsabile dei danni causati dall'imperizia o dalla negligenza di detti soggetti, nonché della malafede o della frode nella somministrazione o nell'impiego dei materiali.
5. Ogni variazione del domicilio di cui al comma 1, o delle persona di cui ai commi 2, 3 o 4, deve essere tempestivamente notificata alla Stazione appaltante; ogni variazione della persona di cui al comma 3 deve essere accompagnata dal deposito presso la Stazione appaltante del nuovo atto di mandato.

Art. 11. Norme generali sui materiali, i componenti, i sistemi e l'esecuzione

1. Nell'esecuzione di tutte le lavorazioni, le opere, le forniture, i componenti, anche relativamente a sistemi e sottosistemi di impianti tecnologici oggetto dell'appalto, devono essere rispettate tutte le prescrizioni di legge e di regolamento in materia di qualità, provenienza e accettazione dei materiali e componenti nonché, per quanto concerne la descrizione, i requisiti di prestazione e le modalità di esecuzione di ogni categoria di lavoro, tutte le indicazioni contenute o richiamate contrattualmente nel capitolato speciale di appalto, negli elaborati grafici del progetto esecutivo e nella descrizione delle singole voci allegata allo stesso capitolato.
2. Per quanto riguarda l'accettazione, la qualità e l'impiego dei materiali, la loro provvista, il luogo della loro provenienza e l'eventuale sostituzione di quest'ultimo, si applicano gli articoli 16 e 17 del capitolato generale d'appalto.
3. L'appaltatore, sia per sé che per i propri fornitori, deve garantire che i materiali da costruzione utilizzati siano conformi al d.P.R. 21 aprile 1993, n. 246.
4. L'appaltatore, sia per sé che per i propri eventuali subappaltatori, deve garantire che l'esecuzione delle opere sia conforme alle «Norme tecniche per le costruzioni» approvate con il decreto del Ministro delle infrastrutture 14 gennaio 2008 (in Gazzetta Ufficiale n. 29 del 4 febbraio 2008).

Art. 12. Convenzioni in materia di valuta e termini

1. In tutti gli atti predisposti dalla Stazione appaltante i valori in cifra assoluta si intendono in euro.
2. In tutti gli atti predisposti dalla Stazione appaltante i valori in cifra assoluta, ove non diversamente specificato, si intendono I.V.A. esclusa.
3. Tutti i termini di cui al presente Capitolato speciale, se non diversamente stabilito nella singola disposizione, sono computati in conformità al Regolamento CEE 3 giugno 1971, n. 1182.

CAPO 3. TERMINI PER L'ESECUZIONE

Art. 13. Consegna e inizio dei lavori

1. L'esecuzione dei lavori ha inizio dopo la stipula del formale contratto, in seguito a consegna, risultante da apposito verbale, da effettuarsi non oltre 45 giorni dalla predetta stipula, previa convocazione dell'esecutore.
2. Se nel giorno fissato e comunicato l'appaltatore non si presenta a ricevere la consegna dei lavori, la DL fissa un nuovo termine perentorio, non inferiore a 5 (cinque) giorni e non superiore a 15 (quindici) giorni; i termini per l'esecuzione decorrono comunque dalla data della prima convocazione. Decorso inutilmente il termine anzidetto è facoltà della Stazione appaltante di risolvere il contratto e incamerare la cauzione definitiva, fermo restando la possibilità di avvalersi della garanzia fideiussoria al fine del risarcimento del danno, senza che ciò possa costituire motivo di pretese o eccezioni di sorta da parte dell'appaltatore. Se è indetta una nuova procedura per l'affidamento del completamento dei lavori, l'appaltatore è escluso dalla partecipazione in quanto l'inadempimento è considerato grave negligenza accertata.
3. E' facoltà della Stazione appaltante procedere in via d'urgenza alla consegna dei lavori, anche nelle more della stipulazione formale del contratto, ai sensi dell'articolo 32 comma 13 del Codice dei contratti, se il mancato inizio dei lavori determina un grave danno all'interesse pubblico che l'opera appaltata è destinata a soddisfare; il DL provvede in via d'urgenza su autorizzazione del RUP e indica espressamente sul verbale le lavorazioni da iniziare immediatamente.
4. Il RUP accerta l'avvenuto adempimento degli obblighi di cui all'articolo 41 prima della redazione del verbale di consegna di cui al comma 1 e ne comunica l'esito alla DL. La redazione del verbale di consegna è subordinata a tale positivo accertamento, in assenza del quale il verbale di consegna è inefficace e i lavori non possono essere iniziati.
5. Le disposizioni sulla consegna di cui al comma 2, anche in via d'urgenza ai sensi del comma 3, si applicano anche alle singole consegne frazionate, in presenza di temporanea indisponibilità di aree ed immobili; in tal caso si provvede ogni volta alla compilazione di un verbale di consegna provvisorio e l'ultimo di questi costituisce verbale di consegna definitivo anche ai fini del computo dei termini per l'esecuzione, se non diversamente determinati. Il comma 2 si applica limitatamente alle singole parti consegnate, se l'urgenza è limitata all'esecuzione di alcune di esse.
6. L'impresa, al momento della consegna dei lavori, deve acquisire dal coordinatore per la sicurezza in fase di progettazione, la dichiarazione di esenzione del sito dalle operazioni di bonifica bellica o, in alternativa, l'attestazione di liberatoria rilasciata dalla competente autorità militare dell'avvenuta conclusione delle operazioni di bonifica bellica del sito interessato, ai sensi del decreto luogotenenziale 12 aprile 1946, n. 320, del decreto legislativo del Capo provvisorio dello Stato 1 novembre 1947, n. 1768 e del Regolamento approvato con d.P.R. 5 dicembre 1983, n. 939. L'eventuale verificarsi di rinvenimenti di ordigni bellici nel corso dei lavori comporta la sospensione immediata degli stessi con la tempestiva di integrazione del piano di sicurezza e coordinamento e dei piani operativi di sicurezza, e l'avvio delle operazioni di bonifica ai sensi dell'articolo 91, comma 2-bis, del Decreto 81/2008.

Art. 14. Termini per l'ultimazione dei lavori

1. Il tempo utile per ultimare tutti i lavori compresi nell'appalto è fissato in giorni **420 (quattrocentoventi)** naturali consecutivi decorrenti dalla data del verbale di consegna dei lavori.

2. Nel calcolo del tempo di cui al comma 1 è tenuto conto delle ferie contrattuali e delle ordinarie difficoltà e degli ordinari impedimenti in relazione agli andamenti stagionali e alle relative condizioni climatiche.
3. L'appaltatore si obbliga alla rigorosa ottemperanza al cronoprogramma dei lavori che potrà fissare scadenze inderogabili per l'approntamento delle opere necessarie all'inizio di forniture e lavori da effettuarsi da altre ditte per conto della Stazione appaltante oppure necessarie all'utilizzazione, prima della fine dei lavori e previa emissione del certificato di collaudo provvisorio, riferito alla sola parte funzionale delle opere.
5. Il termine per ultimare i lavori di cui al comma 1 è il valore posto a base di gara; il termine contrattuale vincolante è determinato applicando al termine di cui al comma 1 la riduzione percentuale in ragione dell'offerta di ribasso sullo stesso termine, presentata dall'appaltatore in sede di gara; il cronoprogramma dei lavori di cui al comma 3 è automaticamente adeguato di conseguenza, in ogni sua fase, mediante una riduzione proporzionale di tutti i tempi previsti. Il programma esecutivo dei lavori di cui all'articolo 19 è redatto sulla base del termine contrattuale per ultimare i lavori, ridotto ai sensi del presente comma.

Art. 15. Proroghe

1. Se l'appaltatore, per causa a esso non imputabile, non è in grado di ultimare i lavori nel termine contrattuale di cui all'articolo 14, può chiedere la proroga, presentando apposita richiesta motivata almeno 45 giorni prima della scadenza del termine di cui al predetto articolo 14.
2. In deroga a quanto previsto al comma 1, la richiesta può essere presentata anche se mancano meno di 45 giorni alla scadenza del termine di cui all'articolo 14, comunque prima di tale scadenza, se le cause che hanno determinato la richiesta si sono verificate posteriormente; in questo caso la richiesta deve essere motivata anche in relazione alla specifica circostanza della tardività.
3. La richiesta è presentata alla DL il quale la trasmette tempestivamente al RUP, corredata dal proprio parere; se la richiesta è presentata direttamente al RUP questi acquisisce tempestivamente il parere della DL.
4. La proroga è concessa o negata con provvedimento scritto del RUP entro 30 giorni dal ricevimento della richiesta; il RUP può prescindere dal parere della DL se questi non si esprime entro 10 giorni e può discostarsi dallo stesso parere; nel provvedimento è riportato il parere della DL se questo è difforme dalle conclusioni del RUP
5. Nei casi di cui al comma 2 i termini di 30 giorni e di 10 giorni di cui al comma 4 sono ridotti rispettivamente a 10 giorni e a 3 giorni; negli stessi casi se la proroga è concessa formalmente dopo la scadenza del termine di cui all'articolo 14, essa ha effetto retroattivo a partire da tale ultimo termine.
6. La mancata determinazione del RUP entro i termini di cui ai commi 1, 2 o 5 costituisce rigetto della richiesta.

Art. 16. Sospensioni ordinate dalla DL

1. In caso di forza maggiore, condizioni climatologiche oggettivamente eccezionali od altre circostanze speciali che impediscono in via temporanea che i lavori procedano utilmente a regola d'arte, la DL d'ufficio o su segnalazione dell'appaltatore può ordinare la sospensione dei lavori redigendo apposito verbale sentito l'appaltatore; costituiscono circostanze speciali le situazioni che determinano la necessità di procedere alla redazione di una variante in corso d'opera nei casi previsti dall'articolo 106 del Codice dei contratti; nessun

indennizzo spetta all'appaltatore per le sospensioni di cui al presente articolo.

2. Il verbale di sospensione deve contenere:
 - a) l'indicazione dello stato di avanzamento dei lavori;
 - b) l'adeguata motivazione a cura della DL;
 - c) l'eventuale imputazione delle cause ad una delle parti o a terzi, se del caso anche con riferimento alle risultanze del verbale di consegna o alle circostanze sopravvenute.
3. Il verbale di sospensione è controfirmato dall'appaltatore, deve pervenire al RUP entro il quinto giorno naturale successivo alla sua redazione e deve essere restituito controfirmati dallo stesso o dal suo delegato; se il RUP non si pronuncia entro 5 giorni dal ricevimento, il verbale si dà per riconosciuto e accettato dalla Stazione appaltante. Se l'appaltatore non interviene alla firma del verbale di sospensione o rifiuta di sottoscriverlo, oppure appone sullo stesso delle riserve, si procede a norma dell'articolo 190 del Regolamento generale.
4. In ogni caso la sospensione opera dalla data di redazione del verbale, accettato dal RUP o sul quale si sia formata l'accettazione tacita; non possono essere riconosciute sospensioni, e i relativi verbali non hanno alcuna efficacia, in assenza di adeguate motivazioni o le cui motivazioni non siano riconosciute adeguate da parte del RUP. Il verbale di sospensione ha efficacia dal quinto giorno antecedente la sua presentazione al RUP, se il predetto verbale gli è stato trasmesso dopo il quinto giorno dalla redazione oppure reca una data di decorrenza della sospensione anteriore al quinto giorno precedente la data di trasmissione.
5. Non appena cessate le cause della sospensione la DL redige il verbale di ripresa che, oltre a richiamare il precedente verbale di sospensione, deve indicare i giorni di effettiva sospensione e il conseguente nuovo termine contrattuale dei lavori differito di un numero di giorni pari all'accertata durata della sospensione. Il verbale di ripresa dei lavori è controfirmato dall'appaltatore e trasmesso al RUP; esso è efficace dalla data della sua redazione.
6. Se la sospensione, o le sospensioni se più di una, durano per un periodo di tempo superiore ad un quarto della durata complessiva prevista dall'articolo 14, o comunque superano 6 mesi complessivamente, l'appaltatore può richiedere lo scioglimento del contratto senza indennità; la Stazione appaltante può opporsi allo scioglimento del contratto ma, in tal caso, riconosce al medesimo la rifusione dei maggiori oneri derivanti dal prolungamento della sospensione oltre i termini suddetti, iscrivendoli nella documentazione contabile.
7. Le disposizioni di cui ai commi precedenti si applicano anche a sospensioni parziali e riprese parziali che abbiano per oggetto parti determinate dei lavori, da indicare nei relativi verbali; in tal caso il differimento dei termini contrattuali è pari ad un numero di giorni costituito dal prodotto dei giorni di sospensione per il rapporto tra l'ammontare dei lavori sospesi e l'importo totale dei lavori previsto nello stesso periodo secondo il programma esecutivo dei lavori di cui all'articolo 19.

Art. 17. Sospensioni ordinate dal RUP

1. Il RUP può ordinare la sospensione dei lavori per cause di pubblico interesse o particolare necessità; l'ordine è trasmesso contemporaneamente all'appaltatore e alla DL ed ha efficacia dalla data di emissione.
2. Lo stesso RUP determina il momento in cui sono venute meno le ragioni di pubblico interesse o di particolare necessità che lo hanno indotto ad ordinare la sospensioni dei lavori ed emette l'ordine di ripresa, trasmesso tempestivamente all'appaltatore e alla DL.
3. Per quanto non diversamente disposto, agli ordini di sospensione e di ripresa emessi dal RUP si applicano le disposizioni dell'articolo 16, commi 2, 3, 5, 6 e 7, in materia di verbali di

sospensione e di ripresa dei lavori, in quanto compatibili.

Art. 18. Penali in caso di ritardo

1. Nel caso di mancato rispetto del termine stabilito per l'ultimazione dei lavori, per ogni giorno naturale consecutivo di ritardo viene applicata una penale pari allo **uno per mille** (euro uno e centesimi zero ogni mille) dell'importo contrattuale;
2. La penale, nella stessa misura percentuale di cui al comma 1, trova applicazione anche in caso di ritardo:
 - a) nell'inizio dei lavori rispetto alla data fissata dalla DL per la consegna degli stessi ai sensi dell'articolo 13, comma 2 oppure comma 3;
 - b) nell'inizio dei lavori per mancata consegna o per inefficacia del verbale di consegna imputabili all'appaltatore che non abbia effettuato gli adempimenti prescritti, ai sensi dell'articolo 13, comma 4;
 - c) nella ripresa dei lavori seguente un verbale di sospensione, rispetto alla data fissata dalla DL;
 - d) nel rispetto dei termini imposti dalla DL per il ripristino di lavori non accettabili o danneggiati.
3. La penale irrogata ai sensi del comma 2, lettera a), è disapplicata se l'appaltatore, in seguito all'andamento imposto ai lavori, rispetta la prima soglia temporale successiva fissata nel programma esecutivo dei lavori di cui all'articolo 19.
4. La penale di cui al comma 2, lettera b) e lettera d), è applicata all'importo dei lavori ancora da eseguire; la penale di cui al comma 2, lettera c) è applicata all'importo dei lavori di ripristino o di nuova esecuzione ordinati per rimediare a quelli non accettabili o danneggiati.
5. Tutte le fattispecie di ritardi sono segnalate tempestivamente e dettagliatamente al RUP da parte della DL, immediatamente al verificarsi della relativa condizione, con la relativa quantificazione temporale; sulla base delle predette indicazioni le penali sono applicate in sede di conto finale ai fini della verifica in sede di collaudo provvisorio.
6. L'importo complessivo delle penali determinate ai sensi dei commi 1 e 2 non può superare il 10% (dieci per cento) dell'importo contrattuale; se i ritardi sono tali da comportare una penale di importo superiore alla predetta percentuale trova applicazione l'articolo 21, in materia di risoluzione del contratto.
7. L'applicazione delle penali non pregiudica il risarcimento di eventuali danni o ulteriori oneri sostenuti dalla Stazione appaltante a causa dei ritardi.

Art. 19. Programma esecutivo dei lavori dell'appaltatore

1. Ai sensi dell'articolo 43, comma 10, del Regolamento generale, entro 30 (trenta) giorni dalla stipula del contratto, e comunque prima dell'inizio dei lavori, l'appaltatore predispose e consegna alla DL un proprio programma esecutivo dei lavori, elaborato in relazione alle proprie tecnologie, alle proprie scelte imprenditoriali e alla propria organizzazione lavorativa; tale programma deve riportare per ogni lavorazione, le previsioni circa il periodo di esecuzione nonché l'ammontare presunto, parziale e progressivo, dell'avanzamento dei lavori alle date contrattualmente stabilite per la liquidazione dei certificati di pagamento deve essere coerente con i tempi contrattuali di ultimazione e deve essere approvato dalla DL, mediante apposizione di un visto, entro cinque giorni dal ricevimento. Trascorso il predetto termine senza che la DL si sia

pronunciata il programma esecutivo dei lavori si intende accettato, fatte salve palesi illogicità o indicazioni erranee incompatibili con il rispetto dei termini di ultimazione.

2. Il programma esecutivo dei lavori dell'appaltatore può essere modificato o integrato dalla Stazione appaltante, mediante ordine di servizio, ogni volta che sia necessario alla miglior esecuzione dei lavori e in particolare:
 - a) per il coordinamento con le prestazioni o le forniture di imprese o altre ditte estranee al contratto;
 - b) per l'intervento o il mancato intervento di società concessionarie di pubblici servizi le cui reti siano coinvolte in qualunque modo con l'andamento dei lavori, purché non imputabile ad inadempimenti o ritardi della Stazione appaltante;
 - c) per l'intervento o il coordinamento con autorità, enti o altri soggetti diversi dalla Stazione appaltante, che abbiano giurisdizione, competenze o responsabilità di tutela sugli immobili, i siti e le aree comunque interessate dal cantiere; a tal fine non sono considerati soggetti diversi le società o aziende controllate o partecipate dalla Stazione appaltante o soggetti titolari di diritti reali sui beni in qualunque modo interessati dai lavori intendendosi, in questi casi, ricondotta la fattispecie alla responsabilità gestionale della Stazione appaltante;
 - d) per la necessità o l'opportunità di eseguire prove sui campioni, prove di carico e di tenuta e funzionamento degli impianti, nonché collaudi parziali o specifici;
 - e) se è richiesto dal coordinatore per la sicurezza e la salute nel cantiere, in ottemperanza all'articolo 92, comma 1, del Decreto n. 81 del 2008. In ogni caso il programma esecutivo dei lavori deve essere coerente con il piano di sicurezza, eventualmente integrato ed aggiornato.
3. I lavori sono comunque eseguiti nel rispetto del cronoprogramma predisposto dalla Stazione appaltante e integrante il progetto esecutivo; tale cronoprogramma può essere modificato dalla Stazione appaltante al verificarsi delle condizioni di cui al comma 2.

Art. 20. Inderogabilità dei termini di esecuzione

1. Non costituiscono motivo di proroga dell'inizio dei lavori, della loro mancata regolare o continuativa conduzione secondo il relativo programma o della loro ritardata ultimazione:
 - a) il ritardo nell'installazione del cantiere e nell'allacciamento alle reti tecnologiche necessarie al suo funzionamento, per l'approvvigionamento dell'energia elettrica e dell'acqua;
 - b) l'adempimento di prescrizioni, o il rimedio a inconvenienti o infrazioni riscontrate dalla DL o dagli organi di vigilanza in materia sanitaria e di sicurezza, ivi compreso il coordinatore per la sicurezza in fase di esecuzione, se nominato;
 - c) l'esecuzione di accertamenti integrativi che l'appaltatore ritenesse di dover effettuare per la esecuzione delle opere di fondazione, delle strutture e degli impianti, salvo che siano ordinati dalla DL o espressamente approvati da questa;
 - d) il tempo necessario per l'esecuzione di prove sui campioni, di sondaggi, analisi e altre prove assimilabili;
 - e) il tempo necessario per l'espletamento degli adempimenti a carico dell'appaltatore comunque previsti dal presente Capitolato speciale o dal capitolato generale d'appalto;
 - f) le eventuali controversie tra l'appaltatore e i fornitori, subappaltatori, affidatari, altri incaricati dall'appaltatore né i ritardi o gli inadempimenti degli stessi soggetti;

- g) le eventuali vertenze a carattere aziendale tra l'appaltatore e il proprio personale dipendente;
 - h) le sospensioni disposte dalla Stazione appaltante, dalla DL, dal Coordinatore per la sicurezza in fase di esecuzione o dal RUP per inosservanza delle misure di sicurezza dei lavoratori nel cantiere o inosservanza degli obblighi retributivi, contributivi, previdenziali o assistenziali nei confronti dei lavoratori impiegati nel cantiere;
 - i) le sospensioni disposte dal personale ispettivo del Ministero del lavoro e della previdenza sociale in relazione alla presenza di personale non risultante dalle scritture o da altra documentazione obbligatoria o in caso di reiterate violazioni della disciplina in materia di superamento dei tempi di lavoro, di riposo giornaliero e settimanale, ai sensi dell'articolo 14 del Decreto n. 81 del 2008, fino alla relativa revoca.
2. Non costituiscono altresì motivo di proroga o differimento dell'inizio dei lavori, della loro mancata regolare o continuativa conduzione secondo il relativo programma o della loro ritardata ultimazione, i ritardi o gli inadempimenti di ditte, imprese, fornitori, tecnici o altri, titolari di rapporti contrattuali con la Stazione appaltante, se l'appaltatore non abbia tempestivamente denunciato per iscritto alla Stazione appaltante medesima le cause imputabili a dette ditte, imprese o fornitori o tecnici.
 3. Le cause di cui ai commi 1 e 2 non possono costituire motivo per la richiesta di proroghe di cui all'articolo 15, di sospensione dei lavori di cui all'articolo 16, per la disapplicazione delle penali di cui all'articolo 18, né possono costituire ostacolo all'eventuale risoluzione del Contratto ai sensi dell'articolo 21.

Art. 21. Risoluzione del contratto per mancato rispetto dei termini

1. L'eventuale ritardo imputabile all'appaltatore nel rispetto dei termini per l'ultimazione dei lavori superiore a 90 (novanta) giorni naturali consecutivi produce la risoluzione del contratto, a discrezione della Stazione appaltante e senza obbligo di ulteriore motivazione, ai sensi dell'articolo 108 del Codice dei contratti.
2. La risoluzione del contratto trova applicazione dopo la formale messa in mora dell'appaltatore con assegnazione di un termine per compiere i lavori e in contraddittorio con il medesimo appaltatore.
3. Nel caso di risoluzione del contratto la penale di cui all'articolo 18, comma 1, è computata sul periodo determinato sommando il ritardo accumulato dall'appaltatore rispetto al programma esecutivo dei lavori e il termine assegnato dalla DL per compiere i lavori con la messa in mora di cui al comma 2.
4. Sono dovuti dall'appaltatore i danni subiti dalla Stazione appaltante in seguito alla risoluzione del contratto, comprese le eventuali maggiori spese connesse al completamento dei lavori affidato a terzi. Per il risarcimento di tali danni la Stazione appaltante può trattenere qualunque somma maturata a credito dell'appaltatore in ragione dei lavori eseguiti nonché rivalersi sulla garanzia fideiussoria.

CAPO 4. CONTABILIZZAZIONE DEI LAVORI

Art. 22. Lavori a corpo

1. La valutazione del lavoro a corpo è effettuata secondo le specificazioni date nell'enunciazione e nella descrizione del lavoro a corpo, nonché secondo le risultanze degli elaborati grafici e di ogni altro allegato progettuale; il corrispettivo per il lavoro a corpo resta fisso e invariabile senza che possa essere invocata dalle parti contraenti alcuna verifica sulla misura o sul valore attribuito alla quantità di detti lavori.
2. Nel corrispettivo per l'esecuzione del lavoro a corpo s'intende sempre compresa ogni spesa occorrente per dare l'opera compiuta sotto le condizioni stabilite dal presente Capitolato speciale e secondo i tipi indicati e previsti negli atti progettuali. Pertanto nessun compenso può essere richiesto per lavori, forniture e prestazioni che, ancorché non esplicitamente specificati nella descrizione dei lavori a corpo, siano rilevabili dagli elaborati grafici o viceversa. Lo stesso dicasi per lavori, forniture e prestazioni tecnicamente e intrinsecamente indispensabili alla funzionalità, completezza e corretta realizzazione dell'opera appaltata secondo le regola dell'arte.
3. La contabilizzazione del lavoro a corpo è effettuata applicando all'importo netto di aggiudicazione le percentuali convenzionali relative alle singole categorie di lavoro se presenti, di ciascuna delle quali è contabilizzata la quota parte in proporzione al lavoro eseguito, ai sensi dell'articolo 184 del Regolamento generale. La contabilizzazione non tiene conto di eventuali lavorazioni diverse o aggiuntive derivanti dall'offerta tecnica di cui all'articolo 3, comma 4, secondo periodo; tali lavorazioni non incidono sugli importi e sulle quote proporzionali utilizzate per la contabilizzazione di cui al citato articolo 184.
4. La Lista per l'offerta relativa al lavoro a corpo non ha validità ai fini del presente articolo, in quanto l'appaltatore era tenuto, in sede di partecipazione alla gara, a verificare le voci e le quantità richieste per l'esecuzione completa dei lavori progettati, ai fini della formulazione della propria offerta e del conseguente corrispettivo.
5. Gli oneri di sicurezza (OS), determinati nella tabella di cui all'articolo 2, comma 1, rigo 2, come evidenziati nell'apposita colonna rubricata «oneri sicurezza» nella parte a corpo della tabella di cui all'articolo 5, comma 1, sono valutati a corpo in base all'importo previsto separatamente dall'importo dei lavori negli atti progettuali e sul bando di gara, secondo la percentuale stabilita nella predetta tabella, intendendosi come eseguita e liquidabile la quota parte proporzionale a quanto eseguito. La liquidazione di tali oneri è subordinata all'assenso del coordinatore per la sicurezza e la salute in fase di esecuzione.
6. Non possono considerarsi utilmente eseguiti e, pertanto, non possono essere contabilizzati e annotati nel Registro di contabilità, gli importi relativi alle voci disaggregate di cui all'articolo 184 del Regolamento generale, per l'accertamento della regolare esecuzione delle quali sono necessari certificazioni o collaudi tecnici specifici da parte dei fornitori o degli installatori e tali documenti non siano stati consegnati alla DL. Tuttavia, la DL, sotto la propria responsabilità, può contabilizzare e registrare tali voci, con una adeguata riduzione dell'aliquota di incidenza, in base al principio di proporzionalità e del grado di pregiudizio. La predetta riserva riguarda i seguenti manufatti e impianti:
 - a) Impianto elettrico;
 - b) Impianto idraulico;
 - c) Impianto antincendio;
 - d) Impianto termico;
 - e) Strutture

Art. 23. Lavori a misura

1. La misurazione e la valutazione dei lavori a misura sono effettuate secondo le specificazioni date nelle norme del capitolato speciale e nell'enunciazione delle singole voci in elenco; in caso diverso sono utilizzate per la valutazione dei lavori le dimensioni nette delle opere eseguite rilevate in loco, senza che l'appaltatore possa far valere criteri di misurazione o coefficienti moltiplicatori che modifichino le quantità realmente poste in opera.
2. Non sono comunque riconosciuti nella valutazione ingrossamenti o aumenti dimensionali di alcun genere non rispondenti ai disegni di progetto se non saranno stati preventivamente autorizzati dalla DL.
3. Nel corrispettivo per l'esecuzione degli eventuali lavori a misura s'intende sempre compresa ogni spesa occorrente per dare l'opera compiuta sotto le condizioni stabilite dal presente Capitolato speciale e secondo i tipi indicati e previsti negli atti della perizia di variante.
4. La contabilizzazione delle opere e delle forniture è effettuata applicando alle quantità eseguite i prezzi unitari netti desunti dall'elenco dei prezzi unitari di cui all'articolo 3, comma 3. La contabilizzazione non tiene conto di eventuali lavorazioni diverse o aggiuntive derivanti dall'offerta tecnica di cui all'articolo 3, comma 4, secondo periodo, pertanto:
 - a) le lavorazioni sostitutive di lavorazioni previste nel progetto posto a base di gara, sono contabilizzate utilizzando i prezzi unitari relativi alle lavorazioni sostituite, come desunti dall'elenco prezzi di cui all'articolo 3, comma 2, lettera b);
 - b) le lavorazioni aggiuntive a lavorazioni previste nel progetto posto a base di gara, sono contabilizzate senza l'applicazione di alcun prezzo unitario e non concorrono alla valutazione economica e alla liquidazione degli stati di avanzamento e della contabilità finale.
5. Gli oneri di sicurezza (OS) determinati nella tabella di cui all'articolo 2, comma 1, rigo 2, come evidenziati nell'apposita colonna rubricata «oneri sicurezza» nella tabella di cui all'articolo 5, per la parte a misura sono valutati sulla base dei prezzi di cui all'elenco allegato al capitolato speciale, con le quantità rilevabili ai sensi del presente articolo.
6. Non possono considerarsi utilmente eseguiti e, pertanto, non possono essere contabilizzati e annotati nel Registro di contabilità, gli importi relativi alle voci riguardanti impianti e manufatti, per l'accertamento della regolare esecuzione dei quali sono necessari certificazioni o collaudi tecnici specifici da parte dei fornitori o degli installatori e tali documenti non siano stati consegnati alla DL. Tuttavia, la DL, sotto la propria responsabilità, può contabilizzare e registrare tali voci, con una adeguata riduzione del prezzo, in base al principio di proporzionalità e del grado di pregiudizio. La predetta riserva riguarda i seguenti manufatti e impianti:
 - a) Impianto elettrico;
 - b) Impianto idraulico;
 - c) Impianto antincendio;
 - d) Impianto termico;
 - e) Strutture

Art. 24. Eventuali lavori in economia

1. La contabilizzazione degli eventuali lavori in economia è effettuata con le modalità previste dall'articolo 179 del Regolamento generale, come segue:

- a) per quanti riguarda i materiali applicando il ribasso contrattuale ai prezzi unitari determinati contrattualmente;
 - b) per quanto riguarda i trasporti, i noli e il costo del personale, secondo i prezzi vigenti al momento della loro esecuzione, incrementati delle percentuali per spese generali e utili (se non già comprese nei prezzi vigenti) ed applicando il ribasso contrattuale esclusivamente su queste due ultime componenti, determinate nelle misure di cui al comma 3.
2. Gli eventuali oneri di sicurezza individuati in economia sono valutati senza alcun ribasso, fermo restando che alle componenti stimate o contabilizzate in termini di manodopera, noli e trasporti, si applicano i prezzi vigenti al momento della loro esecuzione incrementati delle percentuali per spese generali e utili, determinate nelle misure di cui al comma 3.
 3. Ai fini di cui al comma 1, lettera b) e al comma 2, le percentuali di incidenza delle spese generali e degli utili, sono determinate nella misura prevista dalle analisi dei prezzi integranti il progetto a base di gara o, in assenza di queste, nelle misure minime previste dall'articolo 32, comma 2, lettere b) e c), del Regolamento generale.

Art. 25. Valutazione dei manufatti e dei materiali a piè d'opera

1. Ai sensi dell'articolo 180, commi 4 e 5, del Regolamento generale, i manufatti il cui valore è superiore alla spesa per la loro messa in opera, se forniti in cantiere e accettati dalla DL, sono accreditati nella contabilità delle rate di acconto di cui all'articolo 27 anche prima della loro messa in opera, per un terzo del prezzo offerto in sede di gara.
2. In sede di contabilizzazione delle rate di acconto di cui all'articolo 27, all'importo dei lavori eseguiti è aggiunto un terzo di quello dei materiali provvisti a piè d'opera, destinati ad essere impiegati in opere definitive facenti parte dell'appalto ed accettati dalla DL, da valutarsi a prezzo di contratto.
3. I materiali e i manufatti portati in contabilità rimangono a rischio e pericolo dell'appaltatore, e possono sempre essere rifiutati dalla DL.

CAPO 5. DISCIPLINA ECONOMICA

Art. 26. Anticipazione del prezzo

1. Ai sensi dell'articolo 5, comma 1, del decreto-legge 28 marzo 1997, n. 79, convertito con modificazioni dalla legge 28 maggio 1997, n. 140, non è dovuta alcuna anticipazione.

Art. 27. Pagamenti in acconto

1. Le rate di acconto sono dovute ogni qualvolta l'importo dei lavori eseguiti, contabilizzati ai sensi degli articoli 22, 23, 24 e 25, raggiungono un importo non inferiore a euro 150.000,00 determinato:
 - a) al netto del ribasso d'asta contrattuale;
 - b) incrementato della quota relativa degli oneri di sicurezza;
 - c) al netto della ritenuta di cui al comma 2;
 - d) al netto dell'importo degli stati di avanzamento precedenti.
2. A garanzia dell'osservanza delle norme in materia di contribuzione previdenziale e assistenziale, sull'importo netto progressivo dei lavori è operata una ritenuta dello 0,50% (zero virgola cinquanta per cento), da liquidarsi, nulla ostando, in sede di conto finale.
3. Entro 45 (quarantacinque) giorni dal verificarsi delle condizioni di cui al comma 1:
 - a) la DL redige la contabilità ed emette lo stato di avanzamento dei lavori, ai sensi dell'articolo 194 del Regolamento generale, che deve recare la dicitura: «lavori a tutto il» con l'indicazione della data di chiusura;
 - b) il RUP emette il conseguente certificato di pagamento, ai sensi dell'articolo 195 del Regolamento generale, che deve riportare esplicitamente il riferimento al relativo stato di avanzamento dei lavori di cui alla lettera a), con l'indicazione della data di emissione.
4. La Stazione appaltante provvede a corrispondere l'importo del certificato di pagamento entro i successivi 30 (trenta) giorni, mediante emissione dell'apposito mandato e alla successiva erogazione a favore dell'appaltatore, previa presentazione di regolare fattura fiscale.
5. Se i lavori rimangono sospesi per un periodo superiore a 45 (quarantacinque) giorni, per cause non dipendenti dall'appaltatore, si provvede alla redazione dello stato di avanzamento e all'emissione del certificato di pagamento, prescindendo dall'importo minimo di cui al comma 1.
6. In deroga alla previsione del comma 1, se i lavori eseguiti raggiungono un importo pari o superiore al 90% (novanta per cento) dell'importo contrattuale, può essere emesso uno stato di avanzamento per un importo inferiore a quello minimo previsto allo stesso comma 1, ma non superiore al 95% (novantacinque per cento) dell'importo contrattuale. Non può essere emesso alcun stato di avanzamento quando la differenza tra l'importo contrattuale e i certificati di pagamento già emessi sia inferiore al 5 % (cinque per cento) dell'importo contrattuale medesimo. L'importo residuo dei lavori è contabilizzato nel conto finale e liquidato ai sensi dell'articolo 28. Per importo contrattuale si intende l'importo del contratto originario eventualmente adeguato in base all'importo degli atti di sottomissione approvati.
7. L'emissione di ogni certificato di pagamento è subordinata:

- a) all'acquisizione del DURC dell'appaltatore e degli eventuali subappaltatori, ai sensi dell'articolo 53, comma 2; ai sensi dell'articolo 31, comma 7, della legge n. 98 del 2013, il titolo di pagamento deve essere corredato dal DURC, anche in formato elettronico;
 - b) all'acquisizione dell'attestazione di cui al successivo comma 8;
 - c) agli adempimenti di cui all'articolo 49 in favore dei subappaltatori e subcontraenti, se sono stati stipulati contratti di subappalto o subcontratti di cui allo stesso articolo;
 - d) all'ottemperanza alle prescrizioni di cui all'articolo 66 in materia di tracciabilità dei pagamenti;
 - e) ai sensi dell'articolo 48-bis del d.P.R. n. 602 del 1973, introdotto dall'articolo 2, comma 9, della legge n. 286 del 2006, all'accertamento, da parte della Stazione appaltante, che il beneficiario non sia inadempiente all'obbligo di versamento derivante dalla notifica di una o più cartelle di pagamento per un ammontare complessivo pari almeno all'importo da corrispondere con le modalità di cui al d.m. 18 gennaio 2008, n. 40. In caso di inadempimento accertato, il pagamento è sospeso e la circostanza è segnalata all'agente della riscossione competente per territorio.
8. Ai sensi dell'articolo 35, comma 28, della legge n. 248 del 2006, come modificato dall'articolo 13-ter della legge n. 134 del 2012, poi dall'art. 50, comma 1, della legge 98 del 2013, nessun pagamento può essere erogato prima dell'acquisizione dell'asseverazione di un responsabile del centro di assistenza fiscale o di un soggetto abilitato ai sensi dell'articolo 35, comma 1, del decreto legislativo 9 luglio 1997, n. 241 e dell'articolo 3, comma 3, lettera a), del d.P.R. 22 luglio 1998, n. 322, attestante che gli adempimenti fiscali, consistenti nel versamento delle ritenute fiscali sui redditi di lavoro dipendente dovute all'Erario in relazione alle prestazioni effettuate nell'ambito del rapporto contrattuale, scaduti alla data del pagamento della rata, siano stati correttamente eseguiti dall'appaltatore e dagli eventuali subappaltatori. In luogo di tale attestazione può essere presentata una dichiarazione sostitutiva, resa ai sensi del d.P.R. n. 445 del 2000, con cui l'appaltatore, e l'eventuale subappaltatore, attesta l'avvenuto adempimento dei predetti obblighi, con i contenuti e le modalità di cui alla Circolare dell'Agenzia delle Entrate, Ufficio Registro e altri Tributi Indiretti, n. 40/E dell'8 ottobre 2012.
9. In caso di ritardo nel pagamento delle retribuzioni dovute al personale dipendente dell'appaltatore, dei subappaltatori o dei soggetti titolari di subappalti e cottimi, impiegato nel cantiere, il RUP invita per iscritto il soggetto inadempiente, e in ogni caso l'appaltatore, a provvedere entro 15 (quindici) giorni. Decorso infruttuosamente tale termine senza che sia stata contestata formalmente e motivatamente la fondatezza della richiesta, la Stazione appaltante provvede alla liquidazione del certificato di pagamento trattenendo una somma corrispondente ai crediti vantati dal personale dipendente, ai fini di cui all'articolo 52, comma 2.

Art. 28. Pagamenti a saldo

1. Il conto finale dei lavori è redatto entro 45 (quarantacinque) giorni dalla data della loro ultimazione, accertata con apposito verbale; è sottoscritto dalla DL e trasmesso al RUP; col conto finale è accertato e proposto l'importo della rata di saldo, qualunque sia il suo ammontare, la cui liquidazione definitiva ed erogazione è subordinata all'emissione del certificato di cui al comma 3 e alle condizioni di cui al comma 4.
2. Il conto finale dei lavori deve essere sottoscritto dall'appaltatore, su richiesta del RUP, entro il termine perentorio di 30 (trenta) giorni; se l'appaltatore non firma il conto finale nel termine indicato, o se lo firma senza confermare le domande già formulate nel registro di contabilità, il conto finale si ha come da lui definitivamente accettato. Il RUP formula in

ogni caso una sua relazione al conto finale.

3. La rata di saldo, comprensiva delle ritenute di cui all'articolo 27, comma 2, al netto dei pagamenti già effettuati e delle eventuali penali, nulla ostando, è pagata entro 60 (sessanta) giorni dopo l'avvenuta emissione del certificato di collaudo provvisorio previa presentazione di regolare fattura fiscale.
4. Il pagamento della rata di saldo non costituisce presunzione di accettazione dell'opera, ai sensi dell'articolo 1666, secondo comma, del codice civile.
5. Il pagamento della rata di saldo è disposto solo a condizione che l'appaltatore presenti apposita garanzia fideiussoria ai sensi dell'articolo 235 del Regolamento generale, emessa nei termini e alle condizioni che seguono:
 - a) un importo garantito almeno pari all'importo della rata di saldo, maggiorato dell'I.V.A. all'aliquota di legge, maggiorato altresì del tasso legale di interesse applicato al periodo di due anni;
 - b) efficacia dalla data di erogazione della rata di saldo con estinzione due anni dopo l'emissione del certificato di collaudo provvisorio;
 - c) prestata con atto di fideiussione rilasciato da una banca o da un intermediario finanziario autorizzato o con polizza fideiussoria rilasciata da impresa di assicurazione, conforme alla scheda tecnica 1.4, allegata al decreto ministeriale 12 marzo 2004, n. 123, in osservanza delle clausole di cui allo schema tipo 1.4 allegato al predetto decreto.
6. Salvo quanto disposto dall'articolo 1669 del codice civile, l'appaltatore risponde per la difformità ed i vizi dell'opera, ancorché riconoscibili, purché denunciati dalla Stazione appaltante entro 24 (ventiquattro) mesi dall'ultimazione dei lavori riconosciuta e accettata.
7. L'appaltatore e la DL devono utilizzare la massima diligenza e professionalità, nonché improntare il proprio comportamento a buona fede, al fine di evidenziare tempestivamente i vizi e i difetti riscontrabili nonché le misure da adottare per il loro rimedio.
8. Al pagamento della rata a saldo si applicano le condizioni di cui all'articolo 27, commi 7, 8 e 9.

Art. 29. Ritardi nel pagamento delle rate di acconto

1. Non sono dovuti interessi per i primi 45 giorni intercorrenti tra il verificarsi delle condizioni e delle circostanze per l'emissione del certificato di pagamento ai sensi dell'articolo 27 e la sua effettiva emissione e messa a disposizione della Stazione appaltante per la liquidazione; trascorso tale termine senza che sia emesso il certificato di pagamento, sono dovuti all'appaltatore gli interessi legali per i primi 60 giorni di ritardo; trascorso infruttuosamente anche questo termine spettano all'appaltatore gli interessi di mora nella misura stabilita con apposito decreto ministeriale.
2. In caso di ritardo nel pagamento della rata di acconto rispetto al termine stabilito all'articolo 27, comma 4, per causa imputabile alla Stazione appaltante, sulle somme dovute decorrono gli interessi moratori, nella misura pari al Tasso B.C.E. di riferimento di cui all'articolo 5, comma 2, del decreto legislativo n. 231 del 2002, maggiorato di 8 (otto) punti percentuali.
3. Il pagamento degli interessi avviene d'ufficio in occasione del pagamento, in acconto o a saldo, immediatamente successivo, senza necessità di domande o riserve; il pagamento dei predetti interessi prevale sul pagamento delle somme a titolo di esecuzione dei lavori.
4. E' facoltà dell'appaltatore, trascorsi i termini di cui ai commi precedenti, oppure nel caso in

cui l'ammontare delle rate di acconto, per le quali non sia stato tempestivamente emesso il certificato o il titolo di spesa, raggiunga il 1/4 (un quarto) dell'importo netto contrattuale, di agire ai sensi dell'articolo 1460 del codice civile, rifiutando di adempiere alle proprie obbligazioni se la Stazione appaltante non provveda contemporaneamente al pagamento integrale di quanto maturato; in alternativa, è facoltà dell'appaltatore, previa costituzione in mora della Stazione appaltante, promuovere il giudizio arbitrale per la dichiarazione di risoluzione del contratto, trascorsi 60 (sessanta) giorni dalla data della predetta costituzione in mora.

Art. 30. Ritardi nel pagamento della rata di saldo

1. In caso di ritardo nel pagamento della rata di saldo rispetto al termine stabilito all'articolo 28, comma 3, per causa imputabile alla Stazione appaltante, sulle somme dovute decorrono gli interessi moratori nella misura di cui all'articolo 29, comma 2.

Art. 31. Revisione prezzi e adeguamento del corrispettivo

1. È esclusa qualsiasi revisione dei prezzi e non trova applicazione l'articolo 1664, primo comma, del codice civile.

Art. 32. Anticipazione del pagamento di taluni materiali

1. Non è prevista l'anticipazione del pagamento sui materiali o su parte di essi.

Art. 33. Cessione del contratto e cessione dei crediti

1. È vietata la cessione del contratto sotto qualsiasi forma; ogni atto contrario è nullo di diritto.
2. È ammessa la cessione dei crediti, ai sensi del combinato disposto dell'articolo 106 del Codice dei contratti e della legge 21 febbraio 1991, n. 52, a condizione che il cessionario sia un istituto bancario o un intermediario finanziario iscritto nell'apposito Albo presso la Banca d'Italia e che il contratto di cessione, in originale o in copia autenticata, sia trasmesso alla Stazione appaltante prima o contestualmente al certificato di pagamento sottoscritto dal RUP.

CAPO 6. CAUZIONI E GARANZIE

Art. 34. Cauzione provvisoria

1. Ai sensi dell'articolo 93 del Codice dei contratti, agli offerenti è richiesta una cauzione provvisoria, con le modalità e alle condizioni di cui al bando di gara e al disciplinare di gara.

Art. 35. Cauzione definitiva

1. Ai sensi dell'articolo 103 del Codice dei contratti, è richiesta una garanzia fideiussoria a titolo di cauzione definitiva, pari al 10% (dieci per cento) dell'importo contrattuale; se l'aggiudicazione è fatta in favore di un'offerta di ribasso superiore al 10% (dieci per cento), la garanzia fideiussoria è aumentata di tanti punti percentuali quanti sono quelli eccedenti il 10% (dieci per cento); se il ribasso è superiore al 20% (venti per cento), l'aumento è di due punti percentuali per ogni punto di ribasso eccedente la predetta misura percentuale.
2. La garanzia fideiussoria è prestata mediante atto di fideiussione rilasciato da una banca o da un intermediario finanziario autorizzato o polizza fideiussoria rilasciata da un'impresa di assicurazione, in conformità alla scheda tecnica 1.2, allegata al d.m. n. 123 del 2004, in osservanza delle clausole di cui allo schema tipo 1.2 allegato al predetto decreto, integrata dalla clausola esplicita di rinuncia all'eccezione di cui all'articolo 1957, comma 2, del codice civile, in conformità all'articolo 103 del Codice dei contratti. La garanzia è presentata in originale alla Stazione appaltante prima della formale sottoscrizione del contratto, anche limitatamente alla scheda tecnica.
3. La garanzia è progressivamente svincolata a misura dell'avanzamento dell'esecuzione, nel limite massimo del 80% (ottanta per cento) dell'iniziale importo garantito; lo svincolo è automatico, senza necessità di benestare del committente, con la sola condizione della preventiva consegna all'istituto garante, da parte dell'appaltatore o del concessionario, degli stati di avanzamento dei lavori o di analogo documento, in originale o in copia autentica, attestanti l'avvenuta esecuzione.
4. La garanzia, per il rimanente ammontare residuo del 20% (venti per cento), cessa di avere effetto ed è svincolata automaticamente all'emissione del certificato di collaudo provvisorio; lo svincolo e l'estinzione avvengono di diritto, senza necessità di ulteriori atti formali, richieste, autorizzazioni, dichiarazioni liberatorie o restituzioni.
5. La Stazione appaltante può avvalersi della garanzia fideiussoria, parzialmente o totalmente, per le spese dei lavori da eseguirsi d'ufficio nonché per il rimborso delle maggiori somme pagate durante l'appalto in confronto ai risultati della liquidazione finale; l'incameramento della garanzia avviene con atto unilaterale della Stazione appaltante senza necessità di dichiarazione giudiziale, fermo restando il diritto dell'appaltatore di proporre azione innanzi l'autorità giudiziaria ordinaria.
6. La garanzia fideiussoria è tempestivamente reintegrata nella misura legale di cui al combinato disposto dei commi 1 e 3 se, in corso d'opera, è stata incamerata, parzialmente o totalmente, dalla Stazione appaltante; in caso di variazioni al contratto per effetto di successivi atti di sottomissione, la medesima garanzia può essere ridotta in caso di riduzione degli importi contrattuali, mentre non è integrata in caso di aumento degli stessi importi fino alla concorrenza di un quinto dell'importo originario.
7. In caso di raggruppamento temporaneo o di consorzio ordinario la garanzia è prestata dall'impresa mandataria in nome e per conto di tutti i concorrenti raggruppati con responsabilità solidale ai sensi dell'articolo 48 del Codice dei contratti.

8. Ai sensi dell'articolo 103 del Codice dei contratti, la mancata costituzione della garanzia di cui al comma 1 determina la decadenza dell'affidamento e l'acquisizione della cauzione provvisoria di cui all'articolo 34 da parte della Stazione appaltante, che aggiudica l'appalto al concorrente che segue nella graduatoria.

Art. 36. Riduzione delle garanzie

1. Ai sensi degli articoli 93 del Codice dei contratti, l'importo della cauzione provvisoria di cui all'articolo 34 e l'importo della garanzia fideiussoria di cui all'articolo 35 sono ridotti al 50 per cento per i concorrenti ai quali sia stata rilasciata, da organismi accreditati ai sensi delle norme europee della serie UNI CEI EN ISO/IEC 17000, la certificazione del sistema di qualità conforme alle norme europee della serie europea UNI CEI ISO 9001:2008, di cui agli articoli 3, comma 1, lettera mm) e 63, del Regolamento generale. La certificazione deve essere stata rilasciata per il settore EA28 e per le categorie di pertinenza.
2. In caso di raggruppamento temporaneo di concorrenti di tipo orizzontale le riduzioni di cui al comma 1 sono accordate se il possesso del requisito di cui al comma 1 è comprovato da tutte le imprese in raggruppamento.
3. In caso di raggruppamento temporaneo o di consorzio ordinario di tipo verticale le riduzioni di cui al comma 1 sono accordate esclusivamente per le quote di incidenza delle lavorazioni appartenenti alle categorie assunte integralmente da imprese in raggruppamento in possesso del requisito di cui al comma 1; tale beneficio non è frazionabile tra imprese che assumono lavorazioni appartenenti alla medesima categoria.
4. In caso di avvalimento del sistema di qualità ai sensi dell'articolo 89 del Codice dei contratti, per beneficiare della riduzione di cui al comma 1, il requisito deve essere espressamente oggetto del contratto di avvalimento. L'impresa ausiliaria deve essere comunque in possesso del predetto requisito in relazione all'obbligo di cui all'articolo 63, comma 3, del Regolamento generale.
5. Il possesso del requisito di cui al comma 1 è comprovato dall'annotazione in calce alla attestazione SOA ai sensi dell'articolo 63, comma 3, del Regolamento generale.

Art. 37. Obblighi assicurativi a carico dell'appaltatore

1. Ai sensi dell'articolo 103, comma 7, del Codice dei contratti, l'appaltatore è obbligato, contestualmente alla sottoscrizione del contratto e in ogni caso almeno 10 (dieci) giorni prima della data prevista per la consegna dei lavori ai sensi dell'articolo 13, a produrre una polizza assicurativa che tenga indenne la Stazione appaltante da tutti i rischi di esecuzione e che preveda anche una garanzia di responsabilità civile per danni causati a terzi nell'esecuzione dei lavori. La polizza assicurativa è prestata da un'impresa di assicurazione autorizzata alla copertura dei rischi ai quali si riferisce l'obbligo di assicurazione.
2. La copertura delle predette garanzie assicurative decorre dalla data di consegna dei lavori e cessa alle ore 24 del giorno di emissione del certificato di collaudo provvisorio e comunque decorsi 12 (dodici) mesi dalla data di ultimazione dei lavori risultante dal relativo certificato; in caso di emissione del certificato di collaudo provvisorio per parti determinate dell'opera, la garanzia cessa per quelle parti e resta efficace per le parti non ancora collaudate; a tal fine l'utilizzo da parte della Stazione appaltante secondo la destinazione equivale, ai soli effetti della copertura assicurativa, ad emissione del certificato di collaudo provvisorio. Il premio è stabilito in misura unica e indivisibile per le coperture di cui ai commi 3 e 4. Le garanzie assicurative sono efficaci anche in caso di omesso o ritardato pagamento delle somme dovute a titolo di premio da parte dell'esecutore fino ai successivi due mesi e devono essere prestate in conformità allo schema-tipo 2.3 allegato al d.m. n. 123 del 2004.

3. La garanzia assicurativa contro tutti i rischi di esecuzione da qualsiasi causa determinati deve coprire tutti i danni subiti dalla Stazione appaltante a causa del danneggiamento o della distruzione totale o parziale di impianti e opere, anche preesistenti, salvo quelli derivanti da errori di progettazione, insufficiente progettazione, azioni di terzi o cause di forza maggiore; tale polizza deve essere stipulata nella forma «Contractors All Risks» (C.A.R.) e deve:
 - a) prevedere una somma assicurata non inferiore all'importo del contratto, così distinta:
 - partita 1) per le opere oggetto del contratto: importo del contratto stesso, al netto degli importi di cui alle partite 2) e 3),
 - partita 2) per le opere preesistenti: euro 100.000,00,
 - partita 3) per demolizioni e sgomberi: euro 100.000,00;
 - b) essere adeguatamente integrata in relazione alle somme assicurate in caso di approvazione di lavori aggiuntivi affidati a qualsiasi titolo all'appaltatore.
4. La garanzia assicurativa di responsabilità civile per danni causati a terzi (R.C.T.) deve essere stipulata per una somma...
5. Se il contratto di assicurazione prevede importi o percentuali di scoperto o di franchigia, queste condizioni:
 - a) in relazione all'assicurazione contro tutti i rischi di esecuzione di cui al comma 3, tali franchigie o scoperti non sono opponibili alla Stazione appaltante;
 - b) in relazione all'assicurazione di responsabilità civile di cui al comma 4, tali franchigie o scoperti non sono opponibili alla Stazione appaltante.
6. Le garanzie di cui ai commi 3 e 4, prestate dall'appaltatore coprono senza alcuna riserva anche i danni causati dalle imprese subappaltatrici e subfornitrici. Se l'appaltatore è un raggruppamento temporaneo o un consorzio ordinario, giusto il regime delle responsabilità solidale disciplinato dall'articolo 48 del Codice dei contratti, la garanzia assicurativa è prestata dall'impresa mandataria in nome e per conto di tutti i concorrenti raggruppati o consorziati. Nel caso di raggruppamenti temporanei o consorzi ordinari di tipo verticale di cui all'articolo 48 del Codice dei contratti, le imprese mandanti assuntrici delle lavorazioni appartenenti alle categorie scorporabili, possono presentare apposite garanzie assicurative "pro quota" in relazione ai lavori da esse assunti.

CAPO 7. DISPOSIZIONI PER L'ESECUZIONE

Art. 38. *Variazione dei lavori*

1. La Stazione appaltante si riserva la facoltà di introdurre nelle opere oggetto dell'appalto quelle varianti che a suo insindacabile giudizio ritenga opportune, senza che per questo l'appaltatore possa pretendere compensi all'infuori del pagamento a conguaglio dei lavori eseguiti in più o in meno con l'osservanza delle prescrizioni ed entro i limiti stabiliti dagli articoli 43, comma 8 del Regolamento generale e dall'articolo 106 del Codice dei contratti.
2. Non sono riconosciute varianti al progetto esecutivo, prestazioni e forniture extra contrattuali di qualsiasi genere, eseguite senza preventivo ordine scritto della DL, recante anche gli estremi dell'approvazione da parte della Stazione appaltante, ove questa sia prescritta dalla legge o dal regolamento.
3. Qualunque reclamo o riserva che l'appaltatore si credesse in diritto di opporre, deve essere presentato per iscritto alla DL prima dell'esecuzione dell'opera oggetto della contestazione. Non sono prese in considerazione domande di maggiori compensi su quanto stabilito in contratto, per qualsiasi natura o ragione, se non vi è accordo preventivo scritto prima dell'inizio dell'opera oggetto di tali richieste.
4. Non sono considerati varianti ai sensi del comma 1 gli interventi disposti dalla DL per risolvere aspetti di dettaglio, che siano contenuti entro un importo non superiore al 5 % (cinque per cento) dell'importo delle categorie di lavoro dell'appalto, come individuate nella tabella di cui all'articolo 5, e che non comportino un aumento dell'importo del contratto stipulato.
5. Sono ammesse, nell'esclusivo interesse della Stazione appaltante, le varianti, in aumento o in diminuzione, finalizzate al miglioramento dell'opera e alla sua funzionalità, sempre che non comportino modifiche sostanziali e siano motivate da obiettive esigenze derivanti da circostanze sopravvenute e imprevedibili al momento della stipula del contratto. L'importo in aumento relativo a tali varianti non può superare il 5% (cinque per cento) dell'importo originario del contratto e deve trovare copertura nella somma stanziata per l'esecuzione dell'opera al netto del 50 per cento degli eventuali ribassi d'asta conseguiti in sede di aggiudicazione.
6. Salvo i casi di cui ai commi 4 e 5, è sottoscritto un atto di sottomissione quale appendice contrattuale, che deve indicare le modalità di contrattazione e contabilizzazione delle lavorazioni in variante.
7. Non costituiscono variante, ai sensi dei commi precedenti, i maggiori costi dei lavori in economia introdotti in sede di variante, causati dalla differenza tra i costi di cui all'articolo 24, comma 1, lettera b), vigenti al momento dell'esecuzione dei predetti lavori in economia e i costi introdotti in sede di variante. Resta ferma la necessità del preventivo accertamento della disponibilità delle risorse finanziarie necessarie da parte del RUP, su segnalazione della DL, prima dell'avvio dei predetti lavori in economia e in ogni occasione della loro variazione in aumento.
8. La variante deve comprendere, ove ritenuto necessario dal coordinatore per la sicurezza in fase di esecuzione, l'adeguamento del piano di sicurezza e di coordinamento di cui all'articolo 43, con i relativi costi non assoggettati a ribasso, e con i conseguenti adempimenti di cui all'articolo 44, nonché l'adeguamento dei piani operativi di cui all'articolo 45.
9. L'appaltatore, durante il corso dei lavori può proporre alla DL eventuali variazioni migliorative ai sensi del precedente comma 5. Qualora tali variazioni siano accolte dalla DL, il relativo risparmio di spesa costituisce economia a favore della Stazione appaltante.

Art. 39. Varianti per errori od omissioni progettuali

1. Se, per il manifestarsi di errori od omissioni imputabili alle carenze del progetto esecutivo, si rendono necessarie varianti che possono pregiudicare, in tutto o in parte, la realizzazione dell'opera oppure la sua utilizzazione, e che sotto il profilo economico eccedono il quinto dell'importo originario del contratto, la Stazione appaltante procede alla risoluzione del contratto con indizione di una nuova gara alla quale è invitato l'appaltatore originario.
2. In tal caso la risoluzione del contratto comporta il pagamento dei lavori eseguiti, dei materiali utili e del 10 per cento dei lavori non eseguiti, fino a quattro quinti dell'importo del contratto originario
3. I titolari dell'incarico di progettazione sono responsabili dei danni subiti dalla Stazione appaltante; si considerano errore od omissione di progettazione l'inadeguata valutazione dello stato di fatto, la mancata od erronea identificazione della normativa tecnica vincolante per la progettazione, il mancato rispetto dei requisiti funzionali ed economici prestabiliti e risultanti da prova scritta, la violazione delle norme di diligenza nella predisposizione degli elaborati progettuali.
4. Trova applicazione la disciplina di cui all'articolo 54, commi 4, 5 e 6, in quanto compatibile.

Art. 40. Prezzi applicabili ai nuovi lavori e nuovi prezzi

1. Le eventuali variazioni sono valutate mediante l'applicazione dei prezzi di cui all'elenco prezzi contrattuale come determinati ai sensi dell'articolo 3, comma 3.
2. Se tra i prezzi di cui all'elenco prezzi contrattuale di cui al comma 1, non sono previsti prezzi per i lavori in variante, si procede alla formazione di nuovi prezzi, mediante apposito verbale di concordamento, nel rispetto dei principi di cui all'articolo 2, commi 5 e 6.

CAPO 8. DISPOSIZIONI IN MATERIA DI SICUREZZA

Art. 41. Adempimenti preliminari in materia di sicurezza

1. Ai sensi dell'articolo 90, comma 9, e dell'allegato XVII al Decreto n. 81 del 2008, l'appaltatore deve trasmettere alla Stazione appaltante, entro il termine prescritto da quest'ultima con apposita richiesta o, in assenza di questa, entro 30 giorni dall'aggiudicazione definitiva e comunque prima della stipulazione del contratto o, prima della redazione del verbale di consegna dei lavori se questi sono iniziati nelle more della stipula del contratto:
 - a) una dichiarazione dell'organico medio annuo, distinto per qualifica, corredata dagli estremi delle denunce dei lavoratori effettuate all'Istituto nazionale della previdenza sociale (INPS), all'Istituto nazionale assicurazione infortuni sul lavoro (INAIL) e alle casse edili;
 - b) una dichiarazione relativa al contratto collettivo stipulato dalle organizzazioni sindacali comparativamente più rappresentative, applicato ai lavoratori dipendenti;
 - c) il certificato della Camera di Commercio, Industria, Artigianato e Agricoltura, in corso di validità, oppure, in alternativa, ai fini dell'acquisizione d'ufficio, l'indicazione della propria esatta ragione sociale, numeri di codice fiscale e di partita IVA, numero REA;
 - d) i dati necessari all'acquisizione d'ufficio del DURC, ai sensi dell'articolo 53, comma 2;
 - e) il documento di valutazione dei rischi di cui al combinato disposto degli articoli 17, comma 1, lettera a), e 28, commi 1, 1-bis, 2 e 3, del Decreto n. 81 del 2008. Se l'impresa

occupa fino a 10 lavoratori, ai sensi dell'articolo 29, comma 5, primo periodo, del Decreto n. 81 del 2008, la valutazione dei rischi è effettuata secondo le procedure standardizzate di cui al decreto interministeriale 30 novembre 2012 e successivi aggiornamenti;

- f) una dichiarazione di non essere destinatario di provvedimenti di sospensione o di interdizione di cui all'articolo 14 del Decreto n. 81 del 2008.
2. Entro gli stessi termini di cui al comma 1, l'appaltatore deve trasmettere al coordinatore per l'esecuzione il nominativo e i recapiti del proprio Responsabile del servizio prevenzione e protezione e del proprio Medico competente di cui rispettivamente all'articolo 31 e all'articolo 38 del Decreto n. 81 del 2008, nonché:
- a) una dichiarazione di accettazione del piano di sicurezza e di coordinamento di cui all'articolo 43, con le eventuali richieste di adeguamento di cui all'articolo 44;
 - b) il piano operativo di sicurezza di ciascuna impresa operante in cantiere, fatto salvo l'eventuale differimento ai sensi dell'articolo 45.
3. Gli adempimenti di cui ai commi 1 e 2 devono essere assolti:
- a) dall'appaltatore, comunque organizzato anche nelle forme di cui alle lettere b), c), d) ed e), nonché, tramite questi, dai subappaltatori;
 - b) dal consorzio di cooperative o di imprese artigiane, oppure dal consorzio stabile, di cui all'articolo 45, comma 2, lettere b) e c), del Codice dei contratti, se il consorzio intende eseguire i lavori direttamente con la propria organizzazione consortile;
 - c) dalla consorziata del consorzio di cooperative o di imprese artigiane, oppure del consorzio stabile, che il consorzio ha indicato per l'esecuzione dei lavori ai sensi degli articoli 48 e 47, del Codice dei contratti, se il consorzio è privo di personale deputato alla esecuzione dei lavori; se sono state individuate più imprese consorziate esecutrici dei lavori gli adempimenti devono essere assolti da tutte le imprese consorziate indicate, per quanto di pertinenza di ciascuna di esse, per il tramite di una di esse appositamente individuata, sempre che questa abbia espressamente accettato tale individuazione;
 - d) da tutte le imprese raggruppate, per quanto di pertinenza di ciascuna di esse, per il tramite dell'impresa mandataria, se l'appaltatore è un raggruppamento temporaneo di cui all'articolo 45, comma 2, lettera d), del Codice dei contratti; l'impresa affidataria, ai fini dell'articolo 89, comma 1, lettera i), del Decreto n. 81 è individuata nella mandataria, come risultante dell'atto di mandato;
 - e) da tutte le imprese consorziate, per quanto di pertinenza di ciascuna di esse, per il tramite dell'impresa individuata con l'atto costitutivo o lo statuto del consorzio, se l'appaltatore è un consorzio ordinario di cui all'articolo 45, commi 2, lettera e), del Codice dei contratti; l'impresa affidataria, ai fini dell'articolo 89, comma 1, lettera i), del Decreto n. 81 è individuata con il predetto atto costitutivo o statuto del consorzio;
 - f) dai lavoratori autonomi che prestano la loro opera in cantiere.
4. Fermo restando quanto previsto all'articolo 46, comma 3, l'impresa affidataria comunica alla Stazione appaltante gli opportuni atti di delega di cui all'articolo 16 del decreto legislativo n. 81 del 2008.
5. L'appaltatore deve assolvere gli adempimenti di cui ai commi 1 e 2, anche nel corso dei lavori ogni qualvolta nel cantiere operi legittimamente un'impresa esecutrice o un lavoratore autonomo non previsti inizialmente.

Art. 42. Norme di sicurezza generali e sicurezza nel cantiere

1. Anche ai sensi, ma non solo, dell'articolo 97, comma 1, del Decreto n. 81 del 2008, l'appaltatore è obbligato:
 - a) ad osservare le misure generali di tutela di cui agli articoli 15, 17, 18 e 19 del Decreto n. 81 del 2008 e all'allegato XIII allo stesso decreto nonché le altre disposizioni del medesimo decreto applicabili alle lavorazioni previste nel cantiere;
 - b) a rispettare e curare il pieno rispetto di tutte le norme vigenti in materia di prevenzione degli infortuni e igiene del lavoro e in ogni caso in condizione di permanente sicurezza e igiene, nell'osservanza delle disposizioni degli articolo da 108 a 155 del Decreto n. 81 del 2008 e degli allegati XVII, XVIII, XIX, XX, XXII, XXIV, XXV, XXVI, XXVII, XXVIII, XXIX, XXX, XXXI, XXXII, XXXIII, XXXIV, XXXV e XLI, allo stesso decreto;
 - c) a verificare costantemente la presenza di tutte le condizioni di sicurezza dei lavori affidati;
 - d) ad osservare le disposizioni del vigente Regolamento Locale di Igiene, per quanto attiene la gestione del cantiere, in quanto non in contrasto con le disposizioni di cui al comma 1.
2. L'appaltatore predispone, per tempo e secondo quanto previsto dalle vigenti disposizioni, gli appositi piani per la riduzione del rumore, in relazione al personale e alle attrezzature utilizzate.
3. L'appaltatore garantisce che le lavorazioni, comprese quelle affidate ai subappaltatori, siano eseguite secondo il criterio «incident and injury free».
4. L'appaltatore non può iniziare o continuare i lavori se è in difetto nell'applicazione di quanto stabilito all'articolo 41, commi 1, 2 o 5, oppure agli articoli 43, 44, 45 o 46.

Art. 43. Piano di sicurezza e di coordinamento

1. L'appaltatore è obbligato ad osservare scrupolosamente e senza riserve o eccezioni il piano di sicurezza e di coordinamento predisposto dal coordinatore per la sicurezza e messo a disposizione da parte della Stazione appaltante, ai sensi dell'articolo 131, comma 2, lettera a), del Codice dei contratti e all'articolo 100 del Decreto n. 81 del 2008, in conformità all'allegato XV, punti 1 e 2, al citato Decreto n. 81 del 2008, corredato dal computo metrico estimativo dei costi per la sicurezza di cui al punto 4 dello stesso allegato, determinati all'articolo 2, comma 1, lettera b), del presente Capitolato speciale.
2. L'obbligo di cui al comma 1 è esteso altresì:
 - a) alle eventuali modifiche e integrazioni disposte autonomamente dal coordinatore per la sicurezza in fase di esecuzione in seguito a sostanziali variazioni alle condizioni di sicurezza sopravvenute alla precedente versione del piano di sicurezza e di coordinamento;
 - b) alle eventuali modifiche e integrazioni approvate o accettate dal coordinatore per la sicurezza in fase di esecuzione ai sensi dell'articolo 44.
3. Il periodo necessario alla conclusione degli adempimenti di cui al comma 2, lettera a), costituisce automatico differimento dei termini di ultimazione di cui all'articolo 14 e nelle more degli stessi adempimenti:
 - a) qualora i lavori non possano utilmente iniziare non decorre il termine per l'inizio dei lavori di cui all'articolo 13, dandone atto nel verbale di consegna;
 - b) qualora i lavori non possano utilmente proseguire si provvede sospensione e alla successiva ripresa dei lavori ai sensi degli articoli 16 e 17.

Art. 44. Modifiche e integrazioni al piano di sicurezza e di coordinamento

1. L'appaltatore può presentare al coordinatore per la sicurezza in fase di esecuzione una o più proposte motivate di modificazione o di integrazione al piano di sicurezza e di coordinamento, nei seguenti casi:
 - a) per adeguarne i contenuti alle proprie tecnologie oppure quando ritenga di poter meglio garantire la sicurezza nel cantiere sulla base della propria esperienza, anche in seguito alla consultazione obbligatoria e preventiva dei rappresentanti per la sicurezza dei propri lavoratori o a rilievi da parte degli organi di vigilanza;
 - b) per garantire il rispetto delle norme per la prevenzione degli infortuni e la tutela della salute dei lavoratori eventualmente disattese nel piano di sicurezza, anche in seguito a rilievi o prescrizioni degli organi di vigilanza.
2. L'appaltatore ha il diritto che il coordinatore per la sicurezza in fase di esecuzione si pronunci tempestivamente, con atto motivato da annotare sulla documentazione di cantiere, sull'accoglimento o il rigetto delle proposte presentate; le decisioni del coordinatore sono vincolanti per l'appaltatore.
3. Se entro il termine di tre giorni lavorativi dalla presentazione delle proposte dell'appaltatore, prorogabile una sola volta di altri tre giorni lavorativi, il coordinatore per la sicurezza non si pronuncia:
 - a) nei casi di cui al comma 1, lettera a), le proposte si intendono accolte; l'eventuale accoglimento esplicito o tacito delle modificazioni e integrazioni non può in alcun modo giustificare variazioni in aumento o adeguamenti in aumento dei prezzi pattuiti, né maggiorazioni di alcun genere del corrispettivo;
 - b) nei casi di cui al comma 1, lettera b), le proposte si intendono accolte se non comportano variazioni in aumento o adeguamenti in aumento dei prezzi pattuiti, né maggiorazioni di alcun genere del corrispettivo, diversamente si intendono rigettate.
4. Nei casi di cui al comma 1, lettera b), nel solo caso di accoglimento esplicito, se le modificazioni e integrazioni comportano maggiori costi per l'appaltatore, debitamente provati e documentati, e se la Stazione appaltante riconosce tale maggiore onerosità, trova applicazione la disciplina delle varianti.

Art. 45. Piano operativo di sicurezza

1. L'appaltatore, entro 30 giorni dall'aggiudicazione e comunque prima dell'inizio dei lavori, deve predisporre e consegnare al coordinatore per la sicurezza nella fase di esecuzione, un piano operativo di sicurezza per quanto attiene alle proprie scelte autonome e relative responsabilità nell'organizzazione del cantiere e nell'esecuzione dei lavori. Il piano operativo di sicurezza, redatto ai sensi dell'articolo 89, comma 1, lettera h), del Decreto n. 81 del 2008 e del punto 3.2 dell'allegato XV al predetto decreto, comprende il documento di valutazione dei rischi di cui agli articoli 28 e 29 del citato Decreto n. 81 del 2008, con riferimento allo specifico cantiere e deve essere aggiornato ad ogni mutamento delle lavorazioni rispetto alle previsioni.
2. Il piano operativo di sicurezza deve essere redatto da ciascuna impresa operante nel cantiere e consegnato alla stazione appaltante, per il tramite dell'appaltatore, prima dell'inizio dei lavori per i quali esso è redatto.
3. Ai sensi del D. Lgs. 81/2008 l'appaltatore è tenuto ad acquisire i piani operativi di sicurezza redatti dalle imprese subappaltatrici di cui all'articolo 47, comma 4, lettera e), sub. 2), del presente Capitolato speciale, nonché a curare il coordinamento di tutte le imprese operanti

nel cantiere, al fine di rendere gli specifici piani operativi di sicurezza compatibili tra loro e coerenti con il piano presentato dall'appaltatore. In ogni caso trova applicazione quanto previsto dall'articolo 41, comma 4.

4. Ai sensi dell'articolo 96, comma 1-bis, del Decreto n. 81 del 2008, il piano operativo di sicurezza non è necessario per gli operatori che si limitano a fornire materiali o attrezzature; restano fermi per i predetti operatori gli obblighi di cui all'articolo 26 del citato Decreto n. 81 del 2008.
5. Il piano operativo di sicurezza costituisce piano complementare di dettaglio del piano di sicurezza e di coordinamento di cui all'articolo 43.

Art. 46. Osservanza e attuazione dei piani di sicurezza

1. L'appaltatore è obbligato ad osservare le misure generali di tutela di cui all'articolo 15 del Decreto n. 81 del 2008, con particolare riguardo alle circostanze e agli adempimenti descritti agli articoli da 88 a 104 e agli allegati da XVI a XXV dello stesso decreto.
2. I piani di sicurezza devono essere redatti in conformità all'allegato XV al Decreto n. 81 del 2008, nonché alla migliore letteratura tecnica in materia.
3. L'appaltatore è obbligato a comunicare tempestivamente prima dell'inizio dei lavori e quindi periodicamente, a richiesta della Stazione appaltante o del coordinatore, l'iscrizione alla camera di commercio, industria, artigianato e agricoltura, l'indicazione dei contratti collettivi applicati ai lavoratori dipendenti e la dichiarazione circa l'assolvimento degli obblighi assicurativi e previdenziali. L'appaltatore è tenuto a curare il coordinamento di tutte le imprese operanti nel cantiere, al fine di rendere gli specifici piani redatti dalle imprese subappaltatrici compatibili tra loro e coerenti con il piano presentato dall'appaltatore. In caso di raggruppamento temporaneo o di consorzio ordinario di imprese detto obbligo incombe all'impresa mandataria; in caso di consorzio stabile o di consorzio di cooperative o di imprese artigiane tale obbligo incombe al consorzio. Il direttore tecnico di cantiere è responsabile del rispetto del piano da parte di tutte le imprese impegnate nell'esecuzione dei lavori.
4. Il piano di sicurezza e di coordinamento ed il piano operativo di sicurezza formano parte integrante del contratto di appalto. Le gravi o ripetute violazioni dei piani stessi da parte dell'appaltatore, comunque accertate, previa formale costituzione in mora dell'interessato, costituiscono causa di risoluzione del contratto.
5. Ai sensi dell'articolo 105 del Codice dei contratti, l'appaltatore è solidalmente responsabile con i subappaltatori per gli adempimenti, da parte di questo ultimo, degli obblighi di sicurezza.

CAPO 9. DISCIPLINA DEL SUBAPPALTO

Art. 47. Subappalto

1. I soggetti affidatari dei contratti di norma eseguono in proprio le opere o i lavori, i servizi, le forniture compresi nel contratto. Il contratto non può essere ceduto a pena di nullità. E' ammesso il subappalto secondo le disposizioni del presente articolo.
2. Il subappalto è il contratto con il quale l'appaltatore affida a terzi l'esecuzione di parte delle prestazioni o lavorazioni oggetto del contratto di appalto. Costituisce comunque subappalto qualsiasi contratto avente ad oggetto attività del contratto di appalto ovunque espletate che richiedono l'impiego di manodopera. Fatto salvo quanto previsto dal comma 5, l'eventuale subappalto non può superare la quota del 30 per cento dell'importo complessivo del contratto di lavori, servizi o forniture. Per gli appalti di lavori non costituiscono comunque subappalto le forniture senza prestazione di manodopera, le forniture con posa in opera e i noli a caldo, se singolarmente di importo inferiore al 2 per cento dell'importo delle prestazioni affidate o di importo inferiore a 100.000 euro e qualora l'incidenza del costo della manodopera e del personale non sia superiore al 50 per cento dell'importo del contratto da affidare. L'affidatario comunica alla stazione appaltante, prima dell'inizio della prestazione, per tutti i sub-contratti che non sono subappalti, stipulati per l'esecuzione dell'appalto, il nome del sub-contraente, l'importo del sub-contratto, l'oggetto del lavoro, servizio o fornitura affidati. Sono, altresì, comunicate alla stazione appaltante eventuali modifiche a tali informazioni avvenute nel corso del sub-contratto. E' altresì fatto obbligo di acquisire nuova autorizzazione integrativa qualora l'oggetto del subappalto subisca variazioni e l'importo dello stesso sia incrementato nonché siano variati i requisiti di cui al comma 7.
3. Le seguenti categorie di forniture o servizi, per le loro specificità, non si configurano come attività affidate in subappalto:
 - a) l'affidamento di attività specifiche a lavoratori autonomi, per le quali occorre effettuare comunicazione alla stazione appaltante;
 - b) la subfornitura a catalogo di prodotti informatici;
 - c) l'affidamento di servizi di importo inferiore a 20.000,00 euro annui a imprenditori agricoli nei comuni classificati totalmente montani di cui all'elenco dei comuni italiani predisposto dall'Istituto nazionale di statistica (ISTAT), ovvero ricompresi nella circolare del Ministero delle finanze n. 9 del 14 giugno 1993, pubblicata nel supplemento ordinario n. 53 alla Gazzetta ufficiale della Repubblica 108/201 italiana n. 141 del 18 giugno 1993, nonché nei comuni delle isole minori di cui all'allegato A annesso alla legge 28 dicembre 2001, n. 448.
4. I soggetti affidatari dei contratti possono affidare in subappalto le opere o i lavori, i servizi o le forniture compresi nel contratto, previa autorizzazione della stazione appaltante purché:
 - a) tale facoltà sia prevista espressamente nel bando di gara anche limitatamente a singole prestazioni e, per i lavori, sia indicata la categoria o le categorie per le quali è ammesso il subappalto. Tutte le prestazioni nonché le lavorazioni, a qualsiasi categoria appartengano, sono subappaltabili;
 - b) all'atto dell'offerta abbiano indicato i lavori o le parti di opere ovvero i servizi e le forniture o parti di servizi e forniture che intendono subappaltare o concedere in cottimo;
 - c) il concorrente dimostri l'assenza in capo ai subappaltatori dei motivi di esclusione di cui

all'articolo 80 del D.Lgs. n. 50/2016.

5. Per le opere di cui all'articolo 89, comma 11 del D.Lgs. n. 50/2016, e fermi restando i limiti previsti dal medesimo comma, l'eventuale subappalto non può superare il trenta per cento dell'importo delle opere e non può essere, senza ragioni obiettive, suddiviso.
6. E' obbligatoria l'indicazione della terna di subappaltatori, qualora gli appalti di lavori, servizi o forniture siano di importo pari o superiore alle soglie di cui all'articolo 35 del D.Lgs. n. 50/2016 e per i quali non sia necessaria una particolare specializzazione. Nel bando o nell'avviso la stazione appaltante può prevedere ulteriori casi in cui è obbligatoria l'indicazione della terna anche sotto le soglie di cui all'articolo 35 del D.Lgs. n. 50/2016.
7. L'affidatario deposita il contratto di subappalto presso la stazione appaltante almeno venti giorni prima della data di effettivo inizio dell'esecuzione delle relative prestazioni. Al momento del deposito del contratto di subappalto presso la stazione appaltante l'affidatario trasmette altresì la certificazione attestante il possesso da parte del subappaltatore dei requisiti di qualificazione prescritti dal D.Lgs. n. 50/2016 in relazione alla prestazione subappaltata e la dichiarazione del subappaltatore attestante l'assenza in capo ai subappaltatori dei motivi di esclusione di cui all'articolo 80 del D.Lgs. n. 50/2016. Il contratto di subappalto, corredato della documentazione tecnica, amministrativa e grafica direttamente derivata dagli atti del contratto affidato, indica puntualmente l'ambito operativo del subappalto sia in termini prestazionali che economici.
8. Il contraente principale è responsabile in via esclusiva nei confronti della stazione appaltante. L'aggiudicatario è responsabile in solido con il subappaltatore in relazione agli obblighi retributivi e contributivi, ai sensi dell'articolo 29 del decreto legislativo 10 settembre 2003, n. 276. Nelle ipotesi di cui al comma 13, lettere a) e c), l'appaltatore è liberato dalla responsabilità solidale di cui al primo periodo.
9. L'affidatario è tenuto ad osservare integralmente il trattamento economico e normativo stabilito dai contratti collettivi nazionale e territoriale in vigore per il settore e per la zona nella quale si eseguono le prestazioni. E', altresì, responsabile in solido dell'osservanza delle norme anzidette da parte dei subappaltatori nei confronti dei loro dipendenti per le prestazioni rese nell'ambito del subappalto. L'affidatario e, per suo tramite, i subappaltatori, trasmettono alla stazione appaltante prima dell'inizio dei lavori la documentazione di avvenuta denuncia agli enti previdenziali, inclusa la Cassa edile, ove presente, assicurativi e antinfortunistici, nonché copia del piano di cui al comma 17. Ai fini del pagamento delle prestazioni rese nell'ambito dell'appalto o del subappalto, la stazione appaltante acquisisce d'ufficio il documento unico di regolarità contributiva in corso di validità relativo all'affidatario e a tutti i subappaltatori.
10. Per i contratti relativi a lavori, servizi e forniture, in caso di ritardo nel pagamento delle retribuzioni dovute al personale dipendente dell'esecutore o del subappaltatore o dei soggetti titolari di subappalti e cottimi, nonché in caso di inadempienza contributiva risultante dal documento unico di regolarità contributiva, si applicano le disposizioni di cui all'articolo 30, commi 5 e 6 del D.Lgs. n. 50/2016.
11. Nel caso di formale contestazione delle richieste di cui al comma precedente, il responsabile del procedimento inoltra le richieste e delle contestazioni alla direzione provinciale del lavoro per i necessari accertamenti.
12. L'affidatario deve provvedere a sostituire i subappaltatori relativamente ai quali apposita verifica abbia dimostrato la sussistenza dei motivi di esclusione di cui all'articolo 80 del D.Lgs. n. 50/2016.
13. La stazione appaltante corrisponde direttamente al subappaltatore, al cottimista, al prestatore di servizi ed al fornitore di beni o lavori, l'importo dovuto per le prestazioni dagli

stessi eseguite nei seguenti casi:

- a) quando il subappaltatore o il cottimista è una microimpresa o piccola impresa;
 - b) in caso di inadempimento da parte dell'appaltatore;
 - c) su richiesta del subappaltatore e se la natura del contratto lo consente.
14. L'affidatario deve praticare, per le prestazioni affidate in subappalto, gli stessi prezzi unitari risultanti dall'aggiudicazione, con ribasso non superiore al venti per cento, nel rispetto degli standard qualitativi e prestazionali previsti nel contratto di appalto. L'affidatario corrisponde i costi della sicurezza e della manodopera, relativi alle prestazioni affidate in subappalto, alle imprese subappaltatrici senza alcun ribasso; la stazione appaltante, sentito il direttore dei lavori, il coordinatore della sicurezza in fase di esecuzione, ovvero il direttore dell'esecuzione, provvede alla verifica dell'effettiva applicazione della presente disposizione. L'affidatario è solidalmente responsabile con il subappaltatore degli adempimenti, da parte di questo ultimo, degli obblighi di sicurezza previsti dalla normativa vigente.
15. Per i lavori, nei cartelli esposti all'esterno del cantiere devono essere indicati anche i nominativi di tutte le imprese subappaltatrici.
16. Al fine di contrastare il fenomeno del lavoro sommerso ed irregolare, il documento unico di regolarità contributiva è comprensivo della verifica della congruità della incidenza della mano d'opera relativa allo specifico contratto affidato. Tale congruità, per i lavori edili è verificata dalla Cassa edile in base all'accordo assunto a livello nazionale tra le parti sociali firmatarie del contratto collettivo nazionale comparativamente più rappresentative per l'ambito del settore edile ed il Ministero del lavoro e delle politiche sociali.
17. I piani di sicurezza di cui al decreto legislativo del 9 aprile 2008, n. 81 sono messi a disposizione delle autorità competenti preposte alle verifiche ispettive di controllo dei cantieri. L'affidatario è tenuto a curare il coordinamento di tutti i subappaltatori operanti nel cantiere, al fine di rendere gli specifici piani redatti dai singoli subappaltatori compatibili tra loro e coerenti con il piano presentato dall'affidatario. Nell'ipotesi di raggruppamento temporaneo o di consorzio, detto obbligo incombe al mandatario. Il direttore tecnico di cantiere è responsabile del rispetto del piano da parte di tutte le imprese impegnate nell'esecuzione dei lavori.
18. L'affidatario che si avvale del subappalto o del cottimo deve allegare alla copia autentica del contratto la dichiarazione circa la sussistenza o meno di eventuali forme di controllo o di collegamento a norma dell'articolo 2359 del codice civile con il titolare del subappalto o del cottimo. Analoga dichiarazione deve essere effettuata da ciascuno dei soggetti partecipanti nel caso di raggruppamento temporaneo, società o consorzio. La stazione appaltante provvede al rilascio dell'autorizzazione di cui al comma 4 entro trenta giorni dalla relativa richiesta; tale termine può essere prorogato una sola volta, ove ricorrano giustificati motivi. Trascorso tale termine senza che si sia provveduto, l'autorizzazione si intende concessa. Per i subappalti o cottimi di importo inferiore al 2 per cento dell'importo delle prestazioni affidate o di importo inferiore a 100.000 euro, i termini per il rilascio dell'autorizzazione da parte della stazione appaltante sono ridotti della metà.
19. L'esecuzione delle prestazioni affidate in subappalto non può formare oggetto di ulteriore subappalto.
20. Le disposizioni di cui al presente articolo si applicano anche ai raggruppamenti temporanei e alle società anche consortili, quando le imprese riunite o consorziate non intendono eseguire direttamente le prestazioni scorporabili, nonché alle associazioni in partecipazione quando l'associante non intende eseguire direttamente le prestazioni assunte in appalto; si applicano altresì agli affidamenti con procedura negoziata.

21. Le stazioni appaltanti rilasciano i certificati necessari per la partecipazione e la qualificazione di cui all'articolo 83, comma 1, e all'articolo 84, comma 4, lettera b) del D.Lgs. n. 50/2016, all'appaltatore, scomputando dall'intero valore dell'appalto il valore e la categoria di quanto eseguito attraverso il subappalto. I subappaltatori possono richiedere alle stazioni appaltanti i certificati relativi alle prestazioni oggetto di appalto realmente eseguite.

Art. 48. Responsabilità in materia di subappalto

1. L'appaltatore resta in ogni caso responsabile nei confronti della Stazione appaltante per l'esecuzione delle opere oggetto di subappalto, sollevando la Stazione appaltante medesima da ogni pretesa dei subappaltatori o da richieste di risarcimento danni avanzate da terzi in conseguenza all'esecuzione di lavori subappaltati.
2. La DL e il RUP, nonché il coordinatore per l'esecuzione in materia di sicurezza di cui all'articolo 92 del Decreto n. 81 del 2008, provvedono a verificare, ognuno per la propria competenza, il rispetto di tutte le condizioni di ammissibilità e di esecuzione dei contratti di subappalto.
3. Il subappalto non autorizzato comporta inadempimento contrattualmente grave ed essenziale anche ai sensi dell'articolo 1456 del codice civile con la conseguente possibilità, per la Stazione appaltante, di risolvere il contratto in danno dell'appaltatore, ferme restando le sanzioni penali previste dall'articolo 21 della legge 13 settembre 1982, n. 646, come modificato dal decreto-legge 29 aprile 1995, n. 139, convertito dalla legge 28 giugno 1995, n. 246 (ammenda fino a un terzo dell'importo dell'appalto, arresto da sei mesi ad un anno).
4. Fermo restando quanto previsto all'articolo precedente, ai sensi dell'articolo 105, comma 2, del Codice dei contratti è considerato subappalto qualsiasi contratto avente ad oggetto attività ovunque espletate che richiedano l'impiego di manodopera, quali le forniture con posa in opera e i noli a caldo, se singolarmente di importo superiore al 2 per cento dell'importo dei lavori affidati o di importo superiore a 100.000 euro e se l'incidenza del costo della manodopera e del personale è superiore al 50 per cento dell'importo del contratto di subappalto. I sub-affidamenti che non costituiscono subappalto, devono essere comunicati al RUP e al coordinatore per la sicurezza in fase di esecuzione almeno il giorno feriale antecedente all'ingresso in cantiere dei soggetti sub-affidatari, con la denominazione di questi ultimi.
5. Ai sensi dell'articolo 105 del Codice dei contratti e ai fini dell'articolo 47 del presente Capitolato speciale non è considerato subappalto l'affidamento di attività specifiche di servizi a lavoratori autonomi, purché tali attività non costituiscano lavori.
6. Ai subappaltatori, ai sub affidatari, nonché ai soggetti titolari delle prestazioni che non sono considerate subappalto ai sensi dei commi 4 e 5, si applica l'articolo 52, commi 4, 5 e 6, in materia di tessera di riconoscimento.

CAPO 10. CONTROVERSIE, MANODOPERA, ESECUZIONE D'UFFICIO

Art. 49. Accordo bonario

1. Ai sensi dell'articolo 205, comma 1, del Codice dei contratti, se, a seguito dell'iscrizione di riserve sui documenti contabili, l'importo economico dei lavori comporta variazioni rispetto all'importo contrattuale tra il 5% ed il 15% di quest'ultimo, il RUP deve valutare immediatamente l'ammissibilità di massima delle riserve, la loro non manifesta infondatezza e la non imputabilità a maggiori lavori per i quali sia necessaria una variante in corso d'opera ai sensi dell'articolo 106 del Codice dei contratti, il tutto anche ai fini dell'effettivo raggiungimento della predetta misura percentuale. Il RUP rigetta tempestivamente le riserve che hanno per oggetto aspetti progettuali oggetto di verifica ai sensi dell'articolo 26 del Codice dei contratti.
2. Il RUP può nominare un esperto, ai sensi dell'articolo 205 comma 5 del Codice dei contratti, e immediatamente acquisisce o fa acquisire all'esperto, ove nominato, la relazione riservata della DL e, ove nominato, del collaudatore, e, se ritiene che le riserve non siano manifestamente infondate o palesemente inammissibili, formula una proposta motivata di accordo bonario.
3. La proposta motivata di accordo bonario è formulata e trasmessa contemporaneamente all'appaltatore e alla Stazione appaltante che procederanno ai sensi dell'art. 205 commi 5 e 6, del Codice dei Contratti.
4. Sulle somme riconosciute in sede amministrativa o contenziosa, gli interessi al tasso legale cominciano a decorrere 60 (sessanta) giorni dopo la data di sottoscrizione dell'accordo bonario, successivamente approvato dalla Stazione appaltante.
5. Nelle more della risoluzione delle controversie l'appaltatore non può comunque rallentare o sospendere i lavori, né rifiutarsi di eseguire gli ordini impartiti dalla Stazione appaltante.
6. Resta fermo quanto previsto dall'articolo 205 del Codice dei contratti.

Art. 50. Definizione delle controversie

1. Ove non si proceda all'accordo bonario ai sensi dell'articolo 50 e l'appaltatore confermi le riserve, la definizione di tutte le controversie derivanti dall'esecuzione del contratto è devoluta al Tribunale ordinario competente presso il Foro di Lucca ed è esclusa la competenza arbitrale.

Art. 51. Contratti collettivi e disposizioni sulla manodopera

1. L'appaltatore è tenuto all'esatta osservanza di tutte le leggi, regolamenti e norme vigenti in materia, nonché eventualmente entrate in vigore nel corso dei lavori, e in particolare:
 - a) nell'esecuzione dei lavori che formano oggetto del presente appalto, l'appaltatore si obbliga ad applicare integralmente il contratto nazionale di lavoro per gli operai dipendenti dalle aziende industriali edili e affini e gli accordi locali e aziendali integrativi dello stesso, in vigore per il tempo e nella località in cui si svolgono i lavori;
 - b) i suddetti obblighi vincolano l'appaltatore anche se non è aderente alle associazioni stipulanti o receda da esse e indipendentemente dalla natura industriale o artigiana, dalla struttura o dalle dimensioni dell'impresa stessa e da ogni altra sua qualificazione giuridica;
 - c) è responsabile in rapporto alla Stazione appaltante dell'osservanza delle norme anzidette da parte degli eventuali subappaltatori nei confronti dei rispettivi dipendenti,

anche nei casi in cui il contratto collettivo non disciplini l'ipotesi del subappalto; il fatto che il subappalto non sia stato autorizzato non esime l'appaltatore dalla responsabilità, e ciò senza pregiudizio degli altri diritti della Stazione appaltante;

- d) è obbligato al regolare assolvimento degli obblighi contributivi in materia previdenziale, assistenziale, antinfortunistica e in ogni altro ambito tutelato dalle leggi speciali.
2. In caso di ritardo immotivato nel pagamento delle retribuzioni dovute al personale dipendente dell'appaltatore o dei subappaltatori, la Stazione appaltante può pagare direttamente ai lavoratori le retribuzioni arretrate, anche in corso d'opera, utilizzando le somme trattenute sui pagamenti delle rate di acconto e di saldo ai sensi degli articoli 27, comma 8 e 28, comma 8, del presente Capitolato Speciale.
 3. In ogni momento la DL e, per suo tramite, il RUP, possono richiedere all'appaltatore e ai subappaltatori copia del libro unico del lavoro di cui all'articolo 39 della legge 9 agosto 2008, n. 133, possono altresì richiedere i documenti di riconoscimento al personale presente in cantiere e verificarne la effettiva iscrizione nel predetto libro unico del lavoro dell'appaltatore o del subappaltatore autorizzato.
 4. Ai sensi degli articoli 18, comma 1, lettera u), 20, comma 3 e 26, comma 8, del Decreto n. 81 del 2008, nonché dell'articolo 5, comma 1, primo periodo, della legge n. 136 del 2010, l'appaltatore è obbligato a fornire a ciascun soggetto occupato in cantiere una apposita tessera di riconoscimento, impermeabile ed esposta in forma visibile, corredata di fotografia, contenente le generalità del lavoratore, i dati identificativi del datore di lavoro e la data di assunzione del lavoratore. L'appaltatore risponde dello stesso obbligo anche per i lavoratori dipendenti dai subappaltatori autorizzati; la tessera dei predetti lavoratori deve riportare gli estremi dell'autorizzazione al subappalto. Tutti i lavoratori sono tenuti ad esporre detta tessera di riconoscimento.
 5. Agli stessi obblighi devono ottemperare anche i lavoratori autonomi che esercitano direttamente la propria attività nei cantieri e il personale presente occasionalmente in cantiere che non sia dipendente dell'appaltatore o degli eventuali subappaltatori (soci, artigiani di ditte individuali senza dipendenti, professionisti, fornitori esterni, collaboratori familiari e simili); tutti i predetti soggetti devono provvedere in proprio e, in tali casi, la tessera di riconoscimento deve riportare i dati identificativi del committente ai sensi dell'articolo 5, comma 1, secondo periodo, della legge n. 136 del 2010.
 6. La violazione degli obblighi di cui ai commi 4 e 5 comporta l'applicazione, in capo al datore di lavoro, della sanzione amministrativa da euro 100 ad euro 500 per ciascun lavoratore. Il lavoratore munito della tessera di riconoscimento di cui al comma 3 che non provvede ad esporla è punito con la sanzione amministrativa da euro 50 a euro 300. Nei confronti delle predette sanzioni non è ammessa la procedura di diffida di cui all'articolo 13 del decreto legislativo 23 aprile 2004, n. 124.

Art. 52. Documento Unico di Regolarità contributiva (DURC)

1. La stipula del contratto, l'erogazione di qualunque pagamento a favore dell'appaltatore, la stipula di eventuali atti di sottomissione o di appendici contrattuali, il rilascio delle autorizzazioni al subappalto, il certificato di collaudo, sono subordinati all'acquisizione del DURC.
2. Il DURC è acquisito d'ufficio dalla Stazione appaltante a condizione che l'appaltatore e, tramite esso, i subappaltatori, trasmettano tempestivamente alla stessa Stazione appaltante il modello unificato INAIL-INPS-CASSA EDILE, compilato nei quadri «A» e «B» o, in alternativa, le seguenti indicazioni:
 - il contratto collettivo nazionale di lavoro (CCNL) applicato;

- la classe dimensionale dell'impresa in termini di addetti;
 - per l'INAIL: codice ditta, sede territoriale dell'ufficio di competenza, numero di posizione assicurativa;
 - per l'INPS: matricola azienda, sede territoriale dell'ufficio di competenza; se impresa individuale numero di posizione contributiva del titolare; se impresa artigiana, numero di posizione assicurativa dei soci;
 - per la Cassa Edile (CAPE): codice impresa, codice e sede cassa territoriale di competenza.
3. Ai sensi dell'articolo 31, commi 4 e 5, della legge n. 98 del 2013, dopo la stipula del contratto il DURC è richiesto ogni 120 (centoventi) giorni, oppure in occasione del primo pagamento se anteriore a tale termine; il DURC ha validità di 120 (centoventi) giorni e nel periodo di validità può essere utilizzato esclusivamente per il pagamento delle rate di acconto e per il certificato di collaudo.
 4. Ai sensi dell'articolo 31, comma 3, della legge n. 98 del 2013, in caso di ottenimento del DURC che segnali un inadempimento contributivo relativo a uno o più soggetti impiegati nell'esecuzione del contratto, la Stazione appaltante, in assenza di regolarizzazione tempestiva, la Stazione appaltante:
 - a) chiede tempestivamente ai predetti istituti e casse la quantificazione dell'ammontare delle somme che hanno determinato l'irregolarità, se tale ammontare non risulti già dal DURC;
 - b) trattiene un importo corrispondente all'inadempimento, sui certificati di pagamento delle rate di acconto e sulla rata di saldo di cui agli articoli 27 e 28 del presente Capitolato Speciale;
 - c) corrisponde direttamente agli enti previdenziali e assicurativi, compresa, la Cassa edile, quanto dovuto per gli inadempimenti accertati mediante il DURC, in luogo dell'appaltatore e dei subappaltatori;
 - d) provvede alla liquidazione delle rate di acconto e della rata di saldo di cui agli articoli 27 e 28 del presente Capitolato Speciale, limitatamente alla eventuale disponibilità residua.
 5. Fermo restando quanto previsto all'articolo 54, comma 1, lettera o), nel caso il DURC relativo al subappaltatore sia negativo per due volte consecutive, la Stazione appaltante contesta gli addebiti al subappaltatore assegnando un termine non inferiore a 15 (quindici) giorni per la presentazione delle controdeduzioni; in caso di assenza o inidoneità di queste la Stazione appaltante pronuncia la decadenza dell'autorizzazione al subappalto.

Art. 53. Risoluzione del contratto - Esecuzione d'ufficio dei lavori

1. Costituiscono causa di risoluzione del contratto, e la Stazione appaltante ha facoltà di risolvere il contratto mediante lettera raccomandata, anche mediante posta elettronica certificata, con messa in mora di 15 giorni, senza necessità di ulteriori adempimenti, oltre ai casi di cui all'articolo 21, i seguenti casi:
 - a) l'appaltatore sia colpito da provvedimento definitivo di applicazione di una misura di prevenzione di cui agli articoli 6 o 67 del decreto legislativo n. 159 del 2011, ovvero sia intervenuta sentenza di condanna passata in giudicato per i delitti previsti dall'articolo 51, commi 3-bis e 3-quater, del codice di procedura penale, dagli articoli 314, primo comma, 316, 316-bis, 317, 318, 319, 319-ter, 319-quater e 320 del codice penale, nonché per reati di usura, riciclaggio oppure per frodi nei riguardi della Stazione appaltante, di subappaltatori, di fornitori, di lavoratori o di altri soggetti comunque interessati ai lavori, ai sensi dell'articolo 108 del Codice dei contratti;

- b) inadempimento alle disposizioni della DL riguardo ai tempi di esecuzione o quando risulti accertato il mancato rispetto delle ingiunzioni o diffide fattegli, nei termini imposti dagli stessi provvedimenti;
 - c) manifesta incapacità o inidoneità, anche solo legale, nell'esecuzione dei lavori;
 - d) inadempimento accertato alle norme di legge sulla prevenzione degli infortuni, la sicurezza sul lavoro e le assicurazioni obbligatorie del personale;
 - e) sospensione dei lavori o mancata ripresa degli stessi da parte dell'appaltatore senza giustificato motivo;
 - f) rallentamento dei lavori, senza giustificato motivo, in misura tale da pregiudicare la realizzazione dei lavori nei termini previsti dal contratto;
 - g) subappalto abusivo, associazione in partecipazione, cessione anche parziale del contratto o violazione di norme sostanziali regolanti il subappalto;
 - h) non rispondenza dei beni forniti alle specifiche di contratto e allo scopo dell'opera;
 - i) mancato rispetto della normativa sulla sicurezza e la salute dei lavoratori di cui al Decreto n. 81 del 2008 o ai piani di sicurezza di cui agli articoli 43 e 45, integranti il contratto, e delle ingiunzioni fattegli al riguardo dalla DL, dal RUP o dal coordinatore per la sicurezza;
 - l) azioni o omissioni finalizzate ad impedire l'accesso al cantiere al personale ispettivo del Ministero del lavoro e della previdenza sociale o dell'A.S.L., oppure del personale ispettivo degli organismi paritetici, di cui all'articolo 51 del Decreto n. 81 del 2008;
 - m) violazione delle prescrizioni in materia di tracciabilità dei pagamenti, in applicazione dell'articolo 66, comma 5, del presente Capitolato speciale;
 - n) applicazione di una delle misure di sospensione dell'attività irrogate ai sensi dell'articolo 14, comma 1, del Decreto n. 81 del 2008 ovvero l'azzeramento del punteggio per la ripetizione di violazioni in materia di salute e sicurezza sul lavoro ai sensi dell'articolo 27, comma 1-bis, del citato Decreto n. 81 del 2008;
 - o) ottenimento del DURC negativo per due volte consecutive; in tal caso il RUP, acquisita una relazione particolareggiata predisposta dalla DL, contesta gli addebiti e assegna un termine non inferiore a 15 (quindici) giorni per la presentazione delle controdeduzioni; in caso di assenza o inidoneità di queste propone alla Stazione appaltante la risoluzione del contratto, ai sensi dell'articolo 108 del Codice dei contratti.
2. Il contratto è altresì risolto di diritto nei seguenti casi:
- a) perdita da parte dell'appaltatore, dei requisiti per l'esecuzione dei lavori, quali il fallimento o la irrogazione di misure sanzionatorie o cautelari che inibiscono la capacità di contrattare con la pubblica amministrazione, oppure in caso di reati accertati ai sensi dell'articolo 108 del Codice dei contratti;
 - b) nullità assoluta, ai sensi dell'articolo 3, comma 8, primo periodo, della legge n. 136 del 2010, in caso di assenza, nel contratto, delle disposizioni in materia di tracciabilità dei pagamenti;
 - c) decadenza dell'attestazione SOA dell'appaltatore per aver prodotto falsa documentazione o dichiarazioni mendaci, risultante dal casellario informatico.
3. Il contratto è altresì risolto se, per il manifestarsi di errori o di omissioni del progetto esecutivo che pregiudicano, in tutto o in parte, la realizzazione dell'opera oppure la sua utilizzazione, come definiti dall'articolo 106 del Codice dei contratti, si rendono necessari lavori suppletivi che eccedano il quinto dell'importo originario del contratto. In tal caso,

proceduto all'accertamento dello stato di consistenza ai sensi del comma 5, si procede alla liquidazione dei lavori eseguiti, dei materiali utili e del 10 per cento dei lavori non eseguiti, fino a quattro quinti dell'importo del contratto.

4. Nei casi di risoluzione del contratto o di esecuzione di ufficio, la comunicazione della decisione assunta dalla Stazione appaltante è fatta all'appaltatore nella forma dell'ordine di servizio o della raccomandata con avviso di ricevimento, anche mediante posta elettronica certificata, con la contestuale indicazione della data alla quale avrà luogo l'accertamento dello stato di consistenza dei lavori.
5. Alla data comunicata dalla Stazione appaltante si fa luogo, in contraddittorio fra la DL e l'appaltatore o suo rappresentante oppure, in mancanza di questi, alla presenza di due testimoni, alla redazione dello stato di consistenza dei lavori, all'inventario dei materiali, delle attrezzature e dei mezzi d'opera esistenti in cantiere, nonché, nel caso di esecuzione d'ufficio, all'accertamento di quali di tali materiali, attrezzature e mezzi d'opera debbano essere mantenuti a disposizione della Stazione appaltante per l'eventuale riutilizzo e alla determinazione del relativo costo.
6. Nei casi di risoluzione del contratto e di esecuzione d'ufficio, come pure in caso di fallimento dell'appaltatore, i rapporti economici con questo o con il curatore sono definiti, con salvezza di ogni diritto e ulteriore azione della Stazione appaltante, nel seguente modo:
 - a) affidando ad altra impresa, ai sensi dell'articolo 110 del Codice dei contratti o, in caso di indisponibilità di altra impresa, ponendo a base d'asta del nuovo appalto o di altro affidamento ai sensi dell'ordinamento vigente, l'importo lordo dei lavori di completamento e di quelli da eseguire d'ufficio in danno, risultante dalla differenza tra l'ammontare complessivo lordo dei lavori posti a base d'asta nell'appalto originario, eventualmente incrementato per perizie in corso d'opera oggetto di regolare atto di sottomissione o comunque approvate o accettate dalle parti nonché dei lavori di ripristino o riparazione, e l'ammontare lordo dei lavori eseguiti dall'appaltatore inadempiente medesimo;
 - b) ponendo a carico dell'appaltatore inadempiente:
 - 1) l'eventuale maggiore costo derivante dalla differenza tra importo netto di aggiudicazione del nuovo appalto per il completamento dei lavori e l'importo netto degli stessi risultante dall'aggiudicazione effettuata in origine all'appaltatore inadempiente;
 - 2) l'eventuale maggiore costo derivato dalla ripetizione della gara di appalto eventualmente andata deserta, necessariamente effettuata con importo a base d'asta opportunamente maggiorato;
 - 3) l'eventuale maggiore onere per la Stazione appaltante per effetto della tardata ultimazione dei lavori, delle nuove spese di gara e di pubblicità, delle maggiori spese tecniche di direzione, assistenza, contabilità e collaudo dei lavori, dei maggiori interessi per il finanziamento dei lavori, di ogni eventuale maggiore e diverso danno documentato, conseguente alla mancata tempestiva utilizzazione delle opere alla data prevista dal contratto originario.
7. Nel caso l'appaltatore sia un raggruppamento temporaneo di operatori, oppure un consorzio ordinario o un consorzio stabile, se una delle condizioni di cui al comma 1, lettera a), oppure agli articoli 84, comma 4, o 91, comma 7, del decreto legislativo n. 159 del 2011, ricorre per un'impresa mandante o comunque diversa dall'impresa capogruppo, le cause di divieto o di sospensione di cui all'articolo 67 del decreto legislativo n. 159 del 2011 non operano nei confronti delle altre imprese partecipanti se la predetta impresa è estromessa sostituita entro trenta giorni dalla comunicazione delle informazioni del prefetto.

CAPO 11. DISPOSIZIONI PER L'ULTIMAZIONE

Art. 54. Ultimazione dei lavori e gratuita manutenzione

1. Al termine dei lavori e in seguito a richiesta scritta dell'appaltatore la DL redige, entro 10 giorni dalla richiesta, il certificato di ultimazione; entro trenta giorni dalla data del certificato di ultimazione dei lavori la DL procede all'accertamento sommario della regolarità delle opere eseguite.
2. In sede di accertamento sommario, senza pregiudizio di successivi accertamenti, sono rilevati e verbalizzati eventuali vizi e difformità di costruzione che l'appaltatore è tenuto a eliminare a sue spese nel termine fissato e con le modalità prescritte dalla DL, fatto salvo il risarcimento del danno alla Stazione appaltante. In caso di ritardo nel ripristino, si applica la penale per i ritardi prevista dall'articolo 18, in proporzione all'importo della parte di lavori che direttamente e indirettamente traggono pregiudizio dal mancato ripristino e comunque all'importo non inferiore a quello dei lavori di ripristino.
3. Dalla data del verbale di ultimazione dei lavori decorre il periodo di gratuita manutenzione; tale periodo cessa con l'approvazione finale del certificato di collaudo provvisorio da parte della Stazione appaltante, da effettuarsi entro i termini previsti dall'articolo 56.
4. Non può ritenersi verificata l'ultimazione dei lavori se l'appaltatore non ha consegnato alla DL le certificazioni e i collaudi tecnici di cui all'articolo 22, comma 6; in tal caso la DL non può redigere il certificato di ultimazione e, se redatto, questo non è efficace e non decorrono i termini di cui all'articolo 56, né i termini per il pagamento della rata di saldo di cui all'articolo 28.

Art. 55. Termini per il collaudo

1. Il certificato di collaudo provvisorio è emesso entro il termine perentorio di 6 (sei) mesi dall'ultimazione dei lavori ed ha carattere provvisorio; esso assume carattere definitivo trascorsi due anni dalla data dell'emissione. Decorso tale termine, il collaudo si intende tacitamente approvato anche se l'atto formale di approvazione non sia intervenuto entro i successivi due mesi.
2. Durante l'esecuzione dei lavori la Stazione appaltante può effettuare operazioni di controllo o di collaudo parziale o ogni altro accertamento, volti a verificare la piena rispondenza delle caratteristiche dei lavori in corso di realizzazione a quanto richiesto negli elaborati progettuali, nel presente Capitolato speciale o nel contratto.
3. Trova applicazione la disciplina di cui agli articoli da 215 a 235 del Regolamento generale.

Art. 56. Presa in consegna dei lavori ultimati

1. La Stazione appaltante si riserva di prendere in consegna parzialmente o totalmente le opere appaltate anche nelle more del collaudo, con apposito verbale immediatamente dopo l'accertamento sommario di cui all'articolo 55, comma 1, oppure nel diverso termine assegnato dalla DL.
2. Se la Stazione appaltante si avvale di tale facoltà, comunicata all'appaltatore per iscritto, lo stesso appaltatore non si può opporre per alcun motivo, né può reclamare compensi di sorta.
3. Fermo restando quanto previsto dalla norma, l'appaltatore può chiedere che il verbale di cui al comma 1, o altro specifico atto redatto in contraddittorio, dia atto dello stato delle opere, onde essere garantito dai possibili danni che potrebbero essere arrecati alle opere

stesse.

4. La presa di possesso da parte della Stazione appaltante avviene nel termine perentorio fissato dalla stessa per mezzo della DL o per mezzo del RUP, in presenza dell'appaltatore o di due testimoni in caso di sua assenza.
5. Se la Stazione appaltante non si trova nella condizione di prendere in consegna le opere dopo l'ultimazione dei lavori, l'appaltatore non può reclamare la consegna ed è altresì tenuto alla gratuita manutenzione fino ai termini previsti dall'articolo 55, comma 3.

CAPO 12. NORME FINALI

Art. 57. Oneri e obblighi a carico dell'appaltatore

1. Quanto risulta dal presente Capitolato definisce in modo sufficiente l'oggetto dell'appalto e consente alle imprese concorrenti una idonea valutazione dello stesso; è però evidente che nessuna rappresentazione grafica né alcuna descrizione dettagliata può essere tanto approfondita da: comprendere tutti gli innumerevoli elementi accessori e principali che concorrono a rendere funzionale l'opera nel suo complesso; descrivere tutte le funzioni delle singole opere; precisare tutti i magisteri esecutivi delle varie categorie di lavoro. Deve essere perciò ben chiaro che oggetto dell'appalto è la fornitura e la posa in opera di tutti i materiali e/o mezzi, anche se non esplicitamente indicati, nonché le lavorazioni necessarie per realizzare i fini indicati nei dati tecnici e negli articoli di Elenco Prezzi per la completa realizzazione della "Riorganizzazione degli spazi interni ed esterni del fabbricato adiacente alla RSA con contestuale ampliamento per la realizzazione del nuovo nucleo Alzheimer – 1° Lotto" nulla escluso, compreso i costi per la sicurezza di cui al D.Lgs. 81/08 e s. m. e i. ed alla operativa attuazione del piano di sicurezza. A tal fine l'Appaltatore dovrà rilasciare una dichiarazione scritta attestante l'aver effettuato un accurato sopralluogo e di aver preso conoscenza di tutte le condizioni che potranno influire sull'esecuzione dei lavori e che la sua valutazione dei lavori tiene conto di tutte le circostanze generali e particolari dello stato dei luoghi, di tutte le spese obbligatorie e prescritte dal Capitolato Generale del Ministero dei Lavori Pubblici, dal D.P.R. n. 207 del 2010 e di quanto specificato nel presente Capitolato nonché a quanto previsto da tutti i piani per le misure di sicurezza fisica dei lavoratori. Oltre agli oneri di cui al capitolato generale d'appalto, al Regolamento generale e al presente Capitolato speciale, nonché a quanto previsto da tutti i piani per le misure di sicurezza fisica dei lavoratori, sono a carico dell'appaltatore **la predisposizione degli allacci delle utenze di cantiere e relativi consumi (acqua, energia elettrica, ecc.)** e gli oneri e gli obblighi che seguono:

- a) la fedele esecuzione del progetto e degli ordini impartiti per quanto di competenza, dalla DL, in conformità alle pattuizioni contrattuali, in modo che le opere eseguite risultino a tutti gli effetti collaudabili, esattamente conformi al progetto e a perfetta regola d'arte, richiedendo alla DL tempestive disposizioni scritte per i particolari che eventualmente non risultassero da disegni, dal capitolato o dalla descrizione delle opere. In ogni caso l'appaltatore non deve dare corso all'esecuzione di aggiunte o varianti non ordinate per iscritto ai sensi dell'articolo 1659 del codice civile;
- b) i movimenti di terra e ogni altro onere relativo alla formazione del cantiere attrezzato, in relazione alla entità dell'opera, con tutti i più moderni e perfezionati impianti per assicurare una perfetta e rapida esecuzione di tutte le opere prestabilite, ponteggi e palizzate, adeguatamente protetti, in adiacenza di proprietà pubbliche o private, la recinzione con solido steccato, nonché la pulizia, la manutenzione del cantiere stesso, l'inghiaimento e la sistemazione delle sue strade, in modo da rendere sicuri il transito e la circolazione dei veicoli e delle persone addette ai lavori tutti, ivi comprese le eventuali opere scorporate o affidate a terzi dallo stesso ente appaltante;
- c) l'assunzione in proprio, tenendone indenne la Stazione appaltante, di ogni responsabilità risarcitoria e delle obbligazioni relative comunque connesse all'esecuzione delle prestazioni dell'appaltatore a termini di contratto;
- d) l'esecuzione, presso gli Istituti autorizzati, di tutte le prove che verranno ordinate dalla DL, sui materiali e manufatti impiegati o da impiegarsi nella costruzione, compresa la confezione dei campioni e l'esecuzione di prove di carico che siano ordinate dalla stessa DL su tutte le opere in calcestruzzo semplice o armato e qualsiasi altra struttura portante, nonché prove di tenuta per le tubazioni; in particolare è fatto obbligo di

effettuare almeno un prelievo di calcestruzzo per ogni giorno di getto, datato e conservato;

- e) le responsabilità sulla non rispondenza degli elementi eseguiti rispetto a quelli progettati o previsti dal capitolato;
- f) il mantenimento, fino all'emissione del certificato di collaudo provvisorio, della continuità degli scoli delle acque e del transito sugli spazi, pubblici e privati, adiacenti le opere da eseguire;
- g) il ricevimento, lo scarico e il trasporto nei luoghi di deposito o nei punti di impiego secondo le disposizioni della DL, comunque all'interno del cantiere, dei materiali e dei manufatti esclusi dal presente appalto e approvvigionati o eseguiti da altre ditte per conto della Stazione appaltante e per i quali competono a termini di contratto all'appaltatore le assistenze alla posa in opera; i danni che per cause dipendenti dall'appaltatore fossero apportati ai materiali e manufatti suddetti devono essere ripristinati a carico dello stesso appaltatore;
- h) la concessione, su richiesta della DL, a qualunque altra impresa alla quale siano affidati lavori non compresi nel presente appalto, l'uso parziale o totale dei ponteggi di servizio, delle impalcature, delle costruzioni provvisorie e degli apparecchi di sollevamento per tutto il tempo necessario all'esecuzione dei lavori che la Stazione appaltante intenderà eseguire direttamente oppure a mezzo di altre ditte dalle quali, come dalla Stazione appaltante, l'appaltatore non potrà pretendere compensi di sorta, tranne che per l'impiego di personale addetto ad impianti di sollevamento; il tutto compatibilmente con le esigenze e le misure di sicurezza;
- i) la pulizia del cantiere e delle vie di transito e di accesso allo stesso, compreso lo sgombero dei materiali di rifiuto lasciati da altre ditte;
- j) le spese, i contributi, i diritti, i lavori, le forniture e le prestazioni occorrenti per gli allacciamenti provvisori di acqua, energia elettrica, gas e fognatura, necessari per il funzionamento del cantiere e per l'esecuzione dei lavori, nonché le spese per le utenze e i consumi dipendenti dai predetti servizi; l'appaltatore si obbliga a concedere, con il solo rimborso delle spese vive, l'uso dei predetti servizi alle altre ditte che eseguono forniture o lavori per conto della Stazione appaltante, sempre nel rispetto delle esigenze e delle misure di sicurezza;
- k) l'esecuzione di un'opera campione delle singole categorie di lavoro ogni volta che questo sia previsto specificatamente dal presente capitolato o sia richiesto dalla DL, per ottenere il relativo nullaosta alla realizzazione delle opere simili, nonché la fornitura alla DL, prima della posa in opera di qualsiasi materiale o l'esecuzione di una qualsiasi tipologia di lavoro, della campionatura dei materiali, dei dettagli costruttivi e delle schede tecniche relativi alla posa in opera;
- l) la fornitura e manutenzione dei cartelli di avviso, fanali di segnalazione notturna nei punti prescritti e quanto altro indicato dalle disposizioni vigenti a scopo di sicurezza, nonché l'illuminazione notturna del cantiere;
- m) la costruzione e la manutenzione entro il recinto del cantiere di spazi idonei ad uso ufficio del personale di DL e assistenza, arredati e illuminati;
- n) la predisposizione del personale e degli strumenti necessari per tracciamenti, rilievi, misurazioni, prove e controlli dei lavori tenendo a disposizione della DL i disegni e le tavole per gli opportuni raffronti e controlli, con divieto di darne visione a terzi e con formale impegno di astenersi dal riprodurre o contraffare i disegni e i modelli avuti in consegna;

- o) la consegna, prima della smobilitazione del cantiere, di un certo quantitativo di materiale usato, per le finalità di eventuali successivi ricambi omogenei, previsto dal presente capitolato o precisato da parte della DL con ordine di servizio e che viene liquidato in base al solo costo del materiale;
 - p) l'ideale protezione dei materiali impiegati e messi in opera a prevenzione di danni di qualsiasi natura e causa, nonché la rimozione di dette protezioni a richiesta della DL; nel caso di sospensione dei lavori deve essere adottato ogni provvedimento necessario ad evitare deterioramenti di qualsiasi genere e per qualsiasi causa alle opere eseguite, restando a carico dell'appaltatore l'obbligo di risarcimento degli eventuali danni conseguenti al mancato o insufficiente rispetto della presente norma;
 - q) l'adozione, nel compimento di tutti i lavori, dei procedimenti e delle cautele necessarie a garantire l'incolumità degli operai, delle persone addette ai lavori stessi e dei terzi, nonché ad evitare danni ai beni pubblici e privati, osservando le disposizioni contenute nelle vigenti norme in materia di prevenzione infortuni; con ogni più ampia responsabilità in caso di infortuni a carico dell'appaltatore, restandone sollevati la stazione appaltante, nonché il personale preposto alla direzione e sorveglianza dei lavori.
 - r) la pulizia, prima dell'uscita dal cantiere, dei propri mezzi e/o di quelli dei subappaltatori e l'accurato lavaggio giornaliero delle aree pubbliche in qualsiasi modo lordate durante l'esecuzione dei lavori, compreso la pulizia delle caditoie stradali;
 - s) la dimostrazione dei pesi, a richiesta della DL, presso le pubbliche o private stazioni di pesatura.
 - t) gli adempimenti della legge n. 1086 del 1971, al deposito della documentazione presso l'ufficio comunale competente e quant'altro derivato dalla legge sopra richiamata;
 - u) il divieto di autorizzare Terzi alla pubblicazione di notizie, fotografie e disegni delle opere oggetto dell'appalto salvo esplicita autorizzazione scritta della stazione appaltante;
 - v) l'ottemperanza alle prescrizioni previste dal DPCM del 1 marzo 1991 e successive modificazioni in materia di esposizioni ai rumori;
 - w) il completo sgombero del cantiere entro 15 giorni dal positivo collaudo provvisorio delle opere;
 - x) la richiesta tempestiva dei permessi, sostenendo i relativi oneri, per la chiusura al transito veicolare e pedonale (con l'esclusione dei residenti) delle strade urbane;
 - y) l'installazione e il mantenimento in funzione per tutta la necessaria durata dei lavori la cartellonista a norma del codice della strada atta ad informare il pubblico in ordine alla variazione della viabilità cittadina connessa con l'esecuzione delle opere appaltate. L'appaltatore dovrà preventivamente concordare tipologia, numero e posizione di tale segnaletica con il locale comando di polizia municipale e con il coordinatore della sicurezza;
 - z) l'installazione di idonei dispositivi e/o attrezzature per l'abbattimento della produzione delle polveri durante tutte le fasi lavorative, in particolare durante le demolizioni e nelle aree di transito degli automezzi.
2. Ai sensi dell'articolo 4 della legge n. 136 del 2010 la proprietà degli automezzi adibiti al trasporto dei materiali per l'attività del cantiere deve essere facilmente individuabile; a tale scopo la bolla di consegna del materiale deve indicare il numero di targa dell'automezzo e le generalità del proprietario nonché, se diverso, del locatario, del comodatario, dell'usufruttuario o del soggetto che ne abbia comunque la stabile disponibilità.

3. L'appaltatore è tenuto a richiedere, prima della realizzazione dei lavori, presso tutti i soggetti diversi dalla Stazione appaltante (ConSORZI, rogge, privati, Provincia, gestori di servizi a rete e altri eventuali soggetti coinvolti o competenti in relazione ai lavori in esecuzione) interessati direttamente o indirettamente ai lavori, tutti i permessi necessari e a seguire tutte le disposizioni emanate dai suddetti per quanto di competenza, in relazione all'esecuzione delle opere e alla conduzione del cantiere, con esclusione dei permessi e degli altri atti di assenso aventi natura definitiva e afferenti il lavoro pubblico in quanto tale.
4. L'appaltatore dovrà garantire per tutta la durata del cantiere il mantenimento della funzionalità di tutti i servizi a rete necessari al normale svolgimento delle attività all'interno del fabbricato adiacente al cantiere sede della RSA, anche se interferenti con il cantiere stesso. Sarà pertanto a cura e spese dell'Impresa provvedere, preliminarmente all'inizio dei lavori e contestualmente all'approntamento del cantiere, eseguire i necessari saggi per individuare con esattezza la posizione dei sottoservizi in esercizio per scongiurare eventuali accidentali danneggiamenti o interruzioni o prevederne l'eventuale spostamento provvisorio.
5. In caso di danni causati da forza maggiore a opere e manufatti, i lavori di ripristino o rifacimento sono eseguiti dall'appaltatore ai prezzi di contratto decurtati della percentuale di incidenza dell'utile, come dichiarata dall'appaltatore in sede di verifica della congruità dei prezzi o, se tale verifica non è stata fatta, come prevista nelle analisi dei prezzi integranti il progetto a base di gara o, in assenza di queste, nella misura prevista dall'articolo 32, comma 2, lettera c), del Regolamento generale.
6. L'appaltatore è altresì obbligato:
 - a) ad intervenire alle misure, le quali possono comunque essere eseguite alla presenza di due testimoni se egli, invitato non si presenta;
 - b) a firmare i libretti delle misure, i brogliacci e gli eventuali disegni integrativi, sottopostogli dalla DL, subito dopo la firma di questi;
 - c) a consegnare alla DL, con tempestività, le fatture relative alle lavorazioni e somministrazioni previste dal presente Capitolato speciale e ordinate dalla DL che per la loro natura si giustificano mediante fattura;
 - d) a consegnare settimanalmente alla DL le note relative alle giornate di operai, di noli e di mezzi d'opera, nonché le altre provviste somministrate, per gli eventuali lavori previsti e ordinati in economia nonché a firmare le relative liste settimanali sottopostegli dalla DL.
7. L'appaltatore è obbligato ai tracciamenti e ai riconfinamenti, nonché alla conservazione dei termini di confine, così come consegnati dalla DL su supporto cartografico o magnetico-informatico. L'appaltatore deve rimuovere gli eventuali picchetti e confini esistenti nel minor numero possibile e limitatamente alle necessità di esecuzione dei lavori. Prima dell'ultimazione dei lavori stessi e comunque a semplice richiesta della DL, l'appaltatore deve ripristinare tutti i confini e i picchetti di segnalazione, nelle posizioni inizialmente consegnate dalla stessa DL.
8. L'appaltatore deve produrre alla DL un'adeguata documentazione fotografica relativa alle lavorazioni di particolare complessità, o non più ispezionabili o non più verificabili dopo la loro esecuzione oppure a richiesta della DL. La documentazione fotografica, a colori e in formati riproducibili agevolmente, reca in modo automatico e non modificabile la data e l'ora nelle quali sono state fatte le relative riprese.

Art. 58 - Obblighi speciali a carico dell'appaltatore

L'appaltatore è obbligato alla tenuta delle scritture di cantiere e in particolare:

- 1) il libro giornale a pagine previamente numerate nel quale sono registrate, a cura dell'appaltatore:
 - a) tutte le circostanze che possono interessare l'andamento dei lavori: condizioni meteorologiche, maestranza presente, fasi di avanzamento, date dei getti in calcestruzzo armato e dei relativi disarmi, stato dei lavori eventualmente affidati all'appaltatore e ad altre ditte;
 - b) le disposizioni e osservazioni del direttore dei lavori;
 - c) le annotazioni e contro deduzioni dell'impresa appaltatrice;
 - d) le sospensioni, riprese e proroghe dei lavori;
- 2) il libro dei rilievi o delle misure dei lavori, che deve contenere tutti gli elementi necessari all'esatta e tempestiva contabilizzazione delle opere eseguite, con particolare riguardo a quelle che vengono occultate con il procedere dei lavori stessi; tale libro, aggiornato a cura dell'appaltatore, è periodicamente verificato e vistato dal Direttore dei Lavori; ai fini della regolare contabilizzazione delle opere, ciascuna delle parti deve prestarsi alle misurazioni in contraddittorio con l'altra parte;
- 3) note delle eventuali prestazioni in economia che sono tenute a cura dell'appaltatore e sono sottoposte settimanalmente al visto del direttore dei lavori e dei suoi collaboratori (in quanto tali espressamente indicati sul libro giornale), per poter essere accettate a contabilità e dunque retribuite.
- 4) a consegnare al direttore dei lavori le note relative alle giornate di operai, di noli e di mezzi d'opera, nonché le altre provviste somministrate, per gli eventuali lavori previsti e ordinati in economia nonché a firmare le relative liste settimanali sottopostegli dal direttore dei lavori.
- 5) Prima dell'inizio dei lavori dovrà fornire alla Stazione Appaltante per la verifica dell'idoneità tecnico professionale documentazione attestante:
 - a) La nomina del responsabile del servizio di prevenzione e protezione aziendale di cui all'art. 2, comma 1, lettera e) del d.lgs 626/1994;
 - b) la nomina del medico competente di cui all'art. 2, comma 1, lettera d) del d.lgs 626/1994;
 - c) un documento di valutazione dei rischi ai sensi dell'articolo 4 del d.lgs 626/1994;
 - d) adeguata e documentata formazione dei propri lavoratori in materia di sicurezza e di salute, ai sensi dell'articolo 22 del d.lgs 626/1994.
- 6) all'inizio dei lavori l'appaltatore dovrà produrre alla D.L. un elenco nominativo degli operai da esso impiegati, o che intende impiegare per le opere appaltate (con specificazione delle rispettive qualifiche), detto elenco dovrà essere aggiornato a cura dell'appaltatore ad ogni eventuale variazione anche per effetto di subappalti autorizzati.
- 7) L'appaltatore è obbligato a redigere un testimoniale dello stato dei luoghi per tutte le opere di recinzione che deve demolire e ricostruire.
- 8) L'appaltatore è obbligato a realizzare tutti i saggi necessari per l'esatta e completa individuazione dei servizi presenti interferenti con i lavori appaltati ed a restituirli alla Direzione Lavori su supporto cartografico seguendo le medesime prescrizioni previste per la restituzione delle reti di nuova realizzazione.
- 9) L'appaltatore è obbligato a fornire ed installare, previa autorizzazione degli enti competenti (Vigili urbani dei Comuni di Seravezza, Polizia Provinciale, ecc.), ogni qual volta effettuati delle modifiche alla circolazione nell'area di intervento, idonea cartellonistica stradale, da porre in opera nei principali punti di accesso esterni all'area per segnalare le modifiche alla circolazione in modo tale da evitare che possano crearsi disservizi alla circolazione nell'area a causa di insufficiente informazione stradale fornita all'utenza.

- 10) Prima dell'ultimazione dei lavori stessi e comunque a semplice richiesta della direzione lavori, l'appaltatore deve ripristinare tutti i confini e i picchetti di segnalazione, nelle posizioni inizialmente consegnate dalla stessa direzione lavori.
- 11) Impegno, previa approvazione della Direzione Lavori, ad eseguire in corso d'opera tutte le modifiche alle lavorazioni dovute alle richieste degli enti gestori senza sollevare riserve od eccezioni di sorta in merito.
- 12) Qualora eventuali modifiche introdotte comportassero la necessità di concordare dei nuovi prezzi l'appaltatore si impegna ad accettare i prezzi contenuti nel prezzario del Provveditorato Opere Pubbliche della Regione Toscana anno 2016 o, in carenza di questo, negli elenchi prezzi dell'ente gestore; su entrambi si applicherà il ribasso medio offerto in sede di gara.

Art. 59. Proprietà dei materiali di scavo e di demolizione

1. I materiali provenienti dalle escavazioni e dalle demolizioni sono di proprietà della Stazione appaltante.
2. In attuazione dell'articolo 36 del capitolato generale d'appalto i materiali provenienti dalle escavazioni devono essere trasportati in discarica autorizzata, a cura e spese dell'appaltatore, intendendosi quest'ultimo compensato degli oneri di trasporto e di accatastamento con i corrispettivi contrattuali previsti per gli scavi.
3. In attuazione dell'articolo 36 del capitolato generale d'appalto i materiali provenienti dalle demolizioni devono essere trasportati in discarica autorizzata, a cura e spese dell'appaltatore, intendendosi quest'ultimo compensato degli oneri di trasporto e di accatastamento con i corrispettivi contrattuali previsti per le demolizioni.
4. Al rinvenimento di oggetti di valore, beni o frammenti o ogni altro elemento diverso dai materiali di scavo e di demolizione, o per i beni provenienti da demolizione, ma aventi valore scientifico, storico, artistico, archeologico o simili, si applica l'articolo 35 del capitolato generale d'appalto, fermo restando quanto previsto dall'articolo 91, comma 2, del decreto legislativo 22 gennaio 2004, n. 42.
5. E' fatta salva la possibilità, se ammessa, di riutilizzare i materiali di cui ai commi 1, 2 e 3, ai fini di cui all'articolo 61.

Art. 60. Utilizzo di materiali recuperati o riciclati

1. Il progetto non prevede categorie di prodotti (tipologie di manufatti e beni) ottenibili con materiale riciclato, tra quelle elencate nell'apposito decreto ministeriale emanato ai sensi dell'articolo 2, comma 1, lettera d), del decreto del ministero dell'ambiente 8 maggio 2003, n. 203.

Art. 61. Terre e rocce da scavo

1. Sono a carico e a cura dell'appaltatore tutti gli adempimenti imposti dalla normativa ambientale, compreso l'obbligo della tenuta del registro di carico e scarico dei rifiuti, indipendentemente dal numero dei dipendenti e dalla tipologia dei rifiuti prodotti. L'appaltatore è tenuto in ogni caso al rispetto del decreto ministeriale 10 agosto 2012, n. 161.
2. E' altresì a carico e a cura dell'appaltatore il trattamento delle terre e rocce da scavo (TRS) e la relativa movimentazione, ivi compresi i casi in cui terre e rocce da scavo:
 - a) siano considerate rifiuti speciali ai sensi dell'articolo 184 del decreto legislativo n. 152 del 2006;

- b) siano sottratte al regime di trattamento dei rifiuti nel rispetto di quanto previsto dagli articoli 185 e 186 dello stesso decreto legislativo n. 152 del 2006 e di quanto ulteriormente disposto dall'articolo 20, comma 10-sexies della legge 19 gennaio 2009, n. 2.
3. Sono infine a carico e cura dell'appaltatore gli adempimenti che dovessero essere imposti da norme sopravvenute.

Art. 62. Custodia del cantiere

1. E' a carico e a cura dell'appaltatore la custodia e la tutela del cantiere, di tutti i manufatti e dei materiali in esso esistenti, anche se di proprietà della Stazione appaltante e ciò anche durante periodi di sospensione dei lavori e fino alla presa in consegna dell'opera da parte della Stazione appaltante.

Art. 63. Cartello di cantiere

1. L'appaltatore deve predisporre ed esporre in sito numero 2 esemplari del cartello indicatore, con le dimensioni di almeno cm. 100 di base e 200 di altezza, recanti le descrizioni di cui alla Circolare del Ministero dei LL.PP. dell'1 giugno 1990, n. 1729/UL, nonché, se del caso, le indicazioni di cui all'articolo 12 del d.m. 22 gennaio 2008, n. 37.
2. Il cartello di cantiere, da aggiornare periodicamente in relazione all'eventuale mutamento delle condizioni ivi riportate; è fornito in conformità al modello di cui all'allegato «B».

Art. 64. Eventuale sopravvenuta inefficacia del contratto

1. Se il contratto è dichiarato inefficace per gravi violazioni in seguito ad annullamento dell'aggiudicazione definitiva per gravi violazioni, trova applicazione l'articolo 121 dell'allegato 1 al decreto legislativo n. 104 del 2010 (Codice del processo amministrativo).
2. Se il contratto è dichiarato inefficace in seguito ad annullamento dell'aggiudicazione definitiva per motivi diversi dalle gravi violazioni di cui al comma 1, trova applicazione l'articolo 122 dell'allegato 1 al decreto legislativo n. 104 del 2010.
3. Trovano in ogni caso applicazione, ove compatibili e in seguito a provvedimento giurisdizionale, gli articoli 123 e 124 dell'allegato 1 al decreto legislativo n. 104 del 2010.

Art. 65. Tracciabilità dei pagamenti

1. Ai sensi dell'articolo 3, commi 1 e 8, della legge n. 136 del 2010, gli operatori economici titolari dell'appalto, nonché i subappaltatori, devono comunicare alla Stazione appaltante gli estremi identificativi dei conti correnti dedicati, anche se non in via esclusiva, accesi presso banche o presso Poste italiane S.p.A., entro 7 (sette) giorni dalla stipula del contratto oppure entro 7 (sette) giorni dalla loro accensione se successiva, comunicando altresì negli stessi termini le generalità e il codice fiscale delle persone delegate ad operare sui predetti conti. L'obbligo di comunicazione è esteso anche alle modificazioni delle indicazioni fornite in precedenza. In assenza delle predette comunicazioni la Stazione appaltante sospende i pagamenti e non decorrono i termini legali per l'applicazione degli interessi di cui agli articoli 29, commi 1 e 2, e 3, e per la richiesta di risoluzione di cui all'articolo 29, comma 4.
2. Tutti i movimenti finanziari relativi all'intervento:
- a) per pagamenti a favore dell'appaltatore, dei subappaltatori, dei sub-contraenti, dei sub-fornitori o comunque di soggetti che eseguono lavori, forniscono beni o prestano servizi in relazione all'intervento, devono avvenire mediante bonifico bancario o postale,

ovvero altro mezzo che sia ammesso dall'ordinamento giuridico in quanto idoneo ai fini della tracciabilità;

- b) i pagamenti di cui alla precedente lettera a) devono avvenire in ogni caso utilizzando i conti correnti dedicati di cui al comma 1;
 - c) i pagamenti destinati a dipendenti, consulenti e fornitori di beni e servizi rientranti tra le spese generali nonché quelli destinati all'acquisto di immobilizzazioni tecniche devono essere eseguiti tramite i conti correnti dedicati di cui al comma 1, per il totale dovuto, anche se non riferibile in via esclusiva alla realizzazione dell'intervento.
3. I pagamenti in favore di enti previdenziali, assicurativi e istituzionali, nonché quelli in favore di gestori e fornitori di pubblici servizi, ovvero quelli riguardanti tributi, possono essere eseguiti anche con strumenti diversi da quelli ammessi dal comma 2, lettera a), fermo restando l'obbligo di documentazione della spesa. Per le spese giornaliere, di importo inferiore o uguale a 1.500 euro possono essere utilizzati sistemi diversi da quelli ammessi dal comma 2, lettera a), fermi restando il divieto di impiego del contante e l'obbligo di documentazione della spesa.
 4. Ogni pagamento effettuato ai sensi del comma 2, lettera a), deve riportare, in relazione a ciascuna transazione, il CIG e il CUP di cui all'articolo 1, comma 5.
 5. Fatte salve le sanzioni amministrative pecuniarie di cui all'articolo 6 della legge n. 136 del 2010:
 - a) la violazione delle prescrizioni di cui al comma 2, lettera a), costituisce causa di risoluzione del contratto ai sensi dell'articolo 3, comma 9-bis, della citata legge n. 136 del 2010;
 - b) la violazione delle prescrizioni di cui al comma 2, lettere b) e c), o ai commi 3 e 4, se reiterata per più di una volta, costituisce causa di risoluzione del contratto ai sensi dell'articolo 54, comma 2, lettera b), del presente Capitolato speciale.
 6. I soggetti di cui al comma 1 che hanno notizia dell'inadempimento della propria controparte agli obblighi di tracciabilità finanziaria di cui ai commi da 1 a 3, procedono all'immediata risoluzione del rapporto contrattuale, informandone contestualmente la stazione appaltante e la prefettura-ufficio territoriale del Governo territorialmente competente.
 7. Le clausole di cui al presente articolo devono essere obbligatoriamente riportate nei contratti sottoscritti con i subappaltatori e i subcontraenti della filiera delle imprese a qualsiasi titolo interessate all'intervento ai sensi del comma 2, lettera a); in assenza di tali clausole i predetti contratti sono nulli senza necessità di declaratoria.

Art. 66. Spese contrattuali, imposte, tasse

1. Sono a carico dell'appaltatore senza diritto di rivalsa:
 - a) le spese contrattuali;
 - b) le tasse e gli altri oneri per l'ottenimento di tutte le licenze tecniche occorrenti per l'esecuzione dei lavori e la messa in funzione degli impianti;
 - c) le tasse e gli altri oneri dovuti ad enti territoriali (occupazione temporanea di suolo pubblico, passi carrabili, permessi di scarico, canoni di conferimento a discarica ecc.) direttamente o indirettamente connessi alla gestione del cantiere e all'esecuzione dei lavori;
 - d) le spese, le imposte, i diritti di segreteria e le tasse relativi al perfezionamento e alla registrazione del contratto;

2. Sono altresì a carico dell'appaltatore tutte le spese di bollo per gli atti occorrenti per la gestione del lavoro, dalla consegna alla data di emissione del certificato di collaudo provvisorio.
3. Se, per atti aggiuntivi o risultanze contabili finali sono necessari aggiornamenti o conguagli delle somme per spese contrattuali, imposte e tasse di cui ai commi 1 e 2, le maggiori somme sono comunque a carico dell'appaltatore e trova applicazione l'articolo 8 del capitolato generale d'appalto.
4. A carico dell'appaltatore restano inoltre le imposte e gli altri oneri, che, direttamente o indirettamente gravano sui lavori e sulle forniture oggetto dell'appalto.
5. Il presente contratto è soggetto all'imposta sul valore aggiunto (I.V.A.); l'I.V.A. è regolata dalla legge; tutti gli importi citati nel presente Capitolato speciale si intendono I.V.A. esclusa.

Ente appaltante: _____

Ufficio competente: _____

ASSESSORATO A _____

UFFICIO TECNICO _____

Dipartimento/Settore/Unità operativa _____

LAVORI DI

Progetto approvato con _____ del _____ n. _____ del _____

Progetto esecutivo:**DL:**

Progetto esecutivo opere in c.a. _____

DL opere in c.a. _____

Progettista dell'impianto _____

Progettista dell'impianto _____

Progettista dell'impianto _____

Responsabile dei lavori: _____

Coordinatore per la progettazione: _____

Coordinatore per l'esecuzione: _____

Durata stimata in uomini x giorni: _____

Notifica preliminare in data: _____

Responsabile unico del procedimento: _____

IMPORTO DEL PROGETTO: euro _____**IMPORTO LAVORI A BASE D'ASTA: euro** _____**ONERI PER LA SICUREZZA: euro** _____**IMPORTO DEL CONTRATTO: euro** _____

Gara in data _____, offerta di ribasso del ____ %

Impresa esecutrice: _____

con sede _____

Qualificata per i lavori delle categorie: _____, classifica _____

_____, classifica _____

_____, classifica _____

direttore tecnico del cantiere: _____

subappaltatori:	per i lavori di		Importo lavori subappaltati euro
	categoria	descrizione	

Intervento finanziato con fondi propri (oppure)

Intervento finanziato con mutuo della Cassa depositi e prestiti con i fondi del risparmio postale

inizio dei lavori _____ con fine lavori prevista per il _____

prorogato il _____ con fine lavori prevista per il _____

Ulteriori informazioni sull'opera possono essere assunte presso l'ufficio _____

telefono: _____ fax: _____ http://www._____.it E-mail: _____@_____

PARTE SECONDA

SPECIFICAZIONE DELLE PRESCRIZIONI TECNICHE ART. 43, COMMA 3, LETTERA B), DEL REGOLAMENTO GENERALE

PRESCRIZIONI TECNICHE

Art. 67 - Norme Tecniche per le opere appaltate

- NEL PRESENTE ARTICOLO VENGONO SINTETICAMENTE DESCRITTI I LAVORI DA EFFETTUARSI PER L'INTERVENTO DENOMINATO "RIORGANIZZAZIONE DEGLI SPAZI INTERNI ED ESTERNI DEL FABBRICATO ADIACENTE ALLA RSA CON CONTESTUALE AMPLIAMENTO PER LA REALIZZAZIONE DEL NUOVO NUCLEO ALZHEIMER – 1° LOTTO";
- RESTA INTESO CHE EVENTUALI DIMENTICANZE NELLA CITAZIONE DEI LAVORI CHE DEVONO ESSERE EFFETTUATI AL FINE DI DARE L'OPERA FINITA A REGOLA D'ARTE, PER LA COSTRUZIONE DELL' IMMOBILE SECONDO IL PROGETTO FORNITO DAL PIO ISTITUTO CAMPANA, NON DARA' ALCUN DIRITTO ALL'IMPRESA PER RICHIESTE DI EVENTUALI MAGGIORI COMPENSI;
- **LE QUANTITÀ INDICATE NEL COMPUTO METRICO ESTIMATIVO DI PROGETTO SONO DA RITENERSI PURAMENTE INDICATIVE, PERTANTO L'IMPRESA PRIMA DI PROVVEDERE AI RELATIVI APPROVVIGIONAMENTI DOVRÀ RISCONTRARE LE MISURE IN CANTIERE E SUGLI ELABORATI GRAFICI DELLE QUANTITÀ DI MATERIALE EFFETTIVAMENTE NECESSARIE PER ESEGUIRE L'OPERA. SI PRECISA CHE COMUNQUE SARANNO CONTABILIZZATE SOLAMENTE LE QUANTITÀ EFFETTIVAMENTE NECESSARIE E POSATE IN OPERA.**
- PER QUANTO RIGUARDA LA DESCRIZIONE PARTICOLAREGGIATA DEI SINGOLI MATERIALI E DELLE OPERE COMPIUTE SOTTOELENcate, SI FA RIFERIMENTO ALLA CORRISPONDENTE VOCE DELL'ELENCO PREZZI UNITARI, PERTANTO I MATERIALI E LE OPERE COMPIUTE DEBBONO ESSERE RISPONDENTI A QUANTO DESCRITTO AL RELATIVO ARTICOLO DI ELENCO CON GLI ONERI NEL MEDESIMO PRECISATI. **SE NON DIVERSAMENTE ESPlicitATO NELLA SINGOLA VOCE IN ELENCO, I PREZZI SI INTENDONO COMPENSIVI DI FORNITURA E POSA IN OPERA E PERTANTO INCLUSI MANO D'OPERA, MATERIALI, OPERE PROVVISORIALI, NOLI, RECINZIONI, PONTEGGI, ATTREZZATURE, ACCATASTAMENTI DEL MATERIALE RIUTILIZZABILE IN LUOGO IDONEO E/O TRASPORTO ALLE DISCARICHE AUTORIZZATE, COSTI PARTICOLARI E GENERALI DELL'IMPRESA, ED OGNI ALTRO ONERE NECESSARIO ED OCCORRENTE PER DARE ALL'OPERA DI CUI AL PRESENTE CONTRATTO ESEGUITA E FINITA A REGOLA D'ARTE, NEL RISPETTO DELLE VIGENTI NORME DI SICUREZZA SUL LAVORO, DEI CONTRATTI COLLETTIVI NAZIONALI DI CATEGORIA E DEI REGOLAMENTI EDILIZI E DI IGIENE;**
- PER QUANTO RIGUARDA LA DESCRIZIONE DETTAGLIATA DELLE LAVORAZIONI RELATIVE AGLI IMPIANTI (IDRO-TERMO-SANITARIO ED ELETTRICO) SI FA PRESENTE CHE FARÀ FEDE QUANTO RIPORTATO SUI CAPITOLATI SPECIFICI REDATTI DALL'ING. ALBERTO DEL CARLO CHE SONO DA CONSIDERARSI PARTE INTEGRANTE DEL PRESENTE CSA.
- PER QUANTO RIGUARDA LA DESCRIZIONE DETTAGLIATA DELL'IMPIANTO ASCENSORE SI FA PRESENTE CHE FARÀ FEDE QUANTO RIPORTATO SUL CAPITOLATO SPECIFICO ALLEGATO AL PROGETTO CHE È DA CONSIDERARSI PARTE INTEGRANTE DEL PRESENTE CSA.
- L'ALLEGATO ELENCO PREZZI HA ESCLUSIVAMENTE VALORE CONTRATTUALE PER LA DESCRIZIONE DELLE SINGOLE CATEGORIE DI LAVORO; SI PRECISA INOLTRE CHE PER LA DESCRIZIONE DELLE SINGOLE VOCI PRESENTI IN ELENCO E DERIVANTI DAL "PREZZIARIO LAVORI PUBBLICI REGIONE TOSCANA" SI DOVRA' TENER CONTO DELLE RELATIVE PIU' AMPIE DESCRIZIONI PRESENTI SUL PREZZIARIO SUDDETTO CHE COSTITUISCONO PARTE INTEGRANTE DELLE VOCI STESSE.

- IN CASO DI VARIANTI EVENTUALMENTE RESESI NECESSARIE IN CORSO D'OPERA, SI TERRANNO PER VALIDI I PREZZI UNITARI NETTI FORNITI DELL'IMPRESA APPALTATRICE CON LA COMPILAZIONE DELLA LISTA DELLE LAVORAZIONI ED OPERE COMPIUTE. NEL CASO SIA NECESSARIO ESEGUIRE LAVORAZIONI NON PREVISTE NELLA SUDETTA LISTA IN PRIMA ISTANZA SI DOVRÀ FAR RIFERIMENTO AL “PREZZIARIO LAVORI PUBBLICI REGIONE TOSCANA” SU CUI VERRÀ APPLICATO IL RIBASSO OFFERTO IN SEDE DI GARA.

Art. 68 - Installazione e sgombero del cantiere

Prima di procedere ai lavori oggetto dell'appalto è necessario eseguire la pulizia e sgombero dell'area con carico e trasporto alla discarica dei materiali di risulta. Successivamente sarà eseguita l'installazione del cantiere comprensiva di tutti gli apprestamenti e gli impianti necessari, incluso gli allacciamenti alle reti Enel, acquedotto e Telecom, il tutto dovrà essere eseguito in conformità a quanto previsto nel PSC (Piano di Sicurezza e Coordinamento). Per l'impianto elettrico di cantiere e di messa a terra delle masse metalliche deve essere rilasciato il Certificato di Conformità da un tecnico abilitato iscritto all'albo, e consegnato all'ISPESL o allo Sportello Unico del Comune dove si svolgono i lavori. La recinzione ed il ponteggio avranno le caratteristiche secondo quanto prescritto dal PSC, in conformità alle eventuali disposizioni del regolamento edilizio e di igiene del Comune, secondo le indicazioni fornite dal CSE e della DL.

Per quanto all'assetto interno del cantiere dovranno essere seguite tutte le indicazioni previste nel PSC (Piano di Sicurezza e Coordinamento) e nell'allegata planimetria di cantiere, con particolare attenzione alla recinzione lungo Via Donati.

Art. 69. Demolizioni - Smontaggi - Opere Provvisoriale - Scavi e movimenti di terra

Al fine di realizzare l'intervento denominato “Riorganizzazione degli spazi interni ed esterni del fabbricato adiacente alla RSA con contestuale ampliamento per la realizzazione del nuovo nucleo Alzheimer – I° Lotto” sito in Via Francesco Donati, 116, nel Comune di Seravezza (LU), dovrà essere parzialmente demolito l'attuale fabbricato.

I lavori di demolizione devono rispettare quanto definito dal D.Lgs. 81/08, artt. 150-154, che impone, tra l'altro, di redigere un "Programma delle demolizioni". Tale programma deve intendersi parte integrante del Piano Operativo di Sicurezza (POS) ed è elaborato ai sensi dell'art. 151 del D. Lgs. 81/08 con lo scopo di descrivere l'ordine e la metodologia delle operazioni di demolizione.

Sarà pertanto compito dell'Appaltatore eseguire una dettagliata analisi circa:

- a) ambiente di lavoro
- b) strutture da demolire
- c) strutture limitrofe o collegate
- d) successione delle operazioni di demolizioni
- e) attrezzature utilizzate per la demolizione
- f) opere provvisoriale necessarie a garantire la sicurezza degli operatori e la stabilità dell'opera
- g) modalità di allontanamento dei materiali demoliti
- h) delle modalità di abbattimento polveri
- i) gestione delle emergenze

Le demolizioni procederanno, quindi, secondo il “Programma delle Demolizioni” presentato dall'impresa esecutrice e secondo le indicazioni del Coordinatore della Sicurezza in fase di esecuzione.

Durante la demolizione parziale del fabbricato, dovranno essere posti in opera idonei sistemi di controvento e/o puntellamento vincolati alle strutture portanti.

Le demolizioni procederanno dall'alto verso il basso essere condotti in maniera da prevenire qualsiasi infortunio agli addetti al lavoro e da non pregiudicare la stabilità, per cui il primo orizzontamento da demolire sarà il solaio di copertura.

A tal fine i travetti del solaio in latero-cemento di copertura incastrati sulla muratura del fabbricato dovranno essere tagliati con cura al fine di limitare sollevamento di polveri e eccessivi rumori. I mezzi demolitori procederanno quindi nella loro opera demolendo le murature perimetrali fino al solaio intermedio, dopodiché procederanno alla demolizione del solaio intermedio in latero-cemento e delle rimanenti parti di muratura perimetrale.

Le demolizioni a questo punto riguarderanno il solaio del piano terra e le fondazioni delle vecchie partizioni murarie al fine di trovare le quote di imposta della nuova fondazione.

Durante le fasi di demolizioni è vietato gettare dall'alto i materiali in genere, che invece devono essere trasportati o guidati in basso convogliandoli in appositi canali il cui estremo inferiore non deve risultare ad altezza maggiore di due metri dal livello del piano di raccolta. I canali suddetti devono essere costruiti in modo che ogni tronco imbocchi nel tronco successivo; gli eventuali raccordi devono essere adeguatamente rinforzati.

L'imboccatura superiore del canale deve essere sistemata in modo che non possano cadervi accidentalmente persone. Ove sia costituito da elementi pesanti od ingombranti, il materiale di demolizione deve essere calato a terra con mezzi idonei.

Durante i lavori di demolizione si deve provvedere a ridurre il sollevamento della polvere, irrorando

con acqua le murature ed i materiali di risulta.

La demolizione dei muri deve essere fatta servendosi di ponti di servizio indipendenti dall'opera in

demolizione. E' vietato lavorare e fare lavorare gli operai sui muri in demolizione. Tali obblighi non

sussistono quando si tratta di muri di altezza inferiore ai due metri.

Inoltre, salvo l'osservanza delle leggi e dei regolamenti speciali e locali, la demolizione di parti di strutture aventi altezza sul terreno non superiore a 5 metri può essere effettuata mediante rovesciamento per trazione o per spinta.

La trazione o la spinta deve essere esercitata in modo graduale e senza strappi e deve essere eseguita soltanto su elementi di struttura opportunamente isolati dal resto del fabbricato in demolizione in modo da non determinare crolli intempestivi o non previsti da altre parti.

Devono inoltre essere adottate le precauzioni necessarie per la sicurezza del lavoro quali: trazione da distanza non minore di una volta e mezzo l'altezza del muro o della struttura da abbattere e allontanamento degli operai dalla zona interessata.

Si può procedere allo scalzamento dell'opera da abbattere per facilitarne la caduta soltanto quando essa sia stata adeguatamente puntellata; la successiva rimozione dei puntelli deve essere eseguita a distanza a mezzo di funi.

Il rovesciamento per spinta può essere effettuato con martinetti solo per opere di altezza non superiore a 3 metri, con l'ausilio di puntelli sussidiari contro il ritorno degli elementi smossi.

Deve essere evitato in ogni caso che per lo scuotimento del terreno in seguito alla caduta delle strutture o di grossi blocchi possano derivare danni o lesioni agli edifici vicini o ad opere adiacenti

o pericoli ai lavoratori addetti.

Nella zona sottostante la demolizione deve essere vietata la sosta ed il transito, delimitando la zona stessa con appositi sbarramenti. L'accesso allo sbocco dei canali di scarico per il caricamento ed il trasporto del materiale accumulato deve essere consentito soltanto dopo che sia stato sospeso lo scarico dall'alto.

Le demolizioni dovranno limitarsi alle parti ed alle dimensioni prescritte. Quando, anche per mancanza di puntellamenti o di altre precauzioni, venissero demolite altre parti od oltrepassati i limiti fissati, saranno pure a cura e spese dell'Impresa, senza alcun compenso, ricostruite e rimesse in ripristino le parti indebitamente demolite.

Prima delle demolizioni murarie portanti e non, dal fabbricato dovranno essere eliminati tutti quegli elementi accessori (serramenti, controsoffitti, tamponamenti, manti impermeabilizzanti, impianti in genere ecc.) di seguito elencati che dovranno essere trasportati in idonee discariche autorizzate:

Serramenti

Per serramenti si intendono tutti i sistemi di protezione delle aperture disposte sull'involucro esterno dell'edificio e sui paramenti orizzontali e verticali interni sia intermedi che di copertura, a falde orizzontali o inclinate che siano. Tali serramenti potranno essere in legno, acciaio, PVC, alluminio, materiali polimerici non precisati, ecc., e sono solitamente costituiti da un sistema di telai falsi, fissi e mobili.

Prima dell'avvio della rimozione dei serramenti l'Appaltatore procederà a rimuovere tutti i vetri e abbassarli alla quota di campagna per l'accatastamento temporaneo o per il carico su mezzo di trasporto alle pubbliche discariche.

Qualora il Committente intenda riutilizzare tutti o parte dei serramenti rimossi dovrà segnalare per

iscritto, prima dell'inizio lavori, all'Appaltatore il numero, il tipo e la posizione degli stessi che, previa maggiorazione dei costi da quantificarsi per iscritto in formula preventiva, saranno rimossi integralmente e stoccati in luogo protetto dalle intemperie e dall'umidità di risalita o dagli urti, separatamente dagli altri in attesa di definizione della destinazione.

Controsoffitti

Per controsoffitti si intendono i sistemi o componenti o prodotti di varia natura, forma e tipologia di ancoraggio che possono essere applicati all'intradosso delle partizioni intermedie con scopo fonoassorbente, isolante, estetico di finitura, ecc.

Tali apparati devono essere rimossi preventivamente alla rimozione dei serramenti applicati alle chiusure esterne verticali e orizzontali allo scopo di contenere la dispersione di polveri, fibre, ecc.

Prima della rimozione degli apparati di controsoffittatura l'Appaltatore dovrà accertarsi che siano state prese alcune importanti precauzioni:

- disconnessione della rete impiantistica elettrica di alimentazione degli utilizzatori presenti nel controsoffitto;
- disconnessione di ogni rete passante tra intradosso del solaio e controsoffitto;
- accertamento per prelievo ed esame di laboratorio della presenza di amianto, fibre tossiche, o altro agente di rischio per gli operatori e per gli abitanti.

Qualora il controsoffitto contenga fibre tossiche per l'organismo umano se respirate, l'ambiente oggetto della demolizione dovrà essere restituito al Committente previa pulitura di ogni superficie

per aspirazione e certificazione scritta di avvenuta bonifica dei locali e di restituzione in condizioni di inquinamento di fondo al di sotto delle soglie di rischio.

I materiali componenti il controsoffitto, qualora sia ravvisata la presenza di fibre e sostanze tossiche per inalazione, saranno smaltite con le stesse precauzioni osservate per la sostanza tossica.

I materiali metallici componenti l'apparato di controsoffittatura sono di proprietà dell'Appaltatore che potrà valutarne l'utilizzo o lo smaltimento nei limiti consentiti dalla legislazione vigente.

Tamponamenti e intercapedini

Per tamponamenti e intercapedini si intendono le partizioni interne opache e le chiusure verticali esterne prive di funzione strutturale atte a chiudere e garantire adeguato isolamento termoacustico e impermeabilizzazione con l'esterno.

Prima della demolizione delle intercapedini e dei tamponamenti l'appaltatore valuterà se è il caso di lasciare i serramenti di chiusura verticale allo scopo di circoscrivere la rumorosità e la polverulenza dell'operazione, oppure di apporre apposite temporanee chiusure sulle aperture da cui i serramenti sono già stati rimossi.

Ravvisata la presenza di materiali non omogenei l'Appaltatore provvederà a effettuare una demolizione parziale delle parti realizzate in materiale inerte o aggregato di inerti procedendo dall'interno verso l'esterno e dal basso verso l'alto, rimuovendo le macerie del piano prima di iniziare le operazioni del piano superiore.

Prima della rimozione degli apparati di intercapedini e tamponamenti l'Appaltatore dovrà accertarsi che siano state prese alcune importanti precauzioni:

- disconnessione della rete impiantistica elettrica di alimentazione degli utilizzatori presenti nelle pareti;

- accertamento per prelievo ed esame di laboratorio della presenza di amianto, fibre tossiche, o altro agente di rischio per gli operatori e per gli abitanti.

Qualora le pareti contengano materiali a base di fibre tossiche per l'organismo umano, se respirate, l'ambiente oggetto della demolizione dovrà essere restituito al Committente previa pulitura di ogni superficie per aspirazione e certificazione scritta di avvenuta bonifica dei locali e di restituzione in condizioni di inquinamento di fondo al di sotto delle soglie di rischio.

La presenza di eventuali membrane polimero-bituminose o strati in PVC destinati a barriera vapore

dovranno essere rimossi a parte e non aggregati alle macerie inerti.

La conservazione in cantiere di tali materiali dovrà tenere conto della loro facile infiammabilità. L'Appaltatore dovrà provvedere a puntellamenti, sbadacchiature ed altri accorgimenti come ponteggi, castelli, ecc. per la demolizione dei tamponamenti e delle strutture verticali.

Durante le lavorazioni l'Appaltatore dovrà attenersi scrupolosamente alle disposizioni e istruzioni per la demolizione delle strutture verticali, le demolizioni per rovesciamento, per trazione o spinta saranno effettuate solo per strutture fino ad altezza pari a 5 m , l'utilizzo delle attrezzature per il rovesciamento dovranno essere conformi alle norme di sicurezza, dovrà essere garantito l'utilizzo di schermi e di quant'altro, per evitare la caduta di materiale durante l'operazione ed in ogni modo dovrà essere delimitata l'area soggetta a caduta di materiale durante l'operazione specifica.

Parti strutturali in elevazione, orizzontali e verticali

Per parti strutturali in elevazione si intendono le strutture portanti fuori terra dell'edificio o del manufatto oggetto di demolizione, siano esse orizzontali o verticali.

La demolizione di queste parti dovrà avvenire a cura dell'Appaltatore una volta verificata la massima demolizione effettuabile di parti interne o esterne prive di funzione strutturale.

Tale operazione ha lo scopo di alleggerire quanto più possibile la parte strutturale del carico che su

di essa grava.

L'Appaltatore dovrà provvedere a puntellamenti, sbadacchiature ed altri accorgimenti come ponteggi, castelli, ecc. per la demolizione dei solai.

È cura dell'Appaltatore valutare il più idoneo strumento di demolizione delle parti strutturali tenendo in considerazione la relazione con l'intorno e gli agenti di rischio da quest'azione conseguenti.

In caso di contatto strutturale della parte portante orizzontale o verticale dell'edificio o del manufatto oggetto dell'intervento di demolizione con altri attigui che devono essere salvaguardati sarà cura dell'Appaltatore chiedere ed ottenere lo sgombero integrale degli occupanti tali edifici o manufatti limitrofi.

L'Appaltatore curerà sotto la propria responsabilità ogni intervento utile a desolidarizzare le parti strutturali in aderenza con altri fabbricati intervenendo, qualora utile a suo giudizio, anche con il preventivo taglio dei punti di contatto.

Prima della demolizione di parti strutturali in edifici che sono inseriti a contatto con altri sarà cura dell'Appaltatore testimoniare e accertarsi dello stato di integrità dei fabbricati aderenti, anche attraverso documentazione fotografica ed ogni altra attestazione che sia rivolta ad accertare lo stato degli stessi prima dell'intervento di demolizione.

Sottofondi

Per sottofondi si intendono gli strati di materiale che desolidarizzano le partizioni intermedie o di chiusura orizzontale dell'edificio dal rivestimento posto in atto.

Tali sottofondi possono essere rimossi dopo che è stata verificata la disconnessione delle reti idrauliche di approvvigionamento, di riscaldamento e di fornitura della corrente elettrica che in essi possono essere state annegate.

Qualora la polverosità dell'operazione risulti particolarmente evidente e le protezioni o il confinamento ambientale siano inefficaci l'appaltatore avrà cura di bagnare continuamente il materiale oggetto dell'operazione allo scopo di attenuarne la polverosità.

Tale verifica sarà effettuata a cura dell'Appaltatore che procederà alla demolizione dei sottofondi secondo procedimento parziale o insieme alla demolizione della struttura portante. La scelta delle attrezzature destinate alla demolizione parziale del sottofondo dovrà tenere in considerazione la natura della struttura portante, la sua elasticità, l'insorgere di vibrazioni e la presenza di apparecchiature di particolare carico concentrato gravanti sul solaio portante della partizione orizzontale.

Manti impermeabilizzanti e coperture discontinue.

Per manti impermeabilizzanti si intendono le membrane di materiale prodotto per sintesi polimerica o polimero-bituminosa, che possono essere individuate nella rimozione della stratigrafia di chiusura orizzontale opaca allo scopo di garantirne l'impermeabilità.

Tali componenti devono essere rimossi prima della demolizione del sottofondo e della demolizione dello stesso solaio e a cura dell'Appaltatore devono essere accatastati in separata parte del cantiere allo scopo di prevenire l'incendiabilità di tali materiali stoccati.

La sfiammatura delle membrane allo scopo di desolidarizzarne l'unitarietà nei punti di sovrapposizione sarà effettuata da personale addestrato all'utilizzo della lancia termica e al camminamento delle coperture, dotato di idonei dispositivi individuali di protezione, previsti i necessari dispositivi collettivi di protezione dalle cadute dall'alto.

Lattonerie

Per lattonerie si intendono i manufatti metallici o in materiali polimerici che perimetrano le coperture, gli aggetti e gli sporti.

Tali manufatti saranno rimossi dall'Appaltatore prima di dar luogo alla demolizione strutturale del manufatto a cui sono aderenti.

L'Appaltatore dovrà provvedere a puntellamenti, sbadacchiature ed altri accorgimenti come ponteggi, castelli, ecc. per la demolizione delle lattonerie.

Il loro accatastamento in cantiere deve avvenire, a cura dell'Appaltatore, in zona distante dalle vie di transito. Se si prevede un lungo stoccaggio in cantiere di tali manufatti metallici rimossi si rende necessario che l'Appaltatore provveda ad un collegamento degli stessi con un sistema temporaneo

di messa a terra a protezione delle scariche atmosferiche.

Prima della loro rimozione l'Appaltatore verificherà che il manto di copertura a cui sono solidarizzati i canali di gronda non sia in amianto cemento. In tale situazione l'Appaltatore procederà a notifica all'organo di controllo procedendo in seguito a benestare dello stesso con procedura di sicurezza per gli operatori di cantiere.

Materiali ceramici

Si intendono i prodotti ceramici più comunemente impiegati per apparecchi igienicosanitari, rivestimento di pareti, tubazioni ecc.. Prima della demolizione di tali manufatti sarà cura dell'appaltatore verificare il cessato funzionamento dell'utilizzatore di cui sono terminali.

L'Appaltatore dovrà provvedere a puntellamenti, sbadacchiature ed altri accorgimenti come ponteggi, castelli, ecc.

La demolizione dei materiali ceramici sarà effettuata dall'Appaltatore, prima della demolizione dei tramezzi interni e dei sottofondi

Sono a carico dell'Appaltatore tutte le opere provvisorie che la stessa dovrà predisporre per fermare o deviare la caduta o lo scivolamento delle macerie.

Canne fumarie e fumaioli

I fumaioli sono la parte terminale delle canne di scarico delle esalazioni o dei fumi prodotti internamente all'edificio.

Prima della demolizione di tali manufatti sarà cura dell'appaltatore verificare il cessato funzionamento dell'utilizzatore di cui sono scarico, ed alla chiusura della bocca interna di collegamento alla canna fumaria medesima.

L'Appaltatore dovrà provvedere a puntellamenti, sbadacchiature ed altri accorgimenti come ponteggi, castelli, ecc. per la demolizione dei fumaioli e delle canne fumarie.

La demolizione dei fumaioli sarà effettuata dall'Appaltatore, prima della demolizione delle falde di copertura, curando che lo scivolamento delle macerie sulla falda della copertura non sia ostacolato o trattenuto da compluvi di falde o da altri manufatti, e con preoccupazione di stabilire il raggio di azione della caduta delle macerie medesime a quota del piano di campagna o su oggetti e sporti sottostanti.

Sono a carico dell'Appaltatore tutte le opere provvisorie che la stessa dovrà predisporre per fermare o deviare la caduta o lo scivolamento delle macerie.

Per canne fumarie si intendono i canali verticali o inclinati interni o esterni allo spessore della muratura atti a convogliare fumi o esalazioni oltre la quota di copertura.

L'Appaltatore prima di dare luogo alla demolizione di canne fumarie o di parti di muratura ove è probabile o nota la presenza di canne fumarie deve accertarsi che tali manufatti non siano realizzati in amianto cemento. Qualora sussista tale probabilità in modo incerto saranno, a cura dell'Appaltatore, prelevati ed esaminati a spese dell'Appaltatore stesso, campioni del materiale costituente. L'evidenza di un materiale contenente amianto compatto o friabile nella realizzazione o nella fasciatura delle canne fumarie deve prevedere notifica all'ente di controllo e avvio della procedura di sicurezza per la protezione dei lavoratori coinvolti.

La demolizione di murature contenenti canne fumarie può dare luogo allo scivolamento di macerie lungo il canale stesso oltre la quota più bassa di demolizione. Allo scopo di prevenire l'accadimento l'Appaltatore provvederà a chiudere le canne oggetto di demolizione alla quota più bassa prima dell'avvio della demolizione.

Manufatti in amianto cemento

In materia si faccia riferimento al d.lgs. 25 luglio 2006 n. 257 - "Attuazione della direttiva 2003/18/CE relativa alla protezione dei lavoratori dai rischi derivanti dall'esposizione all'amianto durante il lavoro".

Per manufatti in amianto cemento si intendono parti integranti dell'edificio oggetto di demolizione parziale o completa realizzate con unione di altri materiali a fibre di amianto.

Solitamente sono rinvenibili due tipologie differenti di manufatti: quelli a matrice friabile e quelli a matrice compatta. Data l'usura e l'invecchiamento o le condizioni di posa del materiale taluni materiali inizialmente integrati in matrice compatta possono, con il tempo, essere diventati friabili.

La misurazione di tale fenomeno e la relativa classificazione possono essere effettuate tramite schiacciamento e pressione con le dita della mano dell'operatore che in tal modo può rendersi conto della capacità del manufatto di offrire resistenza a compressione. Se le dita della mano dell'operatore riescono a comprimere o distaccare parti del manufatto stesso questo è classificabile a matrice friabile. L'Appaltatore al momento del sopralluogo ai manufatti oggetto di demolizione è tenuto a verificarne la presenza e classificarne il livello di rischio.

Qualora il manufatto presenti qualche sembianza affine ai manufatti contenenti amianto, sarà cura dell'Appaltatore provvedere a campionare parti dello stesso e provvedere a far analizzare i campioni presso un laboratorio attrezzato e autorizzato.

Valutata la presenza di manufatti contenenti amianto, l'Appaltatore provvederà a notificare l'azione di bonifica presso l'organo di vigilanza competente per territorio disponendo un piano di lavoro conforme a quanto indicato dal d.lgs. 257/06, in funzione della valutazione dei rischi effettuata ai sensi della normativa vigente. Tale documentazione deve essere messa a disposizione dei lavoratori e deve essere aggiornata in relazione all'aumento dell'esposizione degli stessi.

In tutte le attività concernenti l'amianto, l'esposizione dei lavoratori alla polvere proveniente dall'amianto o dai materiali contenenti amianto nel luogo di lavoro deve essere ridotta al minimo e, in ogni caso, al di sotto del valore limite fissato dalla normativa vigente, ed in particolare:

- a) il numero dei lavoratori esposti o che possono essere esposti alla polvere proveniente dall'amianto o da materiali contenenti amianto deve essere limitato al numero più basso possibile;
- b) i processi lavorativi devono essere concepiti in modo da evitare di produrre polvere di amianto o, se ciò non è possibile, da evitare emissione di polvere di amianto nell'aria;
- c) tutti i locali e le attrezzature per il trattamento dell'amianto devono poter essere sottoposti a regolare pulizia e manutenzione;
- d) l'amianto o i materiali che rilasciano polvere di amianto o che contengono amianto devono essere stoccati e trasportati in appositi imballaggi chiusi;
- e) i rifiuti devono essere raccolti e rimossi dal luogo di lavoro il più presto possibile in appropriati imballaggi chiusi su cui sarà apposta un'etichettatura indicante che contengono amianto.

Detti rifiuti devono essere successivamente trattati ai sensi della vigente normativa in materia di rifiuti pericolosi. Sarà cura dell'Appaltatore segnalare nel piano di lavoro l'intero procedimento fino allo smaltimento definitivo delle macerie di demolizione contenenti amianto.

L'Appaltatore è produttore del rifiuto mediante azione demolitrice e deve quindi provvedere all'onere dello smaltimento corretto del rifiuto medesimo.

È impedito all'Appaltatore effettuare un deposito delle macerie contenenti amianto nella zona delimitata del cantiere ed in altra zona di proprietà del Committente. L'eventuale stoccaggio temporaneo del materiale contenente amianto dovrà essere segnalato nel piano di lavoro ed il luogo di accoglimento del materiale stesso sarà allo scopo predisposto.

È cura dell'Appaltatore verificare prima della demolizione del manufatto che non siano presenti all'interno del medesimo quantità qualsiasi di amianto floccato o manufatti di qualsivoglia natura contenenti amianto. Tali manufatti, qualora presenti, saranno considerati come rifiuto a cui l'Appaltatore deve provvedere secondo le modalità previste dalla legislazione vigente in materia, alla stessa stregua dei materiali facenti parte dell'immobile. La demolizione parziale o totale non potrà essere iniziata prima dell'avvenuto smaltimento di questi rifiuti.

L'Appaltatore deve organizzarsi affinché la procedura di sicurezza sia circoscritta alle sole fasi in cui viene trattato materiale contenente amianto.

L'Appaltatore è inoltre tenuto ad adottare le misure appropriate affinché i luoghi in cui si svolgono tali attività siano confinati e segnalati e siano rispettate tutte le prescrizioni di cui alla vigente normativa e al piano di lavoro redatto e consegnato agli organi competenti.

Al fine di garantire il rispetto del valore limite di esposizione fissato dalla normativa vigente (0,1 fibre per centimetro cubo di aria) e in funzione dei risultati della valutazione iniziale dei rischi, l'Appaltatore è tenuto ad effettuare misurazioni periodiche della concentrazione di fibre di amianto nell'aria e riportarne i risultati nel Documento di Valutazione dei Rischi e nel Piano Operativo di Sicurezza. Qualora tale valore limite fosse superato, l'Appaltatore è tenuto ad adottare tutte le misure organizzative necessarie all'eliminazione del rischio e a dotare i propri lavoratori di idonei dispositivi di protezione individuale.

Sarà cura dell'Appaltatore provvedere al termine della bonifica a consegnare certificato di collaudo e riconsegna dei locali bonificati. Qualora l'intervento di bonifica da amianto non abbia esito positivo la Stazione appaltante avrà diritto a far subentrare l'Appaltatore specializzato di propria fiducia con l'obiettivo di ripristinare il livello di inquinamento di fondo previsto dalla legislazione vigente. L'importo di tale intervento sarà a carico dell'Appaltatore.

Fognature

Per fognature si intendono le condotte coperte o a vista atte alla raccolta ed al convogliamento delle acque bianche e nere di scarico civili e industriali presenti sulla rete privata interna al confine di proprietà dell'unità immobiliare o dell'insieme di unità immobiliari oggetto della demolizione parziale o totale.

L'Appaltatore dovrà provvedere a puntellamenti, sbadacchiature ed altri accorgimenti come ponteggi, castelli, ecc. per la demolizione delle fognature.

Tale demolizione deve essere svolta dall'Appaltatore dopo aver verificato la chiusura del punto di contatto della fognatura con la rete urbana pubblica, allo scopo di evitare che macerie o altri frammenti della demolizione possano occludere tali condotte.

Le operazioni di demolizione delle condotte di scarico devono altresì avvenire con l'osservanza da

parte dell'Appaltatore delle norme di protezione ambientali e degli operatori di cantieri per quanto riguarda la possibilità di inalazione di biogas o miasmi dannosi o tossici per la salute umana.

Le macerie della demolizione delle fognature saranno allontanate dal cantiere senza che i materiali

da queste derivanti possano sostare nei pressi dei cantieri neanche per uno stoccaggio temporaneo non previsto e comunicato per tempo al Committente.

La demolizione parziale delle fognature deve essere effettuata a cura dell'Appaltatore con la precauzione di apporre sezionatori sulla stessa condotta sia a monte che a valle della medesima allo scopo di confinare l'ambito operativo ed impedire inopportune interferenze, e **con il preciso onere di mantenere attive e funzionanti tutte le linee necessarie al normale svolgimento delle attività della adiacente RSA.**

La verifica della presenza di materiali reflui presenti nella condotta o nelle fosse intermedie di raccolta classificabili come rifiuti speciali o tossico nocivi deve essere effettuata a cura dell'Appaltatore che provvederà di conseguenza allo smaltimento dei medesimi attraverso la procedura prevista in merito dalla legislazione vigente.

Muri di sostegno e massicciate varie

Per muri di sostegno e massicciate varie si intendono manufatti artificiali atti a sostenere lo scivolamento naturale delle terre, siano essi manufatti agenti a gravità o a sbalzo o per reggimentazione trattenuta tramite tiranti interrati.

L'Appaltatore dovrà provvedere a puntellamenti, sbadacchiature ed altri accorgimenti come ponteggi, castelli, ecc. per la demolizione dei muri di sostegno e delle massicciate in genere.

La demolizione di tali manufatti richiede che l'Appaltatore definisca in merito una valutazione dei rischi determinata dalle reazioni della tettonica interferente con l'azione di trattenimento posta in

essere dalla presenza del manufatto. Tale relazione deve essere posta in essere da tecnico geologo abilitato o da geotecnico.

Qualora l'operazione coinvolga, anche solo in ipotesi di relazione dei rischi, porzioni di terreno poste al di fuori dei confini della proprietà della Stazione appaltante, sarà cura dell'Appaltatore verificare la disponibilità dei confinanti pubblici e privati a sgomberare dal transito e da ogni possibile conseguenza alle persone ed alle cose l'ambito di possibile pertinenza del movimento di terra.

Art. 70. Scavi e rinterri

Per tutte le opere dell'appalto le varie quantità di lavoro saranno determinate con misure geometriche, escluso ogni altro metodo.

Le opere di scavo e rinterro dovranno essere eseguite in conformità a quanto previsto nel PSC (Piano di Sicurezza e Coordinamento).

Scavi in genere

Gli scavi in genere per qualsiasi lavoro a mano o con mezzi meccanici dovranno essere eseguiti secondo i disegni di progetto e le particolari prescrizioni che saranno date all'atto esecutivo dalla Direzione dei Lavori.

Nell'esecuzione degli scavi in genere l'Impresa dovrà procedere in modo da impedire scoscendimenti e franamenti, restando essa, oltretutto, totalmente responsabile di eventuali danni alle persone ed alle opere, altresì obbligata a provvedere a suo carico e spese alla rimozione delle materie franate.

L'Impresa dovrà inoltre provvedere a sue spese affinché le acque scorrenti alla superficie del terreno siano deviate in modo che non abbiano a riversarsi nei cavi.

Le materie provenienti dagli scavi in genere, ove non siano utilizzabili, o non ritenute adatte, a giudizio insindacabile della Direzione dei Lavori, ad altro impiego nei lavori, dovranno essere portate a rifiuto fuori della sede del cantiere, ai pubblici scarichi, ovvero su aree che l'Impresa dovrà provvedere a sua cura e spese.

È vietato costituire depositi di materiali presso il ciglio degli scavi.

Qualora le materie provenienti dagli scavi dovessero essere utilizzate per tombamenti o rinterri esse dovranno essere depositate in luogo adatto accettato dalla Direzione dei Lavori e provviste delle necessarie puntellature, per essere poi riprese a tempo opportuno.

In ogni caso le materie depositate non dovranno riuscire di danno ai lavori, alle proprietà pubbliche o private ed al libero deflusso delle acque scorrenti alla superficie.

La Direzione dei Lavori potrà fare asportare, a spese dell'Impresa, le materie depositate in contravvenzione alle precedenti disposizioni.

L'appaltatore deve ritenersi compensato per tutti gli oneri che esso dovrà incontrare per:

il taglio di piante, estirpazione di ceppaie, radici, ecc.;

il taglio e lo scavo con qualsiasi mezzo delle macerie sia asciutte, che bagnate, in presenza d'acqua e di qualsiasi consistenza;

paleggi, innalzamento, carico, trasporto e scarico in rilevato o rinterro od a rifiuto a qualsiasi distanza, sistemazione delle materie di rifiuto, deposito provvisorio e successiva ripresa, per ogni indennità di deposito temporaneo o definitivo;

la regolarizzazione delle scarpate o pareti, per lo spianamento del fondo, per la formazione di gradoni, per il successivo rinterro attorno alle murature, attorno e sopra le condotte di acqua od altre condotte in genere, e sopra le fognature o drenaggi secondo le sagome definitive di progetto;

puntellature, sbadacchiature ed armature di qualsiasi importanza e genere, secondo tutte le prescrizioni contenute nelle presenti condizioni tecniche esecutive;
per ogni altra spesa infine necessaria per l'esecuzione completa degli scavi.

Secondo quanto prescritto dall'art. 118 del d.lgs. 81/08 e successivo d.lgs n.106 del 03/08/2009, nei lavori di splateamento o sbancamento eseguiti senza l'impiego di escavatori meccanici, le pareti delle fronti di attacco devono avere una inclinazione o un tracciato tali, in relazione alla natura del terreno, da impedire franamenti. Quando la parete del fronte di attacco supera l'altezza di m. 1,50, è vietato il sistema di scavo manuale per scalzamento alla base e conseguente franamento della parete.

Quando per la particolare natura del terreno o per causa di piogge, di infiltrazione, di gelo o disgelo, o per altri motivi, siano da temere frane o scoscendimenti, deve essere provveduto all'armatura o al consolidamento del terreno.

Nei lavori di escavazione con mezzi meccanici deve essere vietata la presenza degli operai nel campo di azione dell'escavatore e sul ciglio del fronte di attacco.

Ai lavoratori deve essere fatto esplicito divieto di avvicinarsi alla base della parete di attacco e, in quanto necessario in relazione all'altezza dello scavo o alle condizioni di accessibilità del ciglio della platea superiore, la zona superiore di pericolo deve essere almeno delimitata mediante opportune segnalazioni spostabili col proseguire dello scavo, secondo la prescrizione dei piani operativi di sicurezza.

Il volume degli scavi di sbancamento verrà determinato col metodo delle sezioni ragguagliate che verranno rilevate in contraddittorio dell'appaltatore all'atto della consegna. Ove le materie siano utilizzate per formazione di rilevati, il volume sarà misurato in riporto.

Scavi di sbancamento

Per scavi di sbancamento o sterri andanti s'intendono quelli occorrenti per lo spianamento o sistemazione del terreno su cui dovranno sorgere le costruzioni, per tagli di terrapieni, per la formazione di cortili, giardini, scantinati, piani d'appoggio per platee di fondazione, vespai, rampe

incassate o trincee stradali ecc., e in genere tutti quelli eseguiti a sezione aperta su vasta superiore ove sia possibile l'allontanamento delle materie di scavo evitandone il sollevamento, sia pure con la formazione di rampe provvisorie, ecc.

Saranno pertanto considerati scavi di sbancamento anche quelli che si trovano al di sotto del piano di campagna o del piano stradale (se inferiore al primo), quando gli scavi rivestano i caratteri sopra accennati.

Secondo quanto prescritto dall'art. 118 del d.lgs. 81/08 e successivo d.lgs n.106 del 03/08/2009, nei lavori di splateamento o sbancamento eseguiti senza l'impiego di escavatori meccanici, le pareti delle fronti di attacco devono avere una inclinazione o un tracciato tali, in relazione alla natura del terreno, da impedire franamenti. Quando la parete del fronte di attacco supera l'altezza di m. 1,50, è vietato il sistema di scavo manuale per scalzamento alla base e conseguente franamento della parete.

Quando per la particolare natura del terreno o per causa di piogge, di infiltrazione, di gelo o disgelo, o per altri motivi, siano da temere frane o scoscendimenti, deve essere provveduto all'armatura o al consolidamento del terreno.

Nei lavori di escavazione con mezzi meccanici deve essere vietata la presenza degli operai nel campo di azione dell'escavatore e sul ciglio del fronte di attacco.

Ai lavoratori deve essere fatto esplicito divieto di avvicinarsi alla base della parete di attacco e, in

quanto necessario in relazione all'altezza dello scavo o alle condizioni di accessibilità del ciglio della platea superiore, la zona superiore di pericolo deve essere almeno delimitata mediante

opportune segnalazioni spostabili col proseguire dello scavo, secondo la prescrizione dei piani operativi di sicurezza.

Il volume degli scavi di sbancamento verrà determinato col metodo delle sezioni raggugliate che

verranno rilevate in contraddittorio dell'appaltatore all'atto della consegna. Ove le materie siano utilizzate per formazione di rilevati, il volume sarà misurato in riporto.

Scavi di fondazione

Per scavi di fondazione in generale si intendono quelli incassati ed a sezione ristretta necessari per dar luogo agli elementi strutturali di fondazione.

In ogni caso saranno considerati come scavi di fondazione quelli per dar luogo alle fogne, condutture, fossi e cunette. Qualunque sia la natura e la qualità del terreno, gli scavi per fondazione dovranno essere spinti fino alla profondità che dalla Direzione dei Lavori verrà ordinata all'atto delle loro esecuzioni tenendo in debito conto le istruzioni impartite dal Ministero dei lavori pubblici con il D.M. 21 gennaio 1981 e successive modifiche ed integrazioni. Le profondità, che si trovino indicate nei disegni di consegna, sono perciò di semplice avviso e l'Amministrazione appaltante si riserva piena facoltà di variarle nella misura che reputerà più conveniente, senza che ciò possa dare all'Impresa motivo alcuno di fare eccezioni o domande di speciali compensi, avendo essa soltanto diritto al pagamento del lavoro eseguito, coi prezzi contrattuali stabiliti per le varie profondità da raggiungere.

È vietato all'Impresa, sotto pena di demolire il già fatto, di por mano alle murature prima che la Direzione dei Lavori abbia verificato ed accettato le fondazioni. I piani di fondazione dovranno essere generalmente orizzontali, ma per quelle opere che cadono sopra falde inclinate, dovranno, a richiesta della Direzione dei Lavori, essere disposti a gradini ed anche con determinata contropendenza.

Nello scavo di pozzi e di trincee profondi più di 1,50 metri, quando la consistenza del terreno non

dia sufficiente garanzia di stabilità, anche in relazione alla pendenza delle pareti, si deve provvedere, man mano che procede lo scavo, alla applicazione delle necessarie armature di sostegno, in modo da assicurare abbondantemente contro ogni pericolo gli operai, ed impedire ogni smottamento di materia durante l'esecuzione tanto degli scavi che delle murature.

Le tavole di rivestimento delle pareti devono sporgere dai bordi degli scavi di almeno 30 centimetri.

L'Impresa è responsabile dei danni ai lavori, alle persone, alle proprietà pubbliche e private che potessero accadere per la mancanza o insufficienza di tali puntellazioni e sbadacchiature, alle quali essa deve provvedere di propria iniziativa, adottando anche tutte le altre precauzioni riconosciute necessarie, senza rifiutarsi per nessun pretesto di ottemperare alle prescrizioni che al riguardo le venissero impartite dalla Direzione dei Lavori. Idonee armature e precauzioni devono essere adottate nelle sottomurazioni e quando in vicinanza dei relativi scavi vi siano fabbriche o manufatti, le cui fondazioni possano essere scoperte o indebolite degli scavi.

Compiuta la muratura di fondazione, lo scavo che si fosse dovuto fare in più attorno alla medesima, dovrà essere diligentemente riempito e costipato, a cura e spese dell'Impresa, con le stesse materie scavate, sino al piano del terreno naturale primitivo.

Col procedere delle murature l'Impresa potrà recuperare i legami costituenti le armature, sempre che non si tratti di armature formanti parte integrante dell'opera, da restare quindi in posto in proprietà dell'Amministrazione; i legnami però, che a giudizio della Direzione dei Lavori, non potessero essere tolti senza pericolo o danno del lavoro, dovranno essere abbandonati negli scavi.

Gli scavi di fondazione saranno computati per un volume uguale a quello risultante dal prodotto della base di fondazione per la sua profondità sotto il piano degli scavi di

sbancamento o del terreno naturale, quando detto scavo di sbancamento non viene effettuato.

Presenza di gas negli scavi

Quando si eseguono lavori entro pozzi, fogne, cunicoli, camini e fosse in genere, devono essere adottate idonee misure contro i pericoli derivanti dalla presenza di gas o vapori tossici, asfissianti, infiammabili o esplosivi, specie in rapporto alla natura geologica del terreno o alla vicinanza di fabbriche, depositi, raffinerie, stazioni di compressione e di decompressione, metanodotti e condutture di gas, che possono dar luogo ad infiltrazione di sostanze pericolose.

Quando sia accertata o sia da temere la presenza di gas tossici, asfissianti o la irrespirabilità dell'aria ambiente e non sia possibile assicurare una efficiente aerazione ed una completa bonifica, i lavoratori devono essere provvisti di apparecchi respiratori, ed essere muniti di cintura di sicurezza con bretelle passanti sotto le ascelle collegate a funi di salvataggio, le quali devono essere tenute all'esterno dal personale addetto alla sorveglianza; questo deve mantenersi in continuo collegamento con gli operai all'interno ed essere in grado di sollevare prontamente all'esterno il lavoratore colpito dai gas.

Possono essere adoperate le maschere respiratorie, in luogo di autorespiratori, solo quando, accertate la natura e la concentrazione dei gas o vapori nocivi o asfissianti, esse offrano garanzia di sicurezza e sempre che sia assicurata una efficace e continua aerazione.

Quando si sia accertata la presenza di gas infiammabili o esplosivi, deve provvedersi alla bonifica dell'ambiente mediante idonea ventilazione; deve inoltre vietarsi, anche dopo la bonifica, se siano da temere emanazioni di gas pericolosi, l'uso di apparecchi a fiamma, di corpi incandescenti e di apparecchi comunque suscettibili di provocare fiamme o surriscaldamenti atti ad incendiare il gas.

Nei casi previsti dal secondo, terzo e quarto comma del presente articolo i lavoratori devono essere abbinati nell'esecuzione dei lavori.

Rilevati e rinterrati

Per la formazione dei rilevati o per qualunque opera di rinterro, ovvero per riempire i vuoti tra le pareti dei cavi e le murature, o da addossare alle murature, e fino alle quote prescritte dalla Direzione dei Lavori, si impiegheranno in generale, e, salvo quanto segue, fino al loro totale esaurimento, tutte le materie provenienti dagli scavi di qualsiasi genere eseguiti sul lavoro, in quanto disponibili ed adatte, a giudizio della Direzione dei Lavori, per la formazione dei rilevati. Quando venissero a mancare in tutto o in parte i materiali di cui sopra, si provvederanno le materie occorrenti prelevandole ovunque l'Impresa crederà di sua convenienza, purché i materiali siano riconosciuti idonei dalla Direzione dei Lavori.

Per i rilevati e i rinterrati da addossarsi alle murature, si dovranno sempre impiegare materie sciolte, o ghiaiose, restando vietato in modo assoluto l'impiego di quelle argillose e, in genere, di tutte quelle che con l'assorbimento di acqua si rammolliscono e si gonfiano generando spinte. Nella formazione dei suddetti rilevati, rinterrati e riempimenti dovrà essere usata ogni diligenza perché la loro esecuzione proceda per strati orizzontali di eguale altezza, disponendo contemporaneamente le materie ben sminuzzate con la maggiore regolarità e precauzione, in modo da caricare uniformemente le murature su tutti i lati e da evitare le sfiancature che potrebbero derivare da un carico male distribuito. Le materie trasportate in rilievo o rinterro con vagoni, automezzi o carretti non potranno essere scaricate direttamente contro le murature, ma dovranno depositarsi in vicinanza dell'opera per essere riprese poi e trasportate con carriole, barelle ed altro mezzo, purché a mano, al momento della formazione dei suddetti rinterrati.

Per tali movimenti di materie dovrà sempre provvedersi alla pilonatura delle materie stesse, da farsi secondo le prescrizioni che verranno indicate dalla Direzione dei Lavori.

È vietato addossare terrapieni a murature di fresca costruzione.

Tutte le riparazioni o ricostruzioni che si rendessero necessarie per la mancata o imperfetta osservanza delle prescrizioni del presente articolo, saranno a completo carico dell'Impresa.

Art. 71. Opere Provvisoriali

Le opere provvisoriali, gli apprestamenti e le attrezzature atti a garantire, per tutta la durata dei lavori, la prevenzione degli infortuni e la tutela della salute dei lavoratori sono oggetto di specifico capitolato .

Le principali norme riguardanti i ponteggi e le impalcature, i ponteggi metallici fissi, i ponteggi mobili, ecc., sono contenute nel d.lgs. 81/08 e successivo d.lg n.106 del 03/08/2009.

Noleggi

I noli devono essere espressamente richiesti, con ordine di servizio, dalla Direzione dei Lavori e sono retribuibili solo se non sono compresi nei prezzi delle opere e/o delle prestazioni.

Le macchine ed attrezzi dati a noleggio devono essere in perfetto stato di esercizio ed essere provvisti di tutti gli accessori necessari per il loro funzionamento. Sono a carico esclusivo dell'Impresa la manutenzione degli attrezzi e delle macchine affinché siano in costante efficienza.

Il nolo si considera per il solo tempo effettivo, ad ora o a giornata di otto ore, dal momento in cui l'oggetto noleggiato viene messo a disposizione del committente, fino al momento in cui il nolo giunge al termine del periodo per cui è stato richiesto.

Nel prezzo sono compresi: i trasporti dal luogo di provenienza al cantiere e viceversa, il montaggio e lo smontaggio, la manodopera, i combustibili, i lubrificanti, i materiali di consumo, l'energia elettrica, lo sfrido e tutto quanto occorre per il funzionamento dei mezzi.

I prezzi dei noli comprendono le spese generali e l'utile dell'imprenditore.

Per il noleggio dei carri e degli autocarri verrà corrisposto soltanto il prezzo per le ore di effettivo

lavoro, rimanendo escluso ogni compenso per qualsiasi altra causa o perditempo.

Trasporti

Il trasporto è compensato a metro cubo di materiale trasportato, oppure come nolo orario di automezzo funzionante. Se la dimensione del materiale da trasportare è inferiore alla portata utile dell'automezzo richiesto a nolo, non si prevedono riduzioni di prezzo.

Nei prezzi di trasporto è compresa la fornitura dei materiali di consumo e la manodopera del conducente.

Art. 72. Fondazioni

1. Tutte le opere di fondazione dovranno essere realizzate conformemente ai disegni di progetto e la preparazione, la posa in opera, i getti di conglomerato, le armature, etc. saranno eseguiti nella completa osservanza della normativa vigente e delle eventuali prescrizioni integrative del Direttore dei lavori.

2. Il piano di posa delle fondazioni dovrà essere eseguito con idonee opere di drenaggio e impermeabilizzazione dalle acque di falda al fine di evitare fenomeni di umidità per risalita capillare.

Art. 73. Strutture portanti

1. Le strutture portanti dell'edificio saranno composte da elementi in cemento armato gettato in opera o prefabbricato.

2. Le strutture devono essere progettate e costruite tenendo conto di quanto disposto dalla legge:

- Legge n. 1086 del 5 novembre 1971: "Norme per la disciplina delle opere in conglomerato cementizio armato, normale, precompresso e per le strutture metalliche";

- Legge 2 febbraio 1974 n. 64;
 - DPR 21 aprile 1993 n. 246 recante regolamento di attuazione della direttiva 89/106/CEE relativa ai prodotti da costruzione;
 - DPR 6 giugno 2001 n. 380 Testo Unico delle disposizioni legislative e regolamentari in materia edilizia;
 - Ordinanza PCM 3274 del 20 marzo 2003 così come integrata dalle ordinanze 3379 del 5 novembre 2004 e 3431 del 3 maggio 2005, relativa ai criteri per la classificazione sismica del territorio nazionale e normative tecniche per le costruzioni in zona sismica;
 - Decreto del Ministero delle Infrastrutture 14.01.2008 - Approvazione delle nuove norme tecniche per le costruzioni [G.U. 04.02.2008 n. 29, S.O. n. 30];
 - Consiglio Superiore dei Lavori Pubblici - Istruzioni per l'applicazione delle "Norme tecniche per le costruzioni" di cui al D.M. 14 gennaio 2008 nonché tutte le norme UNI ENV relative ai vari materiali impiegati nella realizzazione degli edifici.
3. La vita nominale dell'edificio è da assumere pari 50 anni, con classe di destinazione d'uso III.
 4. Il montaggio in opera di tutte le strutture prefabbricate sarà effettuato in conformità a quanto, a tale riguardo, è previsto nella Relazione di calcolo.
 5. Durante il carico, il trasporto, lo scarico, il deposito ed il montaggio, si deve porre la massima cura per evitare che le strutture vengano deformate o sovrasolicitate. Le parti a contatto con funi, catene od altri organi di sollevamento devono essere opportunamente protette.
 6. La stabilità delle strutture deve essere assicurata durante tutte le fasi costruttive e la rimozione dei collegamenti provvisori e di altri dispositivi ausiliari deve essere fatta solo quando essi risulteranno staticamente superflui.
 7. L'assemblaggio ed il montaggio in opera delle strutture prefabbricate ed i getti di quelle gettate in opera deve essere effettuato senza che venga interrotto il traffico di cantiere sulla eventuale sottostante sede stradale salvo brevi interruzioni durante le operazioni di sollevamento, da concordare con la Direzione lavori e con il Coordinatore della Sicurezza in fase di Esecuzione.
 8. Nella progettazione e nell'impiego delle attrezzature di montaggio, l'Impresa è tenuta a rispettare le norme, le prescrizioni ed i vincoli che eventualmente venissero imposti da Enti, Uffici e persone responsabili riguardo alla zona interessata, ed in particolare per le interferenze con servizi di soprassuolo e di sottosuolo.
 9. Le prove di carico ed al collaudo statico delle strutture verranno condotte a cura e spese dell'Impresa, secondo le prescrizioni contenute nei Decreti Ministeriali, emanati in applicazione della legge n. 1086/71, dalla Legge n. 64/74, dal D.M. 09.01.96, dal D.M. 14 gennaio 2008 e dalla Circolare n. 317 del 02 febbraio 2009.

Art. 74. Identificazione, certificazione e accettazione degli elementi strutturali

1. I materiali e i prodotti per uso strutturale, in applicazione delle nuove Norme Tecniche per le Costruzioni emanate con D.M. 14 gennaio 2008, devono essere:
 - identificati mediante la descrizione a cura del fabbricante del materiale stesso e dei suoi componenti elementari;
 - certificati mediante la documentazione di attestazione che preveda prove sperimentali per misurarne le caratteristiche chimiche, fisiche e meccaniche, effettuate da un ente terzo indipendente ovvero, ove previsto, autocertificate dal produttore secondo procedure stabilite dalle specifiche tecniche europee richiamate;
 - accettati dal Direttore dei lavori mediante controllo delle certificazioni di cui al punto precedente e mediante le prove sperimentali di accettazione previste dalle Norme Tecniche per le Costruzioni per misurarne le caratteristiche chimiche, fisiche e meccaniche.

Art. 75. Opere in cemento armato

1. I conglomerati cementizi, gli acciai, le parti in metallo dovranno essere conformi alla normativa vigente in materia (DM 14 gennaio 2008 Norme Tecniche per le Costruzioni), alle prescrizioni riportate nel presente Capitolato d'appalto, al progetto esecutivo delle strutture.
2. In particolare il calcestruzzo armato dovrà rispondere a quanto riportato nelle "Linee guida per la messa in opera del calcestruzzo strutturale e per la valutazione delle caratteristiche meccaniche del calcestruzzo indurito mediante prove non distruttive." Redatte dal Consiglio Superiore dei Lavori Pubblici Servizio Tecnico Centrale nel Febbraio 2008.
3. Le prescrizioni di cui sopra verranno quindi applicate a opera di fondazione, solai, coperture, strutture verticali e orizzontali e a complessi di opere, omogenee o miste, che assolvono una funzione statica con l'impiego di qualunque tipo di materiale.
4. Tutte le fasi di lavoro sui conglomerati e strutture in genere saranno oggetto di particolare cura da parte dell'Impresa nell'assoluto rispetto delle qualità e quantità previste.

Calcestruzzo

1. La classe di resistenza per i calcestruzzi gettati in opera strutturali deve avere caratteristica di resistenza tale da garantire almeno la classe C20/25 entro 28 giorni dal getto. Si dovrà prevedere, pertanto, la preparazione di un numero adeguato di provini, per permettere prove a compressione a 28 giorni dal getto, nonché a maturazione avvenuta, come previsto dalla normativa. Tali prove rimangono a carico dell'Impresa e sono da ritenersi compensate nel prezzo dello specifico materiale previsto nell'Elenco Prezzi.
2. Le ulteriori specifiche saranno maggiormente dettagliate con la redazione del progetto esecutivo ed in particolare con la relazione redatta dal progettista delle opere strutturali.
3. Tutti gli additivi da usare per calcestruzzi e malte (aeranti, acceleranti, fluidificanti, etc.) dovranno essere conformi alla normativa specifica ed alle prescrizioni eventualmente fissate. Dovranno, inoltre, essere impiegati nelle quantità (inferiori al 2% del peso del legante), secondo le indicazioni delle case produttrici; potranno essere eseguite delle prove preliminari per la verifica dei vari tipi di materiali e delle relative caratteristiche.
4. Il quantitativo dovrà essere il minimo necessario, in relazione al corretto rapporto acqua-cemento e considerando anche le quantità d'acqua presente negli inerti; la miscela ottenuta dovrà quindi rispondere alla necessaria lavorabilità ed alle caratteristiche di resistenza finale prevista dalle prescrizioni.
5. La distribuzione granulometrica degli inerti, il tipo di cemento e la consistenza dell'impasto dovranno essere adeguati alla particolare destinazione del getto ed al procedimento di posa in opera del conglomerato.
6. L'impasto verrà effettuato con impianti di betonaggio idonei e tali da garantire l'effettivo controllo sul dosaggio dei vari materiali; l'impianto dovrà, inoltre, essere sottoposto a periodici controlli degli strumenti di misura che potranno anche essere verificati, su richiesta del direttore dei lavori, dai relativi uffici abilitati.
7. Il trasporto degli impasti dal luogo di preparazione a quello d'uso dovrà essere effettuato con contenitori idonei sollevati meccanicamente (per limitatissime distanze) o su betoniere dotate di contenitori rotanti.
8. Il tempo necessario per il trasporto e l'eventuale sosta prima del getto non deve superare il tempo massimo consentito per garantire un getto omogeneo e di qualità; nel calcestruzzo ordinario questo tempo massimo sarà di 45/60 minuti e, nel caso di calcestruzzo preriscaldato, di 15/30 minuti. Il tempo minimo di mescolamento dovrà essere di 5 minuti ca. oppure 30 giri del contenitore rotante.
9. Al ricevimento del calcestruzzo a piè d'opera occorre verificare:
 - che nel corso del trasporto siano state applicate le precauzioni atte a ridurre la perdita di lavorabilità e ad evitare la segregazione;
 - la corrispondenza tra i requisiti ed i dati riportati nei documenti d'accompagnamento;
 - l'aspetto del conglomerato fresco.

10. In conformità alle disposizioni vigenti, i controlli sulle caratteristiche del calcestruzzo fresco devono essere effettuati con prelievi a piè d'opera e, nel caso del calcestruzzo preconfezionato, i controlli devono essere eseguiti al momento dello scarico in contraddittorio tra le parti interessate alla fornitura. A tale scopo vengono eseguite, su un unico campione rappresentativo ottenuto secondo le procedure descritte nella UNI EN 12350-1, le seguenti prove: misura della consistenza, confezione dei provini per prove di resistenza, determinazione della massa volumica, verifica del contenuto d'aria, controllo del rapporto acqua/cemento. Il calcestruzzo autocompattante richiede uno specifico controllo delle sue proprietà alla consegna che riguarda la verifica del valore di scorrimento (libero e vincolato) e quella dell'omogeneità dell'impasto secondo le procedure indicate nella UNI 11040 (Calcestruzzo autocompattante: specifiche, caratteristiche e controlli). Si rimanda alle "Linee guida per la messa in opera del calcestruzzo strutturale e per la valutazione delle caratteristiche meccaniche del calcestruzzo indurito mediante prove non distruttive." Redatte dal Consiglio Superiore dei Lavori Pubblici Servizio Tecnico Centrale nel Febbraio 2008 per i controlli da effettuare sul calcestruzzo fresco, alcuni dei quali specificati nella UNI EN 206-1.

11. Durante tutta la fase dei getti in calcestruzzo secondo quanto previsto dalle "Nuove norme tecniche per le costruzioni" DM 14 gennaio 2008, il Direttore dei lavori farà prelevare, nel luogo di esecuzione a bocca di betoniera o a piè d'opera, per ogni giorno di getto almeno una doppia coppia di provini per ogni prelievo. Le prove da effettuare ai fini dell'accettazione devono essere eseguite in conformità alle norme UNI EN di riferimento per quanto attiene al campionamento, ed alle norme UNI EN di riferimento per quanto attiene il confezionamento e la stagionatura dei provini, nonché le relative prove di resistenza a compressione.

12. Prima delle operazioni di scarico dovranno essere effettuati controlli sulle condizioni effettive di lavorabilità che dovranno essere conformi alle prescrizioni previste per i vari tipi di getto. Durante lo scarico dovranno essere adottati accorgimenti per evitare fenomeni di segregazione negli impasti.

13. Il getto verrà eseguito riducendo il più possibile l'altezza di caduta del conglomerato ed evitando ogni impatto contro le pareti delle casseforme od altri ostacoli; si dovrà, quindi, procedere gettando in modo uniforme per strati orizzontali non superiori a 40 cm vibrando, contemporaneamente al procedere del getto, le parti già eseguite.

14. Il getto dovrà essere effettuato con temperature di impasto comprese tra i 5 ed i 30°C e con tutti gli accorgimenti richiesti dal Direttore dei lavori in funzione delle condizioni climatiche. Nel caso in cui le temperature fossero inferiori o superiori alle temperature già indicate, dovrà essere prevista l'aggiunta di additivi specifici, per eseguire comunque il getto.

15. Si rimanda alle "Linee guida per la messa in opera del calcestruzzo strutturale e per la valutazione delle caratteristiche meccaniche del calcestruzzo indurito mediante prove non distruttive." Redatte dal Consiglio Superiore dei Lavori Pubblici Servizio Tecnico Centrale nel Febbraio 2008 per le procedure da verificare a seconda del tipo di movimentazione del calcestruzzo: mediante canaletta, benna, nastri trasportatori, pompa.

16. Per i tempi e le modalità di disarmo delle strutture in elevazione si dovranno osservare tutte le prescrizioni previste dalla normativa vigente e le eventuali specifiche fornite dal Direttore dei lavori; in ogni caso il disarmo dovrà avvenire per gradi evitando di introdurre, nel calcestruzzo, azioni dinamiche.

Acciaio per armatura

1. Acciaio previsto da progetto deve essere del tipo B450C.

2. L'acciaio da calcestruzzo armato deve essere qualificato secondo le procedure riportate nelle "Norme tecniche per il calcolo, l'esecuzione ed il collaudo delle strutture in cemento armato normale e precompresso e per le strutture metalliche.

3. I dispositivi di raccordo e di ancoraggio devono essere conformi alle norme vigenti. La superficie delle armature deve essere esente da ruggine e da sostanze che possono deteriorare le proprietà dell'acciaio o del calcestruzzo o l'aderenza fra loro.

4. Le barre piegate devono presentare, nelle piegature, un raccordo circolare di raggio adeguato al diametro, i diametri dei mandrini di curvatura devono essere adattati al tipo d'armatura, e non devono essere inferiori ai valori indicati dalla normativa di settore e le armature dovranno essere messe in opera secondo le posizioni, le prescrizioni e le indicazioni dei disegni e dei documenti del progetto esecutivo. Dovranno inoltre essere rispettate:

- le tolleranze di posizionamento definite nella documentazione progettuale;
- lo spessore del copriferro specificato.

Allo scopo, sarà opportuno utilizzare adeguati calibri o spessori.

5. Le giunzioni, sia nel tipo che nella posizione, dovranno essere indicate con precisione nel progetto e dovranno essere eseguite nel massimo rispetto delle stesse prescrizioni progettuali.

6. Le giunzioni possono essere effettuate mediante:

- saldature eseguite in conformità alle norme vigenti, previo accertamento della saldabilità dell'acciaio in uso e della sua compatibilità con il metallo d'apporto, nelle posizioni o condizioni operative previste nel progetto esecutivo;
- manicotto filettato;
- sovrapposizione calcolata in modo da assicurare l'ancoraggio di ciascuna barra.

7. In ogni caso la lunghezza di sovrapposizione in retto deve essere non minore di 40 volte il diametro e la prosecuzione di ciascuna barra deve essere deviata verso la zona compressa. La distanza mutua (intraferro) nella sovrapposizione non deve superare 6 volte il diametro. Nelle unioni di sovrapposizione, se necessario, si devono valutare gli sforzi trasversali che si generano nel calcestruzzo circostante, che va protetto con specifiche armature addizionali, trasversali o di cerchiatura.

8. Le saldature non devono essere eseguite in una parte curva o in prossimità di una curva dell'armatura. La saldatura per punti è ammessa solo per l'assemblaggio delle armature. Non deve essere permessa la saldatura delle armature di acciaio galvanizzato a meno di diverse specifiche prescrizioni, che indichino il procedimento da seguire per il ripristino della protezione.

PRESCRIZIONI SU QUALITÀ DEI MATERIALI

Nella presente sono contenuti i requisiti tecnici e le caratteristiche prestazionali dei materiali necessari per la costruzione delle opere di progetto da realizzare. Le opere (provvisorie o permanenti) che si rendessero necessarie e funzionali alla costruzione non sono riportate in quanto di competenza dell'Impresa assuntrice dei lavori che si impegnerà alla stretta osservanza di tutte le normative vigenti e delle prescrizioni della Direzione Lavori.

Art. 76. Norme Generali

Tutti i materiali dovranno corrispondere alle prescrizioni delle specifiche tecniche, essere della migliore qualità, ben lavorati e rispondenti perfettamente al servizio cui sono destinati e potranno essere messi in opera solamente dopo l'accettazione della Direzione Lavori, previa campionatura. Per le opere di carattere più comune vengono specificate negli articoli che seguono le principali prescrizioni e modalità di esecuzione a cui bisogna attenersi, fermo restando in ogni caso l'obbligo dell'osservanza delle norme di legge vigenti, nonché delle norme UNI, UNI ISO, UNI EN, UNI CEI, CNR UNI, CEI, CNR, ICITE, DIN, ISO, ecc.

Art. 77. Terre

Le terre ed il pietrisco da utilizzare per riempimenti di scavi, per formazione di rinterrati, ecc., sia recuperati dagli scavi eseguiti nel cantiere, sia prelevati da cave, devono essere di qualità tale da assicurare un costipamento omogeneo e duraturo e non devono contenere sostanze

organiche putrescibili, degradabili, gesso, ecc. Saranno riutilizzabili solo le terre classificabili secondo CNR-UNI 10006 secondo le indicazioni della Direzione Lavori.

Le terre vegetali devono essere di buona qualità, prive di argilla, di radici, di ciottoli, di pezzame, di mattoni, ecc. e devono essere successivamente stese con le sagome prescritte, e successivamente vangate fino ad ottenere un terreno idoneo per la posa a dimora di piante o la semina di prati.

Art. 78. Cemento

Potranno essere impiegati unicamente i cementi elencati nella norma UNI ENV 197/1 che soddisfino i requisiti di accettazione previsti nella Legge 26/5/1965 n°595, con esclusione del cemento alluminoso e dei cementi per sbarramenti di ritenuta. I cementi utilizzati dovranno essere controllati e certificati come previsto per legge (D.M. 09.03.1988 n. 126, D.M. 13.09.1993 G.U. 22.09.1993). I cementi, da impiegare in qualsiasi lavoro dovranno rispondere, per composizione, finezza di macinazione, qualità, presa, resistenza ed altro, alle norme di accettazione di cui alla normativa vigente. Come prescritto dalle NTC 2008, per le opere strutturali devono impiegarsi esclusivamente i leganti idraulici dotati di certificato di conformità - rilasciato da un organismo europeo notificato - ad una norma armonizzata della serie UNI EN 197 ovvero ad uno specifico Benestare Tecnico Europeo (ETA), purché idonei all'impiego previsto nonché, per quanto non in contrasto, conformi alle prescrizioni di cui alla Legge 26/05/1965 n.595.

Sarà cura ed onere dell'Appaltatore controllare che i getti non interessino ambienti chimicamente aggressivi, nel qual caso si dovrà far riferimento a quanto previsto nelle norme UNI 9156 e UNI 10517. Nella esecuzione delle opere, sia in getto che prefabbricate in conformità alle norme UNI e alle leggi 26/5/1965 n° 595, D.M. 03.06.1968, D.M. 31.08.1972 e D.M. 13.09.1993, saranno impiegati i seguenti tipi di cemento: R325, Portland325, Portland425, e Portland525.

Il cemento dovrà provenire dallo stesso stabilimento e sarà reso in cantiere in involucri sigillati od in veicoli appositi per il trasporto del cemento sfuso. Qualora i conglomerati cementizi per i getti in opera fossero confezionati in cantiere, i cementi dovranno essere approvvigionati nel cantiere stesso a disposizione per il preventivo esame e dovranno essere conservati in magazzini coperti e perfettamente asciutti.

Si avrà cura della buona conservazione del cemento. Qualora il cemento dovesse essere trasportato sfuso, dovranno essere impiegati appositi ed idonei mezzi di trasporto: in questo caso il cantiere dovrà essere dotato di adeguata attrezzatura per lo scarico, di silos per la conservazione e di bilancia per il controllo della formazione degli impasti. Per i cementi forniti sfusi dovranno essere apposti cartellini piombati indicanti il tipo di cemento sia in corrispondenza dei coperchi che degli orifizi di scarico. L'introduzione in cantiere di ogni partita di cemento sfuso dovrà risultare dal giornale dei lavori e dal registro dei getti. I vari tipi di cemento, sia in sacchi che sfuso, dovranno essere tenuti separati l'uno dall'altro durante tutto il periodo di giacenza in magazzino. Indipendentemente dalle indicazioni contenute sui sacchi oppure sui cartellini sarà necessario eseguire sul cemento approvvigionato le prove per accertare i requisiti di legge.

La resistenza normalizzata di un cemento è la resistenza a compressione a 28 giorni, determinata in accordo alla EN 196-1, che deve essere conforme ai requisiti riportati nella tabella seguente. Sono contemplate tre classi di resistenza normalizzata: classe 32,5, classe 42,5 e classe 52,5.

La resistenza iniziale di un cemento è la resistenza meccanica a compressione determinata a 2 o a 7 giorni in accordo alla EN 196-1; tale resistenza deve essere conforme ai requisiti riportati in tabella.

Per ogni classe di resistenza normalizzata si definiscono due classi di resistenza iniziale, una con resistenza iniziale ordinaria, contrassegnata dalla lettera N, e l'altra con resistenza iniziale elevata, contrassegnata dalla lettera R.

Il tempo di inizio presa e l'espansione, determinati in accordo alla EN 196-3, devono soddisfare i requisiti riportati in tabella. Il calore d'idratazione dei cementi comuni a basso calore non deve superare il valore caratteristico di 270 J/g, determinato in accordo alla EN 196-8 a 7 giorni oppure in accordo alla EN 196-9 a 41 h.

Classe di resistenza	Resistenza alla compressione [MPa]				Tempo di inizio presa [min]	Stabilità (espansione) [mm]
	Resistenza iniziale		Resistenza normalizzata			
	2 giorni	7 giorni	28 giorni			
32,5 N	-	≥ 16,0	≥ 32,5	≤ 52,5	≥ 75	≤ 10
32,5 R	≥ 10,0	-				
42,5 N	≥ 10,0	-	≥ 42,5	≤ 62,5	≥ 60	
42,5 R	≥ 20,0	-				
52,5 N	≥ 20,0	-	≥ 52,5	-	≥ 45	
52,5 R	≥ 30,0	-				

Art. 79. Acqua di impasto

L'acqua d'impasto, di provenienza nota, dovrà avere caratteristiche costanti nel tempo, conformi alla norma UNI EN 1008. L'acqua per i conglomerati cementizi dovrà essere dolce, limpida, non aggressiva ed esente da materie terrose, solfati e cloruri, non inquinata da materie organiche e comunque non dannosa per l'uso a cui è destinata.

Non potranno essere impiegate acque:

eccessivamente dure;

di rifiuto, anche se limpide, provenienti da fabbriche chimiche od altre aziende industriali;

contenenti argille, humus e limi;

contenenti residui grassi, oleosi e zuccherini;

piovane, prive di carbonati e di bicarbonati che potrebbero favorire la solubilità dei calcari e quindi impoverire l'impasto;

priva di sali e sostanze oleose od altre sostanze dannose in genere.

Il pH deve essere compreso fra 6 ed 8.

Aggreganti per il confezionamento del calcestruzzo

Essi potranno essere di origine naturale od essere ottenuti per frantumazione di rocce compatte e dovranno essere costituiti da materiali silicei selezionati e lavati in modo da escludere la presenza di sostanze organiche, limose, argillose, gessose od altre che possano comunque risultare nocive alla resistenza del calcestruzzo e delle relative armature.

L'Appaltatore deve garantire l'approvvigionamento da un'unica cava e garantire la uniformità cromatica e delle caratteristiche del materiale, così da ottenere dei calcestruzzi omogenei per colorazione ed aspetto per l'intero fabbricato sia per i getti in opera che per gli elementi prefabbricati a vista. Gli aggregati impiegati per il confezionamento del calcestruzzo dovranno avere caratteristiche conformi a quelle previste nella parte 1° della norma UNI 8520. In caso di fornitura di aggregati da parte di azienda dotata di Sistema Qualità certificato secondo norme UNI EN ISO 9000, saranno ritenuti validi i risultati delle prove effettuate dall'Azienda. Non dovranno in ogni caso essere porosi, scistosi o silico-magnesiaci. In particolare è escluso l'impiego d'inerti con silice cristallina libera, utilizzati con cementi contenenti solfati in proporzione superiore allo 0,7%.

Le miscele degli inerti fini e grossi, mescolati in percentuale adeguata, dovranno dar luogo ad una composizione granulometrica costante, che permetta di ottenere i requisiti voluti sia nell'impasto fresco (consistenza, omogeneità, pompabilità, aria inglobata ecc.), che nell'impasto indurito (resistenza, permeabilità, modulo elastico, ritiro, fluage ecc.).

La curva granulometrica dovrà essere tale da ottenere la massima compattezza del calcestruzzo con il minimo dosaggio di cemento, compatibilmente con gli altri requisiti richiesti. Particolare attenzione sarà rivolta alla granulometria della sabbia, al fine di ridurre al minimo il fenomeno del bleeding nel calcestruzzo.

Tra le caratteristiche chimico-fisiche degli aggregati occorre considerare anche il contenuto percentuale di acqua, per una corretta definizione del rapporto a/c, ed i valori di peso specifico assoluto per il calcolo della miscela d'impasto. La granulometria inoltre dovrà essere studiata scegliendo il diametro massimo in funzione della sezione minima del getto, della distanza minima tra i ferri d'armatura e dello spessore del copriferro.

La ghiaia o il pietrisco devono avere dimensioni massime commisurate alle caratteristiche geometriche della carpenteria del getto ed all'ingombro delle armature.

Gli inerti normali sono, solitamente, forniti sciolti; quelli speciali possono essere forniti sciolti, in sacchi o in autocisterne. Entrambi vengono misurati a metro cubo di materiale assestato su automezzi per forniture di un certo rilievo, oppure a secchie, di capacità convenzionale pari ad 1/100 di metro cubo nel caso di minimi quantitativi.

La sabbia naturale o artificiale dovrà risultare bene assortita in grossezza, sarà pulitissima, non avrà tracce di sali, di sostanze terrose, limacciose, fibre organiche, sostanze friabili in genere e sarà costituita di grani resistenti, non provenienti da roccia decomposta o gessosa.

Essa deve essere scricchiolante alla mano, non lasciare traccia di sporco, non contenere materie organiche, melmose o comunque dannose; deve essere lavata ad una o più riprese con acqua dolce, qualora ciò sia necessario, per eliminare materie nocive e sostanze eterogenee.

La ghiaia deve essere ad elementi puliti di materiale calcareo o siliceo, bene assortita, formata da elementi resistenti e non gelivi, scevra da sostanze estranee, da parti friabili, terrose, organiche o comunque dannose. La ghiaia deve essere lavata con acqua dolce, qualora ciò sia necessario per eliminare le materie nocive. Gli inerti dovranno essere suddivisi per classi; la classe più fine non dovrà contenere più del 5% di materiale trattenuto al vaglio a maglia quadra da 5 mm di lato. Le singole classi non dovranno contenere sottoclassi (frazioni granulometriche che dovrebbero appartenere alle classi inferiori) in misura superiore al 15%, e sopraclassi (frazioni che dovrebbero appartenere alle classi superiori) in misura superiore al 10% della classe stessa.

Classificazione degli inerti:

<i>Diametro (mm)</i>	<i>Naturali</i>	<i>Artificiali</i>
0.08 – 5	Sabbia alluvionale	Sabbia di frantoio
5 - 10	Ghiaino	Graniglia
10 – 25	Ghiaietto	Pietrischetto
25 – 76	Ghiaia	Pietrisco
> 76	Ghiaione	Pietrame

La dimensione massima degli inerti dovrà essere tale da permettere che il conglomerato possa riempire ogni parte del manufatto, tenendo conto della lavorabilità del conglomerato stesso, dell'armatura metallica e relativo copri ferro ed interferro, delle caratteristiche geometriche della carpenteria, delle modalità di getto e dei mezzi d'opera.

Le curve granulometriche che si intendono adottare dovranno essere presentate per approvazione alla Direzione Lavori almeno trenta giorni prima dal getto.

Sarà ammessa l'adozione di granulometrie discontinue con preventiva verifica che le resistenze risultino non inferiori a quelle prescritte. Se imprevedibilmente nel corso dei lavori si rinvenissero inerti di caratteristiche e quantità tali da giustificare l'impiego, la loro utilizzazione potrà essere disposta dalla Direzione Lavori. L'Appaltatore dovrà provvedere con adatti impianti alle operazioni di lavaggio e selezione granulometrica secondo le prescrizioni

relative alla normale fornitura. **L'Appaltatore è tenuto a produrre e sottoporre all'approvazione della Direzione Lavori dei provini finalizzati alla valutazione del colore del cls (ottenuti sia variando la tipologia di inerti che utilizzando miscele di cementi grigi e bianchi) prima della posa in opera.**

Qualora invece della ghiaia si adoperi pietrisco questo deve provenire dalla frantumazione di roccia compatta, durissima, silicea o calcarea pura e di alta resistenza alle sollecitazioni meccaniche, esente da materie terrose, sabbiose e, comunque, eterogenee, non gessosa né geliva, non deve contenere impurità né materie pulverulenti, deve essere costituito da elementi, le cui dimensioni soddisfino alle condizioni indicate per la ghiaia. Il pietrisco dev'essere lavato con acqua dolce qualora ciò sia necessario per eliminare materie nocive.

Sono idonei alla produzione di calcestruzzo per uso strutturale gli aggregati ottenuti dalla lavorazione di materiali naturali, artificiali, ovvero provenienti da processi di riciclo conformi alla norma europea armonizzata UNI EN 12620 e, per gli aggregati leggeri, alla norma europea armonizzata UNI EN 13055-1.

Il sistema di attestazione della conformità di tali aggregati, ai sensi del DPR n.246/93 è indicato nella seguente tabella.

Specificativa Tecnica Europea armonizzata di riferimento	Uso Previsto	Sistema di Attestazione della Conformità
Aggregati per calcestruzzo UNI EN 12620 e UNI EN 13055-1	Calcestruzzo strutturale	2+

Art. 80. Additivi del calcestruzzo

Additivi plastificanti, fluidificanti, impermeabilizzanti, ecc. dovranno essere conformi a quanto prescritto nella norma UNI EN 934/2.

Art. 81. Materiali ferrosi - Acciai

I materiali ferrosi dovranno presentare caratteristiche di ottima qualità essere privi di difetti, scorie, slabbrature, soffiature, ammaccature, soffiature, bruciature, paglie e da qualsiasi altro difetto apparente o latente di fusione, laminazione, trafilatura, fucinatura e simili; devono inoltre essere in stato di ottima conservazione e privi di ruggine. Sottoposti ad analisi chimica devono risultare esenti da impurità e da sostanze anormali. La loro struttura micrografica deve essere tale da dimostrare l'ottima riuscita del processo metallurgico di fabbricazione e da escludere qualsiasi alterazione derivante dalla successiva lavorazione a macchina od a mano che possa menomare la sicurezza d'impiego. I materiali destinati ad essere inseriti in altre strutture o che dovranno poi essere verniciati, devono pervenire in cantiere protetti da una mano di antiruggine.

Armature per calcestruzzo armato

È ammesso esclusivamente l'impiego di acciai saldabili qualificati e controllati secondo le procedure della normativa vigente. L'acciaio per cemento armato è generalmente prodotto in stabilimento sotto forma di barre o rotoli, reti o tralicci, per utilizzo diretto o come elementi di base per successive trasformazioni. Prima della fornitura in cantiere gli elementi di cui sopra possono essere saldati, presagomati (staffe, ferri piegati, ecc.) o preassemblati (gabbie di armatura, ecc.) a formare elementi composti direttamente utilizzabili in opera.

La sagomatura e/o l'assemblaggio possono avvenire in cantiere, sotto la vigilanza della Direzione Lavori, oppure in centri di trasformazione.

Tutti gli acciai per cemento armato devono essere ad aderenza migliorata, aventi cioè una superficie dotata di nervature o indentature trasversali, uniformemente distribuite sull'intera

lunghezza, atte ad aumentarne l'aderenza al conglomerato cementizio. Nella esecuzione delle opere in conglomerato cementizio armato verranno impiegate barre di acciaio rispondenti alla normativa vigente; è previsto l'impiego di:

acciaio in barre ad aderenza migliorata B450C saldabile, controllato in stabilimento.
reti e tralicci di acciaio elettrosaldati.

Ogni lotto di spedizione dovrà essere corredato dalla documentazione prescritta dalla normativa. Le barre ad aderenza migliorata dovranno possedere le proprietà indicate sul D.M. 14/01/2008 – Cap 11 Punto 3.

L'intera fornitura dovrà essere del tipo CONTROLLATA IN STABILIMENTO e sarà accettata in cantiere senza ulteriori controlli se accompagnata da certificato di Laboratorio Ufficiale e se munita di legatura con marchio del produttore o contraddistinta con marchio di laminazione a caldo. Le reti di acciaio elettrosaldate dovranno possedere le caratteristiche indicate sul suddetto D.M. 14/01/2008.

Saranno formate con fili aventi diametro compreso fra 4 e 12 mm. e maglia non superiore ai 35 cm. Tutte le armature devono inoltre essere conformi alle norme europee : ENV 1992-1 Eurocode 2 : Design of Concrete Structures – Part. 1 General Rules

Art. 82. Acciaio da carpenteria

Potranno essere utilizzati laminati mercantili, lamiere, nastri, travi saldate nonché profilati cavi, purché qualificati ai sensi della vigente normativa, secondo le caratteristiche tipologiche e di materiale individuate negli elaborati di progetto e comunque ove non previsto di classe Fe 510C (UNI 7070-83). Tutto l'acciaio deve inoltre essere conformi alle norme europee : ENV 1993-1 Eurocode 3 : Design of Steel Structures – Part. 1 General Rules.

Art. 83. Calcestruzzo cementizio

Impasti

La distribuzione granulometrica degli inerti, il tipo di cemento e la consistenza dell'impasto dovranno essere adeguati alla particolare resistenza caratteristica del getto, ed al procedimento di posa in opera del conglomerato. Il quantitativo di acqua dovrà essere il minimo necessario a consentire una buona lavorabilità del conglomerato, tenendo conto anche dell'acqua contenuta negli inerti. Partendo dagli elementi già fissati, il rapporto acqua-cemento e quindi il dosaggio del cemento dovrà essere scelto in relazione alla resistenza richiesta per il conglomerato.

L'impasto dovrà essere fatto con mezzi idonei ed il dosaggio dei componenti eseguito con modalità atte a garantire la costanza del proporzionamento previsto in sede di controllo preventivo. L'Appaltatore resta l'unico responsabile della resistenza del conglomerato cementizio preparato. La suddetta resistenza verrà verificata in corso di esecuzione.

Classi conglomerati cementizi- Norme generali e caratteristiche

Nella esecuzione delle opere strutturali è prescritto l'impiego di diverse categorie di conglomerato cementizio le quali debbono rispondere alle seguenti principali caratteristiche. Nell'impasto devono essere impiegati inerti di frantoio e cemento normale o ad alta resistenza di colore grigio la cui composizione granulometrica e dosaggio sia tale da assicurare, al termine dei 28 giorni di stagionatura, le seguenti resistenze meccaniche caratteristiche:

Fondazioni: C28/35

Solai - solette: C28/35

Elevazioni: C28/35

Per le indicazioni circa le classi di esposizione, la dimensione massima degli inerti, il copriferro di progetto valgono le indicazioni riportate sugli elaborati strutturali. Si prescrive nei getti

esposti non protetti un rapporto $A/C \leq 0,45$ con l'eventuale impiego di additivi fluidificanti, il cui onere è da intendersi già compreso nei prezzi unitari d'elenco.

Miscelazione dei componenti nei conglomerati

La confezione dei conglomerati, sia semplici che armati, dovrà essere eseguita esclusivamente a mezzo di impastatrici meccaniche o di impianti di betonaggio che assicurino intima mescolanza ed uniforme distribuzione dei vari ingredienti nella massa. Gli impianti dovranno essere provvisti di dispositivi per l'uniforme e rapido apporto di acqua, il cui quantitativo dovrà poter essere misurato e dosato con tolleranza $\pm 3\%$. Di norma, per tutti i tipi di calcestruzzo, la quantità di acqua non deve superare in volume la percentuale del 15%. Nel corso della confezione degli impasti si dovranno controllare continuamente i proporzionali quantitativi del cemento, degli inerti e dell'acqua.

Qualora si usino, per effettuare gli impasti, centrali di betonaggio, sarà necessario controllare la sussistenza e validità del certificato dell'Ufficio Metrico comprovante il regolare funzionamento e l'avvenuta taratura dell'apparato misuratore dei pesi dei materiali; in qualunque caso si provvederà a controllare sperimentalmente che il peso delle dosature degli inerti, che si adotteranno per la formazione degli impasti, corrisponda al volume prescritto. Verrà vietato l'uso di macchinario del quale venga, comunque, accertato l'imperfetto funzionamento.

Malte di cemento

Le malte saranno confezionate mediante apposite impastatrici suscettibili di esatta misurazione e controllo che l'Impresa dovrà garantire e mantenere efficienti a sua cura e spese. Gli impasti verranno preparati solamente nelle quantità necessarie per l'impiego immediato; gli impasti residui saranno portati a rifiuto. Gli ingredienti componenti le malte cementizie saranno prima mescolati a secco, fino ad ottenere un miscuglio di tinta uniforme, il quale verrà poi asperso ripetutamente con la minore quantità di acqua possibile ma sufficiente, rimescolando continuamente.

Getto del calcestruzzo

Il getto verrà eseguito secondo le normative contenute nella Linee guida per la messa in opera del calcestruzzo strutturale e per la valutazione delle caratteristiche meccaniche del calcestruzzo indurito mediante prove non distruttive del febbraio 2008 a cura del Consiglio Superiore dei Lavori Pubblici.

Il getto dovrà essere eseguito con cura, opportunamente costipato ed eventualmente vibrato secondo le prescrizioni del Direttore dei Lavori.

Le interruzioni di getto dovranno essere evitate e comunque autorizzate dal Direttore dei Lavori. Le riprese dovranno essere eseguite in modo da trovarsi in zone di momento flettente nullo nelle strutture inflesse ed in modo da essere perpendicolari allo sforzo di compressione nelle strutture verticali. Quando la ripresa avviene contro un getto ancora plastico, si dovrà procedere a previa boiaccatura del getto esistente. Se il getto esistente è in fase di presa, occorre scalpellarlo e mettere a vivo la ghiaia quindi bagnare, applicare uno strato di malta di cemento di 1 - 2 cm. e procedere al nuovo getto.

Qualora richiesto dalla Direzione dei Lavori, l'appaltatore dovrà provvedere all'uso di additivi per la ripresa senza onere per il Committente.

Le strutture in fase di maturazione dovranno essere protette dal gelo, dal caldo eccessivo e dalle piogge violente; così pure sulle strutture suddette dovrà essere vietato il transito di persone, mezzi o comunque qualsiasi forma di sollecitazione. La maturazione con riscaldamento locale diffuso è ammessa solo previo accordo scritto con la Direzione dei Lavori.

Prescrizioni esecutive

I getti delle solette a sbalzo dovranno essere sempre eseguiti contemporaneamente al getto del solaio. Nei getti dovranno essere inserite tutte le cassature, cassette, tubi, ecc. atti a creare i fori, le cavità, i passaggi indicati nei disegni delle strutture e degli impianti tecnologici, come pure dovranno essere messi in opera ferramenta varia (inserti metallici, tirafondi, ecc.) per i collegamenti di pareti e di altri elementi strutturali e/o di finitura.

Sono vietati, salvo approvazione della Direzione dei Lavori, i getti contro terra.

Indipendentemente dalle dosature, i getti di calcestruzzo eseguiti dovranno risultare compatti, privi di alveolature, senza affioramento di ferri; i ferri, nonché tutti gli accessori di ripresa (giunti di neoprene, lamierini, ecc.) e tutti gli inserti dovranno risultare correttamente posizionati; tutte le dimensioni dei disegni dovranno essere rispettate ed a tal fine il costruttore dovrà provvedere a tenere anticipatamente in considerazione eventuali assestamenti o movimenti di casseri ed armature.

Tutti gli oneri relativi saranno compresi nel costo del calcestruzzo, a meno che esplicito diverso richiamo venga fatto nell'elenco voci del progetto. I getti delle strutture destinate a ricevere una finitura di sola verniciatura dovranno essere realizzati con casseri metallici atti a garantire una superficie del getto la più liscia possibile. Eventuali irregolarità dovranno essere rettificata senza oneri aggiuntivi.

Provini

Durante la confezione dei calcestruzzi l'appaltatore dovrà prevedere il prelievo e la conservazione dei provini di calcestruzzo in numero sufficiente secondo le norme e secondo le prescrizioni del Direttore dei Lavori.

Per ciò che concerne la normativa di prova di esecuzione, collaudo, conservazione, nonché le pratiche per la denuncia dei cementi armati, valgono tutte le leggi vigenti e quelle che venissero promulgate in corso d'opera.

Dovranno inoltre essere eseguiti provini sulle barre di armatura, secondo le prescrizioni contenute nelle Nuove Norme Tecniche di cui al D.M. 14/01/2008. Gli oneri relativi al prelievo, maturazione e certificazione dei provini sono a carico dell'impresa esecutrice dei lavori.

Vibrazione

Le norme ed i tipi di vibrazione dovranno essere approvati dal Direttore dei Lavori sempre restando l'Appaltatore responsabile della vibrazione e di tutte le operazioni relative al getto. L'onere delle eventuali vibrazioni è sempre considerato incluso nel prezzo del getto.

Condizioni climatiche

Sono vietati i getti con temperatura sotto zero e con prevedibile discesa sotto lo zero.

Fino a temperatura -5 °C il Direttore dei Lavori, d'accordo con l'Impresa, sarà arbitro di autorizzare i getti previa sua approvazione degli additivi e delle precauzioni da adottare, sempre restando l'Appaltatore responsabile dell'opera eseguita; conseguentemente il Direttore dei Lavori è autorizzato ad ordinare all'Appaltatore di eseguire a proprio onere (dell'Appaltatore) la demolizione dei getti soggetti a breve termine a temperatura eccessivamente bassa e non prevista.

I getti con temperatura superiore a 32 °C dovranno essere autorizzati dalla Direzione Lavori.

L'appaltatore è obbligato all'innaffiamento costante dei getti in fase di maturazione per un minimo di 8 giorni e/o nei casi di getti massicci secondo indicazioni della Direzione Lavori.

Tolleranze

La tolleranza ammessa nella planarità dei getti, misurata con una staggia piana di 3 m, è di +/- 4 mm. per tutti gli orizzontamenti.

La tolleranza ammessa per la verticalità dei getti misurata sull'altezza di un interpiano (intervallo tra due orizzontamenti parziali o totali) è di +/- 1 cm. non accumulabile per piano.

La tolleranza globale ammessa per la verticalità dei getti, misurata sull'altezza totale degli elementi, è pari a 1/1000 della altezza stessa.

La tolleranza ammessa per le misure in piano, riferita ad ogni piano e non cumulabile, è pari 1 +/-1 cm. per la massima dimensione in pianta.

Particolare cura dovrà essere posta nella esecuzione dei getti che dovranno ricevere elementi metallici.

Art. 84. Legnami - Casseforme impalcature

Legnami

I legnami, da impiegare in opere stabili o provvisorie, di qualunque essenza essi siano, dovranno rispondere a tutte le prescrizioni di cui alla legislazione ed alle norme UNI vigenti; saranno provveduti fra le più scelte qualità della categoria prescritta e non presenteranno difetti incompatibili con l'uso a cui sono destinati: dovranno quindi essere di buona qualità, privi di alborno, fessure, spaccature, esenti da nodi profondi o passanti, cipollature, buchi od altri difetti, sufficientemente stagionati tranne che non siano stati essiccati artificialmente, presentare colore e venatura uniforme. Possono essere individuate quattro categorie di legname.

Nella 4a categoria (da non potersi ammettere per costruzioni permanenti) rientrano legnami con tolleranza di guasti, difetti, alterazioni e smussi superanti i limiti della 3a categoria. I legnami destinati alla costruzione degli infissi dovranno essere di prima scelta, di struttura e fibra compatta e resistente, non deteriorata, perfettamente sana, dritta, e priva di spaccature sia in senso radiale che circolare. Il tavolame dovrà essere ricavato dai tronchi più dritti, affinché le fibre non risultino tagliate dalla sega. I legnami rotondi o pali dovranno provenire dal tronco dell'albero e non dai rami, dovranno essere sufficientemente dritti, in modo che la congiungente i centri delle due basi non esca in nessun punto del palo. Dovranno inoltre essere scortecciati per tutta la loro lunghezza e conguagliati alla superficie; la differenza tra i diametri medi delle estremità non dovrà oltrepassare i 15 millesimi della lunghezza né il quarto del maggiore dei 2 diametri.

Il legname, salvo diversa prescrizione, deve essere nuovo, nelle dimensioni richieste o prescritte.

Per quanto riguarda la resistenza al fuoco si fa riferimento alla norma UNI 9504/89 "Procedimento analitico per valutare la resistenza al fuoco degli elementi costruttivi in legno", riferibile sia al legno massiccio che al legno lamellare, trattati e non, articolata in:

determinazione della velocità di penetrazione della carbonizzazione;

determinazione della sezione efficace ridotta (sezione resistente calcolata tenendo conto della riduzione dovuta alla carbonizzazione del legno);

verifica della capacità portante allo stato limite ultimo di collasso nella sezione efficace ridotta più sollecitata secondo il metodo semiprobabilistico agli stati limite.

Caratteristiche	1 ^a categoria	2 ^a categoria	3 ^a categoria
Tipo di legname	Assolutamente sano	Sano	Sano
Alterazioni cromatiche	Immune	Lievi	Tollerate
Perforazioni da insetti o funghi	Immune	Immune	Immune
Tasche di resina	Escluse	Max spessore mm 3	
Canastro	Escluso	Escluso	
Cipollature	Escluse	Escluse	Escluse
Lesioni	Escluse	Escluse	Escluse
Fibratura	Regolare	Regolare	Regolare
Deviazione massima delle fibre rispetto all'asse longitudinale	1/15 (pari al 6,7%)	1/8 (pari al 12,5%)	1/5 (pari al 20%)
Nodi	Aderenti	Aderenti	Aderenti per almeno 2/3
Diametro	Max 1/5 della dimensione minima di sezione e (max cm 5)	Max 1/3 della dimensione minima di sezione (max cm 7)	Max 1/2 della dimensione minima di sezione
Frequenza dei nodi in cm 15 di lunghezza della sezione	La somma dei diametri dei nodi non deve superare la larghezza di sezione	La somma dei diametri dei nodi non deve superare la larghezza di sezione	La somma dei diametri dei nodi non deve superare la larghezza di sezione
Fessurazioni alle estremità	Assenti	Lievi	Tollerate
Smussi nel caso di segati a spigolo vivo	Assenti	Max 1/20 della dimensione affetta	Max 1/10 della dimensione affetta

Casseforme

L'Appaltatore sottoporrà preventivamente all'approvazione della Direzione Lavori le tipologie di casseforme ed impalcature, come pure le modalità esecutive, che intende adottare, fermo restando l'esclusiva responsabilità dell'Appaltatore stesso per quanto riguarda la progettazione, l'esecuzione di tali attrezzature provvisoriale e la loro rispondenza a tutte le norme di legge e tecniche ed alle circolari ministeriali e d'istruzioni per la prevenzione degli infortuni sul lavoro nelle costruzioni che in ogni modo possono riguardarle.

L'Appaltatore fornirà prima dell'aggiudicazione dell'appalto i nominativi delle Società produttrici di casseforme ed impalcature di sostegno prescelte; le referenze di tali produttori costituiranno elemento di giudizio favorevole per la valutazione dell'offerta.

I sistemi di casseforme ed impalcature dovranno essere atte a consentire la realizzazione delle opere in conformità alle disposizioni contenute nel progetto esecutivo. Il progetto delle attrezzature provvisoriale deve tenere conto delle condizioni richieste per i paramenti delle pareti e per gli intradossi degli impalcati, in modo particolare della tessitura, dei tipi di finitura superficiale del calcestruzzo, delle tolleranze e dei difetti di finitura del calcestruzzo.

Nella progettazione e nell'esecuzione delle attrezzature provvisoriale l'Appaltatore è tenuto a rispettare tutte le norme tecniche e tutte le prescrizioni relative alla sicurezza, che in ogni modo possono riguardarle.

Per quanto riguarda l'individuazione di norme di buona tecnica applicabili alle attrezzature provvisoriale si fa riferimento per quanto applicabili:

D.P.R. 164/56

CNR 10027/85
CNR10011/85
Cir. 7 Luglio 1986 n.80/86 M.L.P.S.
UNI U50.00206.0 Gennaio 1999
PR En12812 FALSEWORK
UNI EN 1065 Puntelli telescopi 1999

Le specifiche concernenti le caratteristiche e i difetti di finitura dei paramenti delle pareti, si fa riferimento al rapporto N 24 CIB W 29.

Le casseforme e i puntellamenti devono essere concepiti per:
dare al calcestruzzo la forma richiesta;
permettere di ottenere la finitura e l'aspetto superficiale richiesto;
supportare la struttura fino a quando questa diventi autoportante.

Le casseforme e i puntellamenti devono essere progettati e realizzati in modo da:
supportare effettivamente le sollecitazioni applicate durante l'esecuzione delle opere;
lasciare alle strutture la libertà di deformazione eventualmente necessaria in corso d'esecuzione;
rispettare le tolleranze dimensionali prescritte per le strutture.

Redazione del Progetto delle Casseforme e dei puntellamenti e delle opere provvisionali

La resistenza e la stabilità delle casseforme e del puntellamento sotto le azioni che queste possono sopportare in esercizio devono essere verificate seguendo i criteri di calcolo da applicare alla tipologia di materiali da cui sono costituiti. Si devono applicare metodi di calcolo comprovati, con coefficienti di sicurezza adeguati all'effettiva conoscenza dei parametri in gioco come pure al loro grado d'indeterminazione.

L'appaltatore deve produrre preventivamente all'approvazione della Direzione Lavori la seguente documentazione tecnica:

programma dettagliato dei cicli di costruzione e delle fasi di getto;
pianificazione operativa delle attrezzature provvisionali;
progetto delle opere provvisionali necessarie al puntellamento delle strutture murarie da puntellare, il tutto corredato dai calcoli e dalle verifiche;
relazione tecnica corredata dal calcolo delle attrezzature provvisionali in funzione dei carichi;
disegni d'assieme d'impiego delle casseforme e delle impalcature.
istruzioni specifiche, opportunamente illustrate, per la corretta messa in opera, impiego e il corretto smontaggio delle attrezzature provvisionali;

I disegni d'assieme d'impiego delle casseforme per getti verticali devono riportare:
le condizioni d'appoggio della cassaforma che devono essere compatibili con la stabilità della cassaforma stessa, con le necessarie caratteristiche di resistenza del calcestruzzo e con quella del piano d'appoggio;
le disposizioni che assicurano la stabilità della cassaforma nelle tre dimensioni dello spazio;
le disposizioni da rispettare per il sollevamento, la movimentazione, la messa in opera e il disarmo delle casseforme;
le tolleranze d'esecuzione delle casseforme.

Le casseforme per getti verticali devono assicurare la corretta forma geometrica definitiva delle opere, in relazione alla deformazione delle casseforme, alle deformazioni istantanee e ritardate, dovute a cause differenti.

I disegni d'assieme delle casseforme per getti orizzontali devono riportare:
le condizioni d'appoggio dei montanti strutturali del puntellamento che devono essere compatibili con la propria stabilità e con quella del piano d'appoggio;

le disposizioni che assicurano la controventatura nelle tre dimensioni dello spazio;
le disposizioni da rispettare per il sollevamento, la movimentazione, la messa in opera e il disarmo delle casseforme ed impalcature;
le controfrecce, le tolleranze d'esecuzione delle casseforme e delle impalcature di sostegno.

Le deformazioni delle casseforme e dei puntellamenti delle casseforme per getto orizzontali devono essere compatibili con le tolleranze ammesse per l'esecuzione dell'opera e devono essere tali da non comprometterne il comportamento in esercizio. Le deformazioni ammissibili devono essere giustificate tramite una relazione di calcolo da prodursi unitamente alla relazione tecnica. Le casseforme e i puntellamenti per getti orizzontali devono rispettare le controfrecce, eventualmente necessarie, definite dal progetto strutturale per assicurare la corretta forma geometrica definitiva delle opere, in relazione alla deformazione delle casseforme, delle impalcature o puntellamenti ed alle deformazioni istantanee e ritardate dell'elemento strutturale, dovute a cause differenti. Nella relazione tecnica devono essere messe in evidenza le disposizioni per il controllo delle deformazioni e dei cedimenti in funzione delle procedure d'applicazione dei carichi sulle attrezzature provvisorie. Le attrezzature provvisorie devono essere compatibili con le modalità dei cicli di lavorazione, delle fasi di getto, della messa in opera delle stesse e della costipazione, mediante vibrazione ad immersione, qualora prevista, per il calcestruzzo normale. Le casseforme dovranno essere realizzate affinché non agiscano in modo staticamente scorretto sulle strutture alle quali sono ancorate o appoggiate e in modo da permettere il ritiro del calcestruzzo e un facile disarmo. Le casseforme per getti verticali e orizzontali devono essere concepite in modo da permettere un disarmo corretto senza danni per il calcestruzzo. L'impalcatura di sostegno dovrà essere realizzata affinché non agisca in modo staticamente scorretto sulle strutture sottostanti.

Il progetto delle casseforme deve prevedere le indicazioni per garantire l'impermeabilità dei giunti che devono essere a perfetta tenuta. I dispositivi d'ancoraggio della cassaforma, qualora attraversino o siano inglobati nel calcestruzzo, non devono causare a quest'ultimo danno alcuno. La progettazione delle casseforme deve tener conto della necessità di evitare durante la fase di getto perdite dannose di materiale (acqua e cemento). L'impermeabilità dei giunti fra i moduli di cassaforma a grande superficie, deve essere assicurato dal contatto corretto dei bordi del pannello di rivestimento. Salve diverse disposizioni impartite dalla Direzione Lavori, fra i giunti dei moduli delle casseforme o fra i singoli pannelli di rivestimento degli stessi, per assicurare impermeabilità all'acqua e cemento, si devono impiegare strisce di poliuretano a cellule aperte compresse. In alternativa, per evitare perdite d'acqua o cemento, i giunti dei singoli pannelli di rivestimento del modulo dovranno essere realizzati con spessori del pannello scanalati con apposita linguetta.

Non è consentito l'uso di nastro adesivo protettivo sul paramento della cassaforma a contatto con il calcestruzzo. Il sistema di sollevamento delle attrezzature provvisorie dovrà permettere di utilizzare le casseforme a grande superficie solidali ed in unione con i sistemi di ripresa, in modo da poter essere movimentabili in senso verticale od orizzontale come un'unica unità di cassaforma con una sola operazione di sollevamento. In tutte le fasi di lavoro, a qualsiasi altezza, il sistema di stabilizzazione dovrà garantire alle casseforme a grande superficie massima stabilità e sicurezza. Non è ammesso l'utilizzo d'attrezzature provvisorie di servizio (vedasi ponteggio) per realizzare superfici praticabili per supportare la cassaforma. Le casseforme dovranno essere concepite in modo tale da minimizzare le deformazioni delle stesse. I pannelli di rivestimento della cassaforma dovranno avere una rigidità sufficiente e uniforme per evitare forti vibrazioni durante il costipamento del calcestruzzo, evitando in particolare la generazione di frecce sul rivestimento della cassaforma.

La responsabilità statica della corretta costruzione delle casseforme è totalmente a carico dell'Appaltatore.

Le casseforme dovranno essere equipaggiate con sistemi di sicurezza e di protezione integrati nella stessa.

ELEMENTI COSTRUTTIVI

Art. 85. Fondazioni –Platea

Risultano gettati in opera secondo le configurazioni ed i materiali di progetto.
L'Impresa dovrà avere cura di rispettare gli spessori del copriferro previsto e garantire un getto omogeneo tale da rispettare le caratteristiche di resistenza di progetto.

Art. 86. Solaio P. Terra -Iglù

Realizzazione di vespaio aerato per una altezza totale di 100 cm mediante fornitura e posa in opera di casseforme in plastica riciclata tipo Iglù della Daliform Group per la rapida formazione, a secco, di una piattaforma pedonabile autoportante sopra cui eseguire la gettata di calcestruzzo di C25/30 per il riempimento del cassero fino alla sua sommità (a raso) e di una soletta superiore di 5 cm armata con rete elettrosaldata Ø 8 mm di maglia 20 x 20 cm, livellata e tirata a frattazzo.

Le casseforme tipo Iglù dovranno avere dimensioni di 50 x 50 cm (in interasse) e 95 cm di altezza, foggia convessa in appoggio unicamente sui quattro piedi laterali per garantire massima ventilazione e agevolare il passaggio delle utenze e possedere a secco una resistenza allo sfondamento di 150 kg in corrispondenza del centro dell'arco mediante pressore di dimensioni 8 x 8 cm.

La casseforma in plastica riciclata tipo Iglù non deve rilasciare sostanze inquinanti, deve essere corredata da Certificato di Conformità Ambientale e prodotta da Azienda Certificata secondo le Norme Internazionali UNI EN ISO 9001 (Qualità), UNI EN ISO 14001 (Ambiente); BSI OHSAS 18001 (Sicurezza) e SA 8000 (Responsabilità Sociale). La ditta fornitrice delle casseforme Iglù dovrà inoltre esibire certificazione di prodotto approvato da ente membro EOTA (*European Organisation for Technical Approvals*).

Art. 87. Pilastri e travi

Risultano gettati in opera secondo le configurazioni ed i materiali di progetto.
L'Impresa dovrà avere cura di rispettare gli spessori del copriferro previsto e garantire un getto omogeneo tale da rispettare le caratteristiche di resistenza di progetto.

Art. 88. Solaio a lastra tralicciata - tipo Predalles

Solaio prefabbricato a struttura mista di altezza complessiva pari a cm 26 di cui cm 5 di soletta inferiore, cm 16 di alleggerimento e cm 5 di soletta superiore.

Il solaio sarà realizzato con moduli standard di larghezza cm 120 così composti:
soletta inferiore, avente spessore cm 5 in c.a.v. e intradosso piano e liscio, armata con trallici elettrosaldati, armatura longitudinale e ripartizione trasversale in acciaio B450C controllato in stabilimento; alleggerimento con blocchi di polistirolo non collaboranti.

Tutti getti in conglomerato (in stabilimento di prefabbricazione e in opera) dovranno essere realizzati con una ricetta adeguata a garantire una resistenza strutturale di progetto, e i requisiti richiesti dalla classe di esposizione ambientale in accordo alla norma UNI 206:2006. Il copriferro di progetto dovrà garantire il requisito di durabilità in relazione alla scelta della classe di esposizione ambientale.

Sono compresi e compensati nel prezzo i seguenti oneri:

- l'armatura di confezione inserita nelle nervature per l'assorbimento dei momenti positivi;
- gli spezzoni da posare in opera, in acciaio B450C controllato in stabilimento, posizionati per l'assorbimento del taglio e dei momenti negativi;

- l'armatura di ripartizione nella soletta superiore realizzata con rete elettrosaldata \varnothing 8 mm maglia 20x20 cm;
- l'eventuale realizzazione di nervature trasversali (corree di ripartizione) adeguatamente armate.

Compresa e compensata nel prezzo l'armatura di confezione inserita nella soletta inferiore, a copertura dei momenti positivi, i monconi in acciaio B450C controllato, posizionati a taglio e a copertura dei momenti negativi e l'armatura di ripartizione nella soletta superiore.

Compreso inoltre l'onere della puntellatura provvisoria, la posa in opera, le casseforme e le armature di sostegno di qualunque tipo, natura, forma e specie, fino ad una altezza di m 3.50 dal piano di appoggio.

Compreso l'onere per i getti di completamento in opera della soletta superiore, delle fasce piene e delle nervature trasversali di ripartizione.

I prefabbricati **devono essere provvisti di cartellini identificativi della marcatura CE** secondo la norma UNI EN 13747 e provenire da stabilimento in possesso di idoneo certificato di Controllo della produzione in Fabbrica (CPR). Al momento della consegna delle lastre prefabbricate dovrà essere trasmessa alla DDLL (che a sua volta consegnerà al collaudatore), copia della **dichiarazione di prestazione (DoP)** identificativa del prodotto, pena il rifiuto della fornitura.

Art. 89. Murature, tamponamenti, tramezzi

Secondo quanto prescritto dalla vigente normativa gli elementi da impiegarsi nelle murature devono essere conformi alle norme europee armonizzate della serie UNI EN 771 e recare la Marcatura CE. Tutti i materiali, indipendentemente dalla Marcatura CE ovvero da altre qualificazioni nazionali, devono essere accettati dal Direttore dei lavori, anche mediante le prove sperimentali di accettazione; in ogni caso il Direttore dei lavori potrà far eseguire tutte le ulteriori prove che ritenga necessarie ai fini dell'impiego specifico, facendo riferimento alle metodologie indicate nelle norme armonizzate applicabili.

Viste le caratteristiche costruttive e prestazionali dell'edificio si sono dovute pensare e progettare murature rispondenti alle necessità realizzative e di contenimento dei consumi energetici e di isolamento acustico.

I laterizi da impiegare per lavori di qualsiasi genere, dovranno corrispondere alle norme per l'accettazione di cui al D.M. 20 novembre 1987, alla circolare di 4 gennaio 1989 n. 30787 ed alle norme UNI vigenti (da 8941-1-2-3/87 e UNI EN 771-1/05) nonché alle Nuove Norme Tecniche di cui al D.M. 14/01/2008.

I laterizi di qualsiasi tipo, forma e dimensione:

debbono nella massa essere scevri da sassolini e da altre impurità;

avere facce lisce e spigoli regolari;

presentare alla frattura (non vetrosa) grana fine ed uniforme;

dare, al colpo di martello, suono chiaro; assorbire acqua per immersione;

asciugarsi all'aria con sufficiente rapidità;

non sfaldarsi e non sfiorire sotto l'influenza degli agenti atmosferici e di soluzioni saline; non screpolarsi al fuoco;

avere resistenza adeguata agli sforzi ai quali dovranno essere assoggettati, in relazione all'uso.

Essi devono provenire dalle migliori fornaci, presentare cottura uniforme, essere di pasta compatta, omogenea, priva di noduli e di calcinaroli e non contorti.

Agli effetti delle presenti norme, i materiali laterizi si suddividono in:

materiali laterizi pieni, quali i mattoni ordinari, i mattoncini comuni e da pavimento, le piastrelle per pavimentazione, ecc.;

materiali laterizi forati, quali i mattoni con due, quattro, sei, otto fori, le tavole, i tavelloni, le forme speciali per volterrane, per solai di struttura mista, ecc.;

materiali laterizi per coperture, quali i coppi e le tegole di varia forma ed i rispettivi pezzi speciali.

I mattoni pieni e semipieni, i mattoni ed i blocchi forati per murature non devono contenere solfati alcalini solubili in quantità tale da dare all'analisi oltre lo 0.5 0/00 di anidride solforica (SO₃).

Per le particolari modalità costruttive si fa riferimento ai particolari costruttivi.

Le murature sono:

Murature di tamponamento esterne

Le murature di questo tipo sono così costituite: muratura di tamponamento realizzata in blocchi tipo "ECOPOR® SSC" calibrati a setti sottili, di dimensioni nominali 38x25 x19 cm, intonacati da entrambi i lati, spessore minimo intonaco finito cm 2 per lato. Comportamento al fuoco certificato EI 240. Potere fonoisolante certificato non inferiore a 55dB. Conducibilità certificata non superiore a 0.108 W/m²K e trasmittanza certificata non superiore a 0.290W/m²K .

La parete continuerà anche sui pilastri i quali saranno ricoperti, esternamente, con idoneo materiale isolante tipo EPS spessore minimo di cm. 8. Agli angoli delle murature saranno applicati paraspigoli in lamiera zincata, particolare cura dovrà essere posta nelle zone dove l'intonaco deve coprire parti in cemento od isolanti a cappotto, in tal caso dovrà essere messa in opera una mano di attacco con idonei additivi. Dove indicato dalla DL e comunque su ogni cambio di materiale da intonacare, al fine di evitare lesioni nella ripresa delle murature, l'intonaco dovrà essere armato con rete porta intonaco in polipropilene. La Direzione Lavori stessa potrà ordinare che sulle aperture di vani di porte e finestre siano collocati degli architravi in cemento armato delle dimensioni che saranno fissate in relazione alla luce dei vani, allo spessore del muro e al sovraccarico.

L'Impresa dovrà usare speciali cure ed opportuni accorgimenti per il fissaggio o il sostegno di stipiti, architravi, rivestimenti, ecc., in cui i pezzi risultino sospesi alle strutture in genere ed a quelli

in cemento armato in specie: in tale caso si potrà richiedere che le pietre o marmi siano collocati in

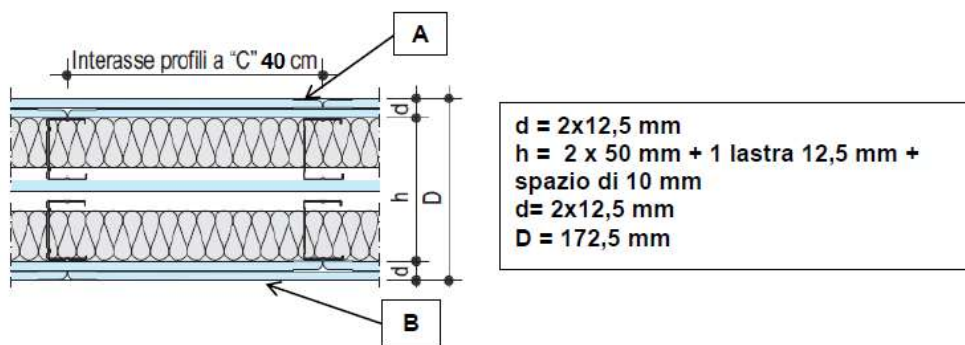
opera prima del getto, ed incorporati con opportuni mezzi alla massa della muratura o del conglomerato, il tutto seguendo le speciali norme che saranno all'uopo impartite dalla Direzione dei Lavori e senza che l'impresa abbia diritto a pretendere compensi speciali.

Tutti i manufatti, di qualsiasi genere, dovranno risultare collocati in sito nell'esatta posizione prestabilita dai disegni o dalla Direzione dei Lavori; le connessioni ed i collegamenti eseguiti a perfetto combaciamento secondo le minori regole dell'arte, dovranno essere stuccati con cemento bianco o colorato, a seconda dei casi, in modo da risultare il meno appariscenti che sia possibile, e

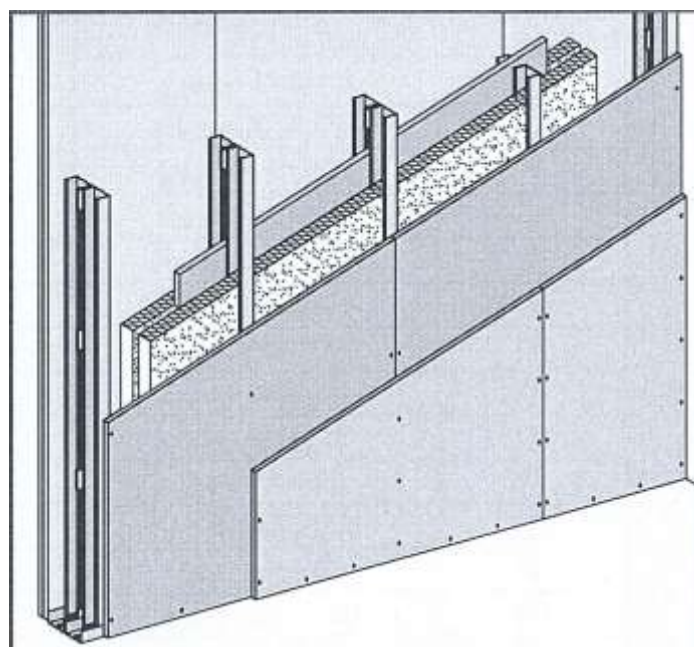
si dovrà curare di togliere ogni zeppa o cuneo di legno al termine della posa in opera.

Pareti divisorie interne

Le divisioni interne verranno effettuate con pareti multistrato a secco, composte da orditura metallica doppia e cinque lastre di gesso rivestito (tipo Knauf) atte a garantire un potere fonoisolante certificato minimo di $R_w = 62$ dB, una Resistenza al fuoco EI90' con uno spessore totale di 172,5 mm.



L'orditura metallica verrà realizzata in doppia serie parallela, distanziata di almeno 10 mm con profili in acciaio zincato con classificazione di 1° scelta, a norma UNI EN 10327-10326 spessore minimo 0,6 mm, delle dimensioni di:
 guide a "U" 40x50x40 mm
 montanti a "C" 50x50x50 mm, posti ad interasse non superiore a 400 mm.



Schema distributivo

Dovranno essere tutte isolate dalle strutture perimetrali con nastro monoadesivo con funzione di taglio acustico, dello spessore minimo di 3,5 mm. I profili saranno marcati CE conformemente alla norma armonizzata EN 14195 riguardante "Profili per Sistemi in Lastre in Gesso Rivestito", in classe A1 di reazione al fuoco, prodotti secondo il sistema qualità UNI-EN-ISO9001-2000.

Il rivestimento su entrambi i lati dell'orditura sarà realizzato con doppio strato di lastre in gesso rivestito, marcate CE a norma EN520 e conformi alla DIN 18180, (Tipo Knauf GKB), collaudate dal punto di vista biologico-abitativo, dello spessore di 2x12,5mm, in classe di reazione al fuoco A2-s1,d0 (non infiammabile), avvitate all'orditura metallica con viti autoperforanti fosfatate. Sul lato interno di una delle due orditure sarà avvitato un ulteriore strato di lastre (Tipo Knauf GKB (A)) di spessore 12,5 mm. In ciascuna intercapedine verrà inserito un materassino di lana minerale (Tipo Knauf Mineral Wool 35) dello spessore di 40 mm e densità indicativa 20 kg/m³.

La fornitura in opera sarà comprensiva della stuccatura dei giunti, degli angoli e delle teste delle viti in modo da ottenere una superficie con grado di finitura Q2. Le modalità per la messa in opera saranno conformi alle norme UNI 11424 .

Per incrementare la robustezza della parete e il potere fonoisolante è possibile che venga richiesta dalla D.L. di sostituire la lastra in intercapedine con la lastra in gesso rivestito (tipo Knauf DIAMANT® GKFI (DFH2IR)) prodotte secondo la normativa DIN 18180 e conformi alla norma UNI EN 520, lastre con buona resistenza all'umidità (lastre idroresistenti) aventi le seguenti caratteristiche certificate:

dimensioni 1200x2000 mm / 1200x3000 mm e spessore 12.5 mm;

densità 1085 kg/m³, peso 13,5 kg/m² ;

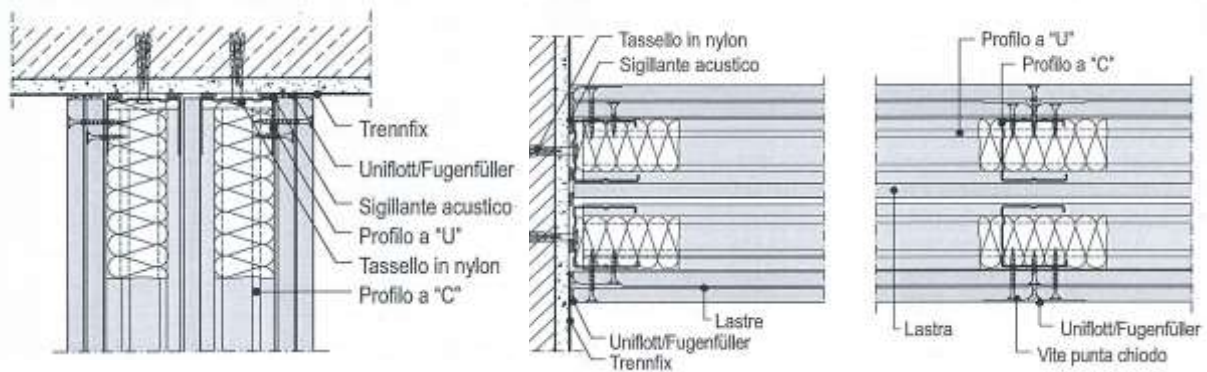
Modulo E di flessione circa 3500 N/mm²;

resistenza alla compressione perpendicolarmente al piano della lastra circa 10 N/mm²;

durezza Brinnel 10 N/mm²;

classe di reazione al fuoco A2-s1-,d0 (B) secondo UNI EN 13501-1;

le stesse saranno avvitate all'orditura metallica con viti autofilettanti fosfatate.



Collegamento a soffitto

Giunto su parete intonacata

Giunto sez. orizzontale



Collegamento a pavimento

Giunto sezione verticale

Le lastre a vista nel bagno, saranno da sostituire con altre lastre di uguale spessore di 12,5 mm. ma con una maggiore resistenza all'umidità (Tipo Knauf GKI (H13)), in classe di reazione al fuoco A2,s1-d0



Vano porta con profili asolati

La fornitura in opera sarà comprensiva della stuccatura dei giunti con la rete e lo stucco specifico (Tipo Uniflott Idro), specifico per i locali caratterizzati da un'alta percentuale di umidità, degli angoli e delle teste delle viti.

Art. 90. Intonaci esterni ed interni

Gli intonaci in genere dovranno essere eseguiti in stagione opportuna, dopo aver rimossa dai giunti delle murature la malta poco aderente, ed avere ripulita e abbondantemente bagnata la superficie della parete stessa.

Gli intonaci, di qualunque specie siano (lisci, a superficie rustica, a bugne, per cornici e quanto altro), non dovranno mai presentare peli, screpolature, irregolarità negli allineamenti e negli spigoli, od altri difetti.

Quelli comunque difettosi o che non presentassero la necessaria aderenza alle murature, dovranno essere demoliti e rifatti dall'impresa a sue spese.

Particolarmente per ciascun tipo d'intonaco si prescrive quanto appresso:

Intonaco grezzo o arricciatura - Predisposte le fasce verticali, sotto regolo di guida, in numero sufficiente, verrà applicato alle murature un primo strato di malta, detto rinzaffo, gettato con forza in modo che possa penetrare nei giunti e riempirli. Dopo che questo strato sarà alquanto asciutto, si applicherà su di esso un secondo strato della medesima malta che si estenderà con la cazzuola o col frattone stuccando ogni fessura e togliendo ogni asprezza, sicché le pareti riescano per quanto possibile regolari.

Intonaco comune o civile - Appena l'intonaco grezzo avrà preso consistenza, si distenderà su di esso un terzo strato di malta fina (40 mm), che si conguaglierà con le fasce di guida per modo che l'intera superficie risulti piana ed uniforme, senza ondeggiamenti e disposta a perfetto piano verticale o secondo le superfici degli intradossi.

Rabbocature - Le rabbocature che occorressero su muri vecchi o comunque non eseguiti con faccia vista in malta o sui muri a secco, saranno formate con malta. Prima dell'applicazione della malta, le connessioni saranno diligentemente ripulite, fino a conveniente profondità, lavate con acqua abbondante e poi riscagliate e profilate con apposito ferro.

Tutte le murature esterne ed interne, saranno intonacate da entrambi i lati con idoneo materiale e finitura al civile il tutto per dare il lavoro finito a regola d'arte.

Nelle zone dove vengono a contatto materiali differenti, l'intonaco dovrà essere rinforzato con una rete da intonaco in fibra di vetro/polipropilene sufficientemente grande per garantire che non si formino micro-lesioni e/o lesioni nell'intonaco stesso.

Tutte le parti realizzate in cemento facciavista o in cartongesso, saranno stuccate e rasate per dare le superfici pronte per la tinteggiatura.

Successivamente tutti gli intonaci saranno pitturati con tre passate, colori a scelta della DL.

Per quanto alle pareti interne, le superfici delle lastre in cartongesso dovranno avere una finitura elevata di **livello 4 (Q4)** la superficie della parete dovrà essere completamente ricoperta con uno strato di adeguato rasante o stucco. La rasatura a spessore dovrà soddisfare i più elevati requisiti di finitura e minimizza la presenza di qualsiasi segno o traccia sulla superficie e sui giunti della parete. Realizzazione: riempimento del giunto e finitura secondo il livello Q2, in più la rasatura completa della superficie delle lastre con un adeguato materiale (spessore minimo >1 mm).

Lo stucco utilizzato dovrà essere di ottima qualità (tipo Knauf Super Finish) con una classe di reazione al fuoco A2 - s1, d0.

Art. 91. Materassino per isolamento dei rumori da calpestio

Isolamento acustico dai rumori da calpestio ottenuto mediante la realizzazione di un pavimento galleggiante su idoneo strato di disaccoppiamento elastico – resiliente dato da materassino per l'isolamento acustico per i rumori da calpestio realizzato in fibra di poliestere proveniente da materiale di recupero accoppiato da un lato ad una membrana bituminosa, verrà posato dopo la realizzazione del massetto alleggerito di livellamento impianti. Il materiale elastico in questione dovrà avere uno spessore non inferiore a 7.1 mm con indice di valutazione dell'attenuazione del livello di pressione sonora di calpestio non inferiore a $\Delta L_w = 34$ e rigidità dinamica pari a 10 MN/m³ e frequenza di risonanza 36 Hz, tutti i valori certificati con schede tecniche e rispondenti alle normative del settore (Tipo AESSE 2200 della ditta VALLI ZABBAN).

Art. 92. Pavimenti, rivestimenti, zoccolino, sottofondi

Prescrizioni Generali

Tutti i materiali per pavimentazioni quali mattonelle, lastre, etc. dovranno possedere le caratteristiche riportate dalla normativa UNI vigente e certificate. La resistenza all'urto dovrà essere, per le mattonelle comuni, non inferiore a 1,96 N/m (0,20 Kg/m) e la resistenza a flessione non inferiore a 2,9 N/mm² (30 Kg/cm²); per le mattonelle in gres il valore del coefficiente di usura sarà considerato di 4 mm. Tutti i pavimenti dovranno risultare di colorazioni ed aspetto complessivo uniformi secondo le qualità prescritte dalle società produttrici ed esenti da imperfezioni di fabbricazione o montaggio.

Sarà onere dell'appaltatore provvedere alla spianatura, levigatura, pulizia e completa esecuzione di tutte le fasi di posa in opera delle superfici da trattare. L'orizzontalità delle superfici dovrà essere particolarmente curata evitando ondulazioni superiori all'uno per mille. Il piano destinato alla posa dei pavimenti sarà spianato mediante un sottofondo come da specifica voce di capitolato già descritta. Deve essere, inoltre, impedita dall'appaltatore la praticabilità dei pavimenti appena posati (per un periodo di 10 giorni per quelli posti in opera su malta e non meno di 72 ore per quelli incollati con adesivi); gli eventuali danneggiamenti per il mancato rispetto delle attenzioni richieste saranno prontamente riparati a cura e spese dell'appaltatore. Dovrà essere particolarmente curata la realizzazione di giunti, sia nel massetto di sottofondo che sulle superfici pavimentate, che saranno predisposti secondo le indicazioni delle case costruttrici o del direttore dei lavori.

Nelle parti comuni dell'edificio, si deve provvedere ad una chiara individuazione dei percorsi, eventualmente mediante una adeguata differenziazione nel materiale e nel colore delle pavimentazioni. I grigliati utilizzati nei calpestii debbono avere maglie con vuoti tali da non costituire ostacolo o pericolo rispetto a ruote, bastoni di sostegno ecc.; gli zerbini devono essere incassati e le guide solidamente ancorate. Qualora i pavimenti presentino un dislivello, questo non deve superare i 2,5 cm. La posa in opera dei pavimenti di qualsiasi tipo o genere dovrà venire eseguita in modo che la superficie risulti perfettamente piana ed osservando scrupolosamente le disposizioni che, di volta in volta, saranno impartite dalla Direzione dei Lavori.

I singoli elementi dovranno combaciare esattamente tra di loro, dovranno risultare perfettamente fissati al sottostrato e non dovrà verificarsi nelle connesse dei diversi elementi a contatto la benché minima ineguaglianza.

I pavimenti dovranno essere consegnati diligentemente finiti lavorati e senza macchie di sorta. Resta comunque contrattualmente stabilito che per un periodo di almeno dieci giorni dopo l'ultimazione di ciascun pavimento, l'Impresa avrà l'obbligo di impedire l'accesso di qualunque persona nei locali; e ciò anche per pavimenti costruiti da altre Ditte. Ad ogni modo, ove i pavimenti risultassero in tutto o in parte danneggiati per il passaggio abusivo di persone e per altre cause, l'Impresa dovrà a sua cura e spese ricostruire le parti danneggiate.

L'Impresa ha l'obbligo di presentare alla Direzione dei Lavori i campionari dei pavimenti che saranno prescritti.

Tuttavia la Direzione dei Lavori ha piena facoltà di provvedere il materiale di pavimentazione.

L'Impresa, se richiesta, ha l'obbligo di provvedere alla posa in opera al prezzo indicato nell'elenco ed eseguire il sottofondo secondo le disposizioni che saranno impartite dalla Direzione stessa.

Tutti i pavimenti dovranno correre senza soluzione di continuità. Solo dove previsto, o in caso sia necessario, saranno messe in opera soglie in marmo (all'ingresso e porte finestre) o listello in ottone.

Piastrelle in Gres Porcellanato

Tutti i pavimenti interni ed esterni, sono realizzati in gres porcellanato smaltato a sezione piena ed omogenea, greificato in tutto lo spessore, colore definito dalla D.L., posate dritte o diagonali in fuga. La posa comprenderà la stuccatura delle fughe, la pulizia, la copertura con segatura e la posa di un listello di alluminio in corrispondenza dei giunti. L'Appaltatore ha l'obbligo di presentare in anticipo alla Direzione Lavori i campioni dei pavimenti che saranno prescritti. I pavimenti da eseguire sono i seguenti:

in mattonelle in Gres porcellanato smaltato a scelta della DL cm. 40x40 e 30x60;

in mattonelle di Gres porcellanato smaltato antigelivo R11 a scelta della DL cm. 40x40 su marciapiede, logge, balconi, ripostigli e copertura.

I pavimenti dovranno essere consegnati diligentemente finiti, lavorati e puliti. I pezzi dovranno appartenere al gruppo B1a (EN 14411 all.G) completamente greificati e debbono garantire la corrispondenza alle norme internazionali di determinazione ISO secondo i seguenti valori medi:

lunghezza, larghezza, rettilineità degli spigoli, ortogonalità e planarità: +/- 0,2% (ISO 10545.2);

assorbimento: 0,04% (ISO 10545.3);

resistenza alla flessione: 561 kg/cm² (ISO 10545.4)

certificazione di Bioecologicità secondo i criteri di ANAB-IBO-IBN.

Tutta la produzione deve essere certificata antimacchia classe 5 secondo i valori ISO 10545.14 e avere certificata anche la resistenza agli attacchi chimici (ISO10545.13) e al gelo (ISO 10545.12). L'Impresa, a lavori finiti, dovrà lasciare 5 mq. di piastrelle per ogni tipo di pavimento e di rivestimento.

Zoccolino battiscopa

Gli zoccolini battiscopa interni saranno dello stesso tipo del pavimento (interni e logge e balconi).

Gli zoccolini delle scale, della zona a piano terra saranno realizzati in marmo. Dove richiesto dalla D.L. dovranno essere montati idonei accorgimenti e particolari al fine di renderlo antipolvere conforme alle normative sanitarie.

Rivestimenti interni

I rivestimenti in materiale di qualsiasi genere dovranno essere eseguiti a perfetta regola d'arte, con il materiale prescelto dall'Amministrazione appaltante, e conformemente ai campioni che verranno volta a volta eseguiti, a richiesta della Direzione dei Lavori.

Particolare cura dovrà porsi nella posizione in sito degli elementi, in modo che questi a lavoro ultimato risultino perfettamente aderenti al retrostante intonaco.

Pertanto, i materiali porosi prima del loro impiego dovranno essere immersi nell'acqua fino a saturazione, e dopo aver abbondantemente innaffiato l'intonaco delle pareti, alle quali deve applicarsi il rivestimento, saranno allettati con malta cementizia normale, nelle qualità necessarie e sufficienti.

Gli elementi del rivestimento dovranno perfettamente combaciare fra loro e le linee dei giunti, debitamente stuccate con cemento bianco o diversamente colorato, dovranno risultare, a lavoro ultimato, perfettamente allineate. I rivestimenti dovranno essere convenientemente lavati e puliti.

Nei bagni, antibagni saranno eseguiti rivestimenti in mattonelle di ceramica per una altezza min. di 2,00 e comunque secondo le indicazioni della D.L.

Sottofondi

Il piano destinato alla posa dei pavimenti, di qualsiasi tipo essi siano, dovrà essere opportunamente spianato mediante un sottofondo, in guisa che la superficie di posa risulti regolare e parallela a quella del pavimento da eseguire ed alla profondità necessaria.

Il sottofondo potrà essere costituito, secondo gli ordini della Direzione dei Lavori, da un massetto di calcestruzzo idraulico o cementizio o da sabbia e cemento, di spessore non minore di 4 cm che dovrà essere gettato in opera a tempo debito per essere lasciato stagionare per almeno 10 giorni. Prima della posa del pavimento le lesioni eventualmente manifestatesi nel sottofondo saranno riempite e stuccate con un beverone di calce o cemento. Quando i pavimenti dovessero poggiare sopra materie comunque compressibili il massetto dovrà essere costituito da uno strato di conglomerato di congruo spessore, da gettare sopra un piano ben costipato e fortemente battuto, in maniera da evitare qualsiasi successivo cedimento.

Art. 93. Pietre naturali, marmi

Pietre naturali.

Le pietre naturali da impiegarsi nelle murature e in qualsiasi altro lavoro, dovranno essere a grana compatta e ripulite da cappellaccio, esenti da piani di sfaldamento, da screpolature, peli, venature e scovre di sostanze estranee; dovranno avere dimensioni adatte al particolare loro impiego, offrire una resistenza proporzionata all'entità della sollecitazione cui saranno soggette, e devono essere efficacemente aderenti alle malte. Saranno, pertanto, assolutamente escluse le pietre marnose e quelle alterabili all'azione degli agenti atmosferici e dell'acqua corrente.

Le pietre da taglio oltre a possedere i requisiti ed i caratteri generali sopra indicati, dovranno avere struttura uniforme, essere prive di fenditure, cavità e litoclasì, essere sonore alla percussione e di perfetta lavorabilità.

Pietra da taglio - La pietra da taglio da impiegare nelle costruzioni dovrà presentare la forma e le dimensioni di progetto, ed essere lavorata, secondo le prescrizioni che verranno impartite dalla Direzione dei Lavori all'atto dell'esecuzione, nei seguenti modi:

a grana grossa, se lavorata semplicemente con la punta grossa senza fare uso della martellina per lavorare le facce viste, né dello scalpello per ricavarne spigoli netti;

a grana ordinaria, se le facce viste saranno lavorate con la martellina a denti larghi;

a grana mezza fina, se le facce predette saranno lavorate con la martellina a denti mezzani;

a grana fina, se le facce predette saranno lavorate con la martellina a denti finissimi.

In tutte le lavorazioni, esclusa quella a grana grossa, le facce esterne di ciascun concio della pietra da taglio dovranno avere gli spigoli vivi e ben cesellati per modo che il giunto fra concio e concio non superi la larghezza di 5 mm per la pietra a grana ordinaria e di 3 mm per le altre. Qualunque sia il genere di lavorazione delle facce viste, i letti di posa e le facce di congiunzione dovranno essere ridotti a perfetto piano e lavorati a grana fina. Non saranno tollerate né smussature agli spigoli, né cavità nelle facce, né stuccature in mastice o rattoppi. La pietra da taglio che presentasse tali difetti verrà rifiutata e l'Impresa dovrà sostituirla immediatamente, anche se le scheggiature o gli ammacchi si verificassero dopo il momento della posa in opera fino al momento del collaudo.

Marmi

I marmi dovranno essere della migliore qualità, perfettamente sani, senza scaglie, brecce, vene, spaccature, nodi, peli o altri difetti che ne infirmino l'omogeneità e la solidità. Non saranno tollerate stuccature, tasselli, rotture, scheggiature. I marmi colorati devono presentare in tutti i pezzi le precise tinte e venature caratteristiche della specie prescelta.

Le opere in marmo dovranno avere quella perfetta lavorazione che è richiesta dall'opera stessa, con congiunzioni senza risalti e piani perfetti. Salvo contraria disposizione, i marmi dovranno essere, di norma, lavorati in tutte le facce viste a pelle liscia, arrotate e pomiciate. Potranno essere richiesti, quando la loro venatura si presti, con la superficie vista a spartito geometrico, a macchina aperta, a libro o comunque ciocata. Le soglie delle porte e delle finestre, la fascia perimetrale dei balconi e logge, saranno realizzate in marmo tipo "Botticino Fiorito" a scelta della DL, spessore minimo cm 3,5, così come meglio specificato nelle tavole di progetto esecutivo.

Le pedate e le alzate delle scale interne e le aree in prossimità degli ingressi saranno realizzati con marmo tipo "Botticino Fiorito" a scelta della DL, spessore minimo cm. 3.

Art. 94. Impermeabilizzazioni, coibentazioni, massetti

In conformità al progetto ed alle disposizioni delle leggi, n. 10 del 9.1.1991 ed agli artt. 17-18-19-20-21 del D.P.R. 1052 del 28.6.1977, ed alla legge quadro 447/95 - D.P.C.M. 05/12/1997 recante il titolo "requisiti acustici passivi degli edifici" e successive modifiche od integrazioni, dovrà essere realizzato l'isolamento termico ed acustico dell'edificio, secondo le indicazioni forniti dalla D.L.

L'isolamento termico dovrà essere attuato intervenendo con l'applicazione di materiali coibenti il cui spessore calcolato in modo che la reale trasmittanza unitaria K delle strutture sia uguale od inferiore a quella ipotizzata nei calcoli di verifica. La coibentazione acustica delle superfici orizzontali di ogni piano abitabile, dovrà risultare completa e totale. La coibentazione termica dell'edificio è garantita dalla massa muraria, ma il solaio della copertura e quelli sopra il portico, dovranno essere perfettamente isolati verso l'esterno in modo da garantire una perfetta tenuta alla dispersione termica verso l'esterno dei locali abitati.

Le impermeabilizzazioni saranno così eseguite:

- A protezione di tutti i tratti perimetrali in C.A., sarà eseguita una impermeabilizzazione con guaina bituminosa spessore mm. 4, opportunamente fissata alla struttura portante, compreso le necessarie sovrapposizioni per le giunzioni tra i vari teli.
- La suddetta guaina impermeabile dovrà essere protetta sulla superficie a contatto con il terreno con telo in pvc a bolle avente anche funzione di antiradice.
- Nelle zone in cui sono previste canalizzazioni per gli impianti, nella zona bagni e wc, per evitare eventuali infiltrazioni di acqua, sarà messa in opera una guaina bituminosa spessore mm. 4.

- Sotto i pavimenti di tutti i terrazzi, balconi, logge solari, ecc. sarà eseguito un pacchetto per garantire l'impermeabilizzazione e l'isolamento termico così composto: guaina bituminosa spessore mm. 4, poggiate e ancorata direttamente sulla struttura in C.A., sovrastante massetto in conglomerato di cemento cellulare; massetto messo in opera con le opportune pendenze e perfettamente livellato per accogliere la posa in opera del pavimento.

- Il soffitto del portico principale sarà debitamente isolato al fine di garantire i requisiti termici dei vani sovrastanti. Verrà realizzato idoneo pacchetto isolante costituito da doppio strato di pannelli isolanti termici (tipo EPS/lana di roccia) e chioso con lastra in cartongesso da esterno (tipo Knauf Aquapanel). Il tutto debitamente stuccato e rasato con una finitura di ottima qualità Q4 (con particolare attenzione alla giunzioni e raccordi) pronto per essere imbiancato.

- Così come previsto da progetto sarà predisposto controsoffitto radiante ed in cartongesso.

- La gronda del tetto in aggetto sarà costituita in muratura con sovrastante conversa in rame per incanalare le acque piovane nella canaletta di raccolta.

Massetti

Il piano destinato alla posa di pavimenti dovrà essere costituito da un sottofondo opportunamente preparato e da un massetto in calcestruzzo cementizio dosato con non meno di 300 kg di cemento per mc con inerti normali o alleggeriti di spessore complessivo non inferiore a cm 3. Tale massetto dovrà essere gettato in opera con la predisposizione di sponde e riferimenti di quota e dovrà avere un tempo di stagionatura di ca. 10 giorni prima della messa in opera delle eventuali pavimentazioni sovrastanti. Durante la realizzazione del massetto dovrà essere evitata la formazione di lesioni con l'uso di additivi antiritiro o con la predisposizione di giunti longitudinali e trasversali nel caso di superfici estese.

Prima della realizzazione della platea di fondazione, dovranno essere poste in opera le canalizzazioni degli impianti che alla fine dell'opera rimarranno incorporati sotto la platea stessa.

Art. 95. Corrimani, ringhiere, opere in ferro

Alle scale interne, lungo i balconi e logge, saranno messe in opera ringhiere e corrimano in acciaio zincato a caldo realizzate come da disegni di progetto (altezza minima di 100 cm ed essere inattraversabile da una sfera di 10 cm di diametro) e secondo le indicazioni della D.L. compresa verniciatura con primer specifico e due mani di verniciatura a smalto.

Art. 96. Manto di Copertura

La copertura strutturalmente risulterà orizzontale, ma sempre nel concetto di inserire al meglio il fabbricato nel contesto circostante, verrà realizzata una fascia perimetrale inclinata lasciando soltanto una zona centrale orizzontale. Le falde inclinate, ancorata ad una sottostruttura inclinata in acciaio ed appositi piedini per le pendenze, verranno realizzate con un manto di copertura costituito da un pannello monolitico coibentato certificato, tipo "Isocoppo Piano", ottenuto con processo produttivo in continuo, costituito da:

rivestimento all'estradosso in alluminio preverniciato (oppure acciaio preverniciato o rame), sagomato a forma di coppo tradizionale, altezza minima del profilo 51 mm, passo trasversale 197 mm, larghezza utile 985 mm.

coibentazione in schiuma poliuretanic a cellule chiuse, spessore minimo 40 mm. massimo 91 mm, densità 38 kg/m³, coefficiente di trasmissione U = 0,515 W/m²K

rivestimento all'intradosso in lamiera zincata preverniciata bianco grigio

Il sormonto laterale è di mezza onda mentre quello di testata, quando presente, sarà individuato dal taglio operato dal montatore al fine di mantenere costante il passo delle impronte trasversali.

Il fissaggio delle lastre sarà eseguito con apposite viti mordenti in alluminio o acciaio con guarnizione in elastomero EPDM.

Le lamiere dovranno essere in lega di alluminio tipo UNI 9003/3, con spessore minimo di mm. 0,7, stato fisico H 16-19, mentre la finitura superficiale costituita da preverniciatura a base poliesteri di colore rosso coppo oppure a scelta della D.L.; oppure le lamiere sono in rame con spessore minimo di mm. 0,6; le lamiere dovranno essere preventivamente sottoposte ad un ciclo primario di decapaggio con applicazione di primer dello spessore di 5 < su entrambe le facce mentre la preverniciatura a finire, dello spessore minimo di 18 <, sarà applicata solo sulla faccia in vista. La densità media della schiuma isolante dovrà essere di $35 \div 38 \text{ Kg/m}^3$, con un contenuto minimo di celle chiuse del 95%.

Colmo orizzontale

Elementi per il raccordo orizzontale di due falde simmetriche, ottenuti per calandratura e pressopiegatura di lamiere in alluminio, oppure acciaio o rame, opportunamente profilati per simulare la forma del coppo e muniti di bandelle laterali con bordo sagomato atto a seguire le ondulazioni della lastra, forniti in lunghezza massima di cm. 300, posti in opera con un sormonto minimo di mm. 150, previa interposizione di sigillanti siliconici, e fissati con idonee viti di ancoraggio.

Colmo orizzontale a cerniera

Elementi stampati eseguiti come sopra descritto, ma aventi profilo articolato in due arti tali da consentire il loro scorrimento longitudinale relativo e potersi quindi adattare a falde non perfettamente simmetriche.

Colmo in pendenza

Elementi per il raccordo degli espluvi inclinati ottenuti per calandratura e pressopiegatura di lamiere in alluminio, acciaio o rame, costituiti da tre parti di cui quella centrale profilata a forma di coppo e quelle laterali, portano due bandelle in alluminio micro-corrugato da adattare a pressione al profilo della lastra.

Raccordi vari

Elementi di raccordo ottenuti per pressopiegatura di lamiere di alluminio, acciaio o rame, nei formati, sviluppo e spessori indicati nei disegni esecutivi, per la realizzazione di copertine perimetrali, scossaline di raccordo faldaparete, converse e canali di gronda, con giunzioni sovrapposte e rivettate con l'interposizione di sigillanti siliconici per tutto lo sviluppo della giunzione lastra.

Art. 97. Coperture praticabili (coperture a terrazzo)

Il solaio di copertura dell'ultimo piano, nella parte centrale, a terrazzo sarà eseguito in piano, mentre le pendenze da darsi ai terrazzi, saranno non inferiori al 3% verso i punti di raccolta delle acque meteoriche (1,5-2% nel caso di coperture praticabili) saranno raggiunte mediante inclinazione del lastrico di copertura da eseguirsi, gretonato e comunque con materiali aventi le stesse caratteristiche del solaio.

Strati di pendenza realizzati con massetti in calcestruzzo alleggerito, con sottostante strato di isolante in pannelli in EPS.

L'elemento di supporto deve essere in grado di accogliere gli elementi di isolamento e di tenuta, cioè deve essere piano o con eventuale strato di regolarizzazione, secco, senza tracce di olii, pitture o elementi che possano produrre danni agli strati superiori o limitare l'eventuale adesione richiesta.

L'elemento di isolamento termico deve essere preferibilmente sempre posto al di sopra del supporto strutturale. Al di sotto dell'elemento isolante andrà posta una barriera al vapore. I materiali isolanti posti sulle coperture praticabili devono poter sopportare sovraccarichi notevoli. Perciò andrà rivolta particolare cura nel caso di adozione di quadrotti prefabbricati di grandi dimensioni posati su supporti o in presenza di carichi concentrati (fioriere, ecc.). La resistenza minima a compressione dei materiali isolanti dovrà essere superiore a 20 N/cm³ al 10% di deformazione.

È preferibile che l'elemento isolante sia formato da due strati di elementi con giunti sfalsati o da un solo strato ad incastro.

La massima attenzione va rivolta agli effetti provocati dai prodotti o tecniche di incollaggio degli elementi di tenuta dell'elemento isolante che può venire deformato o alterato da particolari sostanze chimiche o dalla temperatura sviluppata durante l'incollaggio a caldo o la saldatura delle membrane.

È da evitare il ristagno di umidità tra l'elemento di tenuta e l'elemento isolante e lo strato di barriera

al vapore. I materiali isolanti andranno protetti dall'umidità prima e durante le operazioni di posa in

opera. L'incollaggio dell'elemento di tenuta sull'elemento isolante va effettuato per punti o per linee

continue, quando non sia previsto uno strato di scorrimento. Eventuali ispessimenti dell'elemento di tenuta in corrispondenza di raccordi, camini, bocchettoni di scolo delle acque, ecc., richiedono speciali conformazioni di supporto in modo da evitare il ristagno d'acqua. Nel caso di impiego di elementi di tenuta bituminosi, le sovrapposizioni dei giunti devono avere una larghezza minima di 10 cm. Nel caso di manto pluristrato gli strati devono essere incollati tra loro su tutta la superficie. L'incollaggio a caldo deve essere realizzato con tempo secco e temperatura esterna non inferiore a 5°C. Gli strati possono essere messi in opera per teli paralleli o a teli incrociati (per membrane anisotrope) avendo cura di sfalsare i giunti di due strati paralleli successivi.

Gli strati di tenuta devono essere perfettamente integri, soprattutto in prossimità di raccordi, giunti

o cambiamenti di direzione dello strato.

Il raccordo dell'elemento di tenuta e della barriera al vapore con le superfici verticali o in corrispondenza del bordo del tetto deve essere di altezza superiore a quella massima prevedibilmente raggiungibile dall'acqua (e comunque minimo 15 cm a partire dal livello finito della copertura o maggiore nel caso di precipitazioni abbondanti, neve o venti forti). Lo strato di barriera al vapore deve essere solidale con lo strato di supporto ed essere messo in opera contemporaneamente allo strato isolante e congiunto perimetralmente con l'elemento di tenuta. È raccomandabile l'adozione di sistemi di raccordo dotati di giunti di dilatazione. La parte di raccordo verticale dell'elemento di tenuta va protetta, soprattutto in corrispondenza dell'attacco al supporto, da elementi che convogliano il flusso dell'acqua. Anche per tali strati di protezione è raccomandabile l'inserimento di giunti di dilatazione. Il fissaggio dello strato di tenuta va effettuato con dispositivi distanziati con regolarità.

Il collegamento tra la superficie verticale e quella orizzontale di supporto dell'elemento di tenuta non deve presentare spigoli vivi, ma deve essere accompagnato da spessori inclinati realizzati dall'elemento isolante o da altri dispositivi aventi comunque superficie regolare.

Lo strato di separazione, quando praticabile, non deve essere solidale con lo strato di tenuta per non trasmettergli dilatazioni termiche: vanno quindi previsti degli strati di scorrimento.

Gli strati di protezione praticabili continui (massetti, pavimenti su massetto) devono essere frazionati in elementi di lunghezza non superiore a 1,5 m ed essere staccati dalle superfici verticali (muretti, camini, bordi) da opportuni giunti sul perimetro. La separazione dovrà raggiungere lo strato d'indipendenza ed essere eventualmente sigillata con materiali elastici imputrescibili.

Gli strati di protezione praticabile realizzati con massetti o pavimentazioni su massetto dovranno avere uno spessore minimo di 5 cm, eventualmente armato con rete elettrosaldata di ripartizione nel caso di notevoli carichi statici. Gli sfoghi dell'acqua meteorica, così come i canali devono essere distanziati dalle superfici verticali o altre emergenze di almeno 10 cm, e protetti da idonei griglie, per evitare che l'accumulo di depositi dovuto dal vento li possa ostruire e permettere inoltre un adeguato raccordo dell'elemento di tenuta. I dispositivi di evacuazione delle acque devono essere collegati completamente all'elemento di tenuta mediante materiali estensibili, incollandoli sull'elemento di tenuta solo sulla parte esterna. In corrispondenza delle soglie di porte e porte finestre su coperture praticabili, l'elemento di tenuta dovrà avere un'altezza tale da impedire l'ingresso dell'acqua nella peggiore delle situazioni prevedibili. L'altezza delle soglie dipenderà dallo spessore degli strati posti sulla copertura.

Art. 98. Sistema anticaduta

Sulla falde della copertura verrà installato un apposito sistema anticaduta, come riportato nell'elaborato grafico della copertura e relativa relazione tecnica, al fine di poter effettuare controlli e manutenzioni in tutta sicurezza evitando cadute dall'alto.

Dovranno essere applicati una serie di dispositivi di ancoraggio strutturale certificati a norma UNI 11578 tipo C e a norma UNI 11578 tipo A. La posa in opera dovrà essere eseguita da installatore competente/qualificato di dispositivi di ancoraggio strutturale impiegati come presidi fissi di sicurezza contro le cadute dall'alto. L'impresa al completamento dell'opera dovrà fornire certificato di collaudo della linea vita, redatta in triplice copia, e debitamente firmata da tecnico abilitato.

Art. 99. Cornici finestre, modanature

Esternamente l'edificio verrà completamente intonacato al civile, evidenziando la parte bassa, corrispondente al piano terra, e per tutta l'altezza nella parte più alta da una serie di modanature orizzontali a fascia ricavate direttamente nell'intonaco esterno. Saranno presenti anche cornici di rigiro alle aperture e una fascia marcapiano in rilievo realizzate in EPS HD resinata con malta cementizia, di sezione come richiesto dalla D.L. , montate con idoneo collante, al fine di dare un lavoro finito a regola d'arte dovrà essere fatta molta attenzione nella stuccatura delle giunzioni e raccordi.

Art. 100. Isolante termico/acustico aperture esterne

Al fine di migliorare le caratteristiche termiche dell'immobile tutte le aperture esterne saranno dotate di apposito isolamento perimetrale, certificato, comprensivo di spallette laterali e sottobancale per l'alloggiamento della soglia in pietra (tipo Monoblocco PRESYSTEM® SPS ALPAC) con $RW = 44$ dB , $D_{n,e,w} = 60$ dB e Conduttività termica Thermo $\lambda D = 0,029$ W/mK; Thermo Max $\lambda D = 0,034$ W/mK, densità 35 kg/m³, normative di riferimento UNI EN ISO 140-3:2006; UNI EN ISO 717-1:2007.

Le spalle laterali e superiore di spessore 55 mm costituite da: lastra in fibrocemento con elevata resistenza meccanica ed elevata elasticità, classe di durabilità EN 12467 di categoria A, impermeabile all'acqua, con ottime proprietà traspiranti, di spessore 4 mm e pronta da pitturare o rasare; pannello in polistirene espanso estruso (XPS) a cellule chiuse da 50 mm con conduttività termica $\lambda=0,029$ W/mK; profili esterni in alluminio specifici per cappotto, intonaco, facciavista e pareti ventilate, e profili interni in alluminio a taglio termico o in legno dedicati all'alloggio di serramenti, per garantire rigidità alla spalla e la determinazione del filo muro interno/esterno; anche porta cardini in acciaio zincato di spessore 30/10 con boccola filettata M12 per inserimento del cardine (cardine escluso).

Per quelle aperture che avranno il sistema oscurante verrà installato un cassonetto prefabbricato per l'alloggiamento del frangisole (tipo ALPAC modello ISOMAX F) con $RW = 40$ dB, $C = 0$, $C_{tr} = -1$, $D_{n,e,w} = 53$ dB, composto da polistirene espanso sinterizzato (EPS) con conduttività termica $\lambda=0,034$ W/mK ad alta densità (30 kg/m³), una trasmittanza con cassonetto spessore 390 mm $U = 0,139$ W/m²K certificato, le normative di riferimento sono UNI EN ISO 140-3:2006; UNI EN ISO 717-1:2007; UNI EN ISO 10077-2:2004. Le spallette laterali di spessore 55 mm costituite da lastra in fibrocemento con elevata resistenza meccanica ed elevata elasticità, classe di durabilità EN 12467 di categoria A, impermeabile all'acqua, di spessore 4 mm e pronta da pitturare o rasare, e sottobancale per l'alloggiamento della soglia in pietra. La parete superiore dovrà essere di spessore variabile da 35 mm a 100 mm. Le pareti laterali interna ed esterna potranno essere arricchite con greche in rilievo, fibra di legno e cartongesso, a seconda dei vari impieghi. Il bordo inferiore esterno dovrà essere rinforzato con un profilo in alluminio da 12/10 che svolge funzione di reggi intonaco o filo rasatura, mentre sul bordo interno un listello in legno o una lastra di fibrocemento garantiscono il filo muro. Sulla parte superiore della cava che accoglie il pacco lamelle dovrà essere presente un profilo in acciaio da 12/10 per un ulteriore irrigidimento del manufatto. Il cassonetto dovrà essere fornito completo di testate in legno truciolare idrofugo o in EPS. All'interno del cassonetti coibentati sarà posizionato idoneo motore elettrico, certificato, necessario al funzionamento del frangisole costituito da lamelle orientabili in lega di alluminio pre-verniciate. Le lamelle sono irrobustite da bordature longitudinali alle estremità, con guarnizione antiluce e guida di scorrimento autoportante con movimentazione tramite catena a rulli.

Art. 101. Infissi esterni ed interni.

Tutti gli infissi esterni del fabbricato saranno realizzati con profilati estrusi in lega di alluminio EN AW 6060 secondo norma EN 573/3 a taglio termico certificato.

I profilati dovranno essere di tipo isolato con la sagoma composta da due estrusi in alluminio collegati meccanicamente e separati termicamente mediante listelli in materiale plastico che riducono lo scambio termico tra le masse metalliche. L'interruzione del ponte termico sarà ottenuta dall'interposizione dei listelli separatori composti da poliammide rinforzato con fibra di vetro e caratterizzati da un basso valore di conduttività termica e da guarnizioni in EPDM a doppia densità, la dimensione dei listelli dovrà essere minimo di 30 mm di profondità e il loro bloccaggio è meccanico con rullatura dall'esterno previa zigrinatura delle sedi di alluminio per evitare scorrimenti. Nella traversa inferiore fissa dovranno essere praticate le asole per lo scarico dell'acqua; gli angoli dovranno essere sigillati con mastici per evitare le infiltrazioni di aria e di acqua.

Nella traversa inferiore delle ante mobili, nel caso di utilizzo di vetri isolanti, dovranno essere praticati dei fori di aerazione per la zona perimetrale del vetro. Il serramento finito dovrà presentare la superficie esterna piana con fughe di 5 mm tra un profilato e l'altro mentre all'interno il piano individuato dalle parti apribili potrà essere complanare o sporgere di 9.5 mm rispetto a quello delle parti fisse. I fermavetri saranno installati mediante uno scatto ottenuto per elasticità del materiale e hanno sedi per l'inserimento delle guarnizioni di tenuta del vetro. Accessori e guarnizioni dovranno essere quelli studiati e realizzati per la serie. Per quanto riguarda la tenuta all'aria (UNI EN 12207), all'acqua (UNI EN 12208) ed al vento (UNI EN 12210) i serramenti dovranno garantire le seguenti classi di tenuta:

Tenuta all'aria = Classe 4

Tenuta all'acqua = Classe E1500

Resistenza ai carichi del vento = Classe C5

con una trasmittanza termica massima di 1,6 W/m²K e una prestazione acustica di 45 dB; completi di vetro camera 4 Stagioni 44.1°+15+55.1 con gas e canalino caldo (Ug. 1 – dB 45),

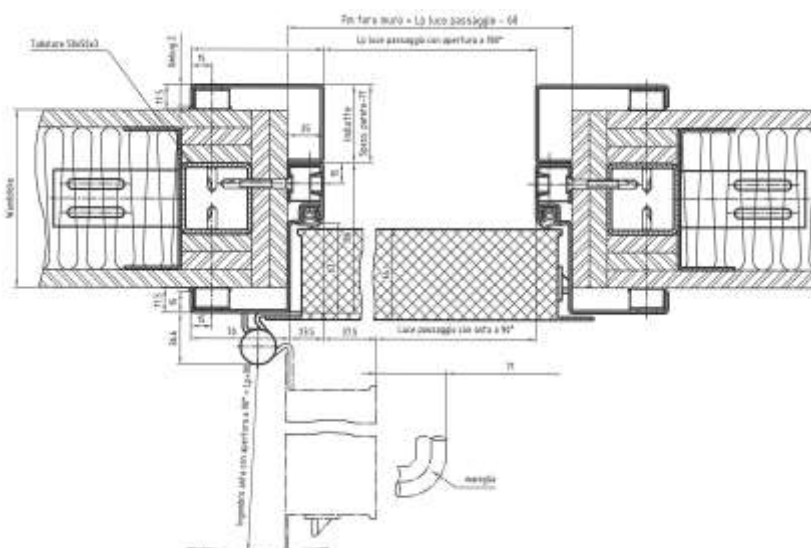
aventi le caratteristiche costruttive e dimensionali come da relativo abaco degli infissi, la tipologia delle rifiniture e colore sarà scelta dalla direzione dei lavori.

Le porte interne sono realizzate con telaio in metallo verniciato e pannelli in legno tamburato, spessore minimo 40mm, rivestiti in laminato plastico con braghettone in alluminio dello stesso spessore dell'anta in legno che rendono il prodotto complanare, sono previste ad una o più ante, con diverse tipologie di movimentazione e di chiusura libero/occupato, in rapporto alle differenti necessità di relazione tra i vani. Cerniere regolabili con perni autolubrificanti ed anima in acciaio Inox completo di coprifili di cui quello telescopico avente raggio 12 e realizzato con profilati estrusi in lega primaria di alluminio 6060 stondati. Serratura centromediana cromata con maniglia su rosetta cromo satinato. La finitura superficiale è nel colore a scelta della D.L..

Tutti gli infissi, certificati, sia interni che esterni, saranno completi di ogni accessorio, controtelaio, sciambrane, maniglie, maniglioni, cardini, ecc.

Dove previsto dalla normativa antincendio, al fine di realizzare compartimenti antincendio, sono state computate porte taglia fuoco R.E.I. 120 in metallo con telaio isolato e provviste di elettrocalamite, di maniglione antipánico, ad una o due ante con finitura superficiale nell'aspetto e nel colore a scelta della D.L..

In considerazione delle caratteristiche delle porte R.E.I, dovranno essere adottati particolari accorgimenti in fase di montaggio, in quanto dovranno essere installate su murature perimetrali realizzate a secco. In particolare dovranno essere inseriti dei rinforzi strutturali consistenti in ulteriori profili metallici il tutto per dare un lavoro finito a regola d'arte e rispondente a tutte le normative vigenti del settore.



Esempio di fissaggio porta REI su parete in cartongesso

Art. 102. Imbiancature interne ed esterne

Prescrizioni generali e descrizione delle opere

L'Appalto comprende la tinteggiatura a due mani di tutte le pareti interne ed esterne, previa applicazione di fissativo e antimuffa, colorata con terre o ossidi naturali, con colori a scelta della D.L., la colorazione delle pareti interne o esterne potrà essere con un colore diverso da quello dei soffitti. Questa potrà essere eseguita solamente in condizioni stagionali favorevoli: la temperatura ambiente non dovrà superare i 40° C e la temperatura delle superfici dovrà essere compresa fra i 5 e i 50° C con un massimo di 80% di umidità relativa; inoltre, non si potrà eseguire la tinteggiatura su superfici umide: l'intervallo di tempo fra una mano e la successiva sarà, salvo diverse prescrizioni, di 24 ore. In ogni caso le opere eseguite dovranno essere protette, fino al completo essiccamento, dalla polvere, dall'acqua e da ogni altra fonte

di degradazione. Per le pareti esterne è prevista una tinteggiatura realizzata con prodotti costituiti da minerali ai silicati di potassio o equivalenti e pigmenti naturali, con additivi che favoriscano la buona penetrazione ed adesione agli intonaci. Dovranno avere elevate caratteristiche di traspiranza al vapore, eseguiti con una passata bianca e due di colore a scelta della D.L., previo una mano Primer consolidante ai silicati reattivi.

L'appaltatore ha inoltre l'obbligo di eseguire nei luoghi e con le modalità che le saranno prescritte, i campioni dei vari lavori di rifinitura, sia per la scelta delle tinte che per il genere di esecuzione, e ripeterli eventualmente con le varianti richieste sino ad ottenere l'approvazione della Direzione lavori, prima di por mano all'opera stessa. Qualunque tinteggiatura, coloritura o verniciatura dovrà essere preceduta da una conveniente ed accuratissima preparazione delle superfici, e precisamente da raschiature, scrostature, stuccature, eventuali riprese di spigoli e tutto quanto occorre per uguagliare le superfici medesime. Successivamente, le dette superfici dovranno essere perfettamente levigate con abrasivi con le modalità e sistemi migliori atti ad assicurare la perfetta riuscita del lavoro. L'impresa infine adottare ogni precauzione e mezzo necessario ad evitare spruzzi o macchie di tinte o vernici sulle opere eseguite (pavimenti, rivestimenti, serramenti, ecc.), restando a suo carico ogni lavoro necessario a riparare i danni eventualmente arrecati. La miscelazione e posa in opera di prodotti monocomponenti e bicomponenti dovrà avvenire nei rapporti, modi e tempi indicati dal produttore. Tutti i componenti base - i solventi, i diluenti e gli altri prodotti usati dalle case produttrici per la preparazione delle forniture - dalla mano d'opera per l'applicazione agli eventuali metodi di prova, dovranno essere conformi alla normativa di settore. Tutti i prodotti dovranno trovarsi nei recipienti originali, sigillati, con le indicazioni del produttore, le informazioni sul contenuto, le modalità di conservazione ed uso e quanto altro richiesto per una completa definizione ed impiego dei materiali in oggetto. Nelle opere di verniciatura eseguite su intonaco, oltre alle verifiche della consistenza del supporto ed alle successive fasi di preparazione, si dovrà attendere un adeguato periodo, fissato dal direttore lavori, di stagionatura degli intonaci; trascorso questo periodo si procederà all'applicazione di due mani di vernice del colore e caratteristiche fissati. La tinteggiatura potrà essere eseguita, salvo altre prescrizioni, a pennello, a rullo, a spruzzo, etc. in conformità con i modi fissati per ciascun tipo di lavorazione.

Art. 103. Tubazioni canalizzazioni e scarichi

Tubazioni in genere

Le tubazioni in genere, del tipo e dimensioni prescritte, dovranno seguire il minimo percorso compatibile col buon funzionamento di esse e con le necessità dell'estetica; dovranno evitare, per quanto possibile, gomiti, bruschi risvolti, giunti e cambiamenti di sezione ed essere collocate in modo da non ingombrare e da essere facilmente ispezionabili, specie in corrispondenza di giunti, sifoni, ecc. Inoltre quelle di scarico dovranno permettere il rapido e completo smaltimento delle materie, senza dar luogo ad ostruzioni, formazioni di depositi ed altri inconvenienti. Le condutture interrato all'esterno dell'edificio dovranno ricorrere ad una profondità di almeno 1 m sotto il piano stradale; quelle orizzontali nell'interno dell'edificio dovranno per quanto possibile mantenersi distaccate, sia dai muri che dal fondo delle incassature, di 5 cm almeno (evitando di situarle sotto i pavimenti e nei soffitti), ed infine quelle verticali (colonne) anch'esse lungo le pareti, disponendole entro apposite incassature praticate nelle murature, di ampiezza sufficiente per eseguire le giunzioni, ecc., e fissandole con adatti sostegni.

Quando le tubazioni siano soggette a pressione, anche per breve tempo, dovranno essere sottoposte ad una pressione di prova eguale dal 1,5 a 2 volte la pressione di esercizio, a seconda delle disposizioni della Direzione dei Lavori. Circa la tenuta, tanto le tubazioni a pressione che quelle a pelo libero dovranno essere provate prima della loro messa in funzione, a cura e spese dell'Impresa, e nel caso che si manifestassero delle perdite, anche di lieve entità, dovranno essere riparate e rese stagne a tutte spese di quest'ultima.

Così pure sarà a carico dell'Impresa la riparazione di qualsiasi perdita od altro difetto che si manifestasse nelle varie tubazioni, pluviali, docce, ecc. anche dopo la loro entrata in esercizio e sino al momento del collaudo, compresa ogni opera di ripristino. Fissaggio delle tubazioni - Tutte le condutture non interrato dovranno essere fissate e sostenute con convenienti staffe, cravatte, mensole, grappe o simili, in numero tale da garantire il loro perfetto ancoraggio alle strutture di sostegno. Tali sostegni eseguiti di norma con ghisa malleabile, dovranno essere in due pezzi, snodati a cerniera o con fissaggio a vite, in modo da permettere la rapida rimozione del tubo, ed essere posti a distanze non superiori a 1 m. Le condutture interrate poggieranno, a seconda delle disposizioni della Direzione dei Lavori, o su baggioli isolati in muratura di mattoni, o su letto costituito da un massetto di calcestruzzo, di gretonato, pietrisco, ecc., che dovrà avere forma tale da ricevere perfettamente la parte inferiore del tubo per almeno 60°, in ogni caso detti sostegni dovranno avere dimensioni tali da garantire il mantenimento delle tubazioni nell'esatta posizione stabilita. Nel caso in cui i tubi posino su sostegni isolati, il rinterro dovrà essere curato in modo particolare.

Le tubazioni di scarico degli apparecchi sanitari dovranno essere di tipo a raccordo a bicchiere con guarnizione, in polipropilene a carica minerale resistente alle elevate temperature (norme DIN 19560-4102), tali da garantire un'alta proprietà fonoassorbente (tipo Valsir Triplus /Geberit Silent), garantendo un'insonorizzazione ottimale dei rumori diffusi nell'aria o propagati attraverso i corpi; (caratteristiche minime certificate, con installazione a parete avente massa di superficie di 220kg/m³ : si avrà alla portata di 4 l/s una intensità sonora di 19,3dB(A)). Tali tubazioni dovranno essere poste in opera adottando gli accorgimenti consigliati dalla Casa costruttrice tali da garantire la perfetta tenuta ed in sonorizzazione (collari con fascetta in gomma antivibrante) e comunque nel rispetto della vigente normativa di sicurezza, dalle raccomandazioni elaborate dalla Commissione dell'Istituto Italiano dei Plastici e secondo quanto prescritto dalla D.L.

La ventilazione del condotto di scarico sarà realizzata prolungando la tubazione stessa fino ad oltre la copertura. Le tubazioni di scarico dovranno essere portate fino al pozzetto posto al piede di colonna e all'aspiratore posto sul coperto. La sezione delle condutture di scarico delle singole diramazioni devono rispettare i seguenti minimi:

colonna verticale acque nere DN110;

scarico e doccia DN50;

scarico WC DN110;

scarico bidet DN40;

scarico lavabo DN40;

scarico lavatrice DN50;

collettore DN50;

scarico condensa caldaia/canna fumaria centrale termica DN40.

Il giunto tra il vaso e la braga di scarico, dovrà risultare assolutamente ermetico, condizione questa che dovrà essere realizzata escludendo in modo assoluto materiali cementanti ma usando collari di raccordo in gomma, plastica ecc.. Lo scarico della lavatrice inizierà nella posizione che indicherà la Direzione dei Lavori e partirà da una altezza non inferiore a 70 cm. dal pavimento. Dovranno essere realizzate le tubazioni di scarico anche dove è prevista la sola predisposizione dell'impianto idrico. Al termine dei lavori la ditta installatrice dovrà provvedere a proprie spese al collaudo dell'impianto e fornitura di verbale firmato da tecnico abilitato, aggiornamento dei documenti, dei progetti e rilascio della dichiarazione di conformità ai sensi della Legge 46/90, completa di tutti gli allegati obbligatori e certificazioni dei materiali utilizzati

Art. 104. Pozzetti, griglie, ecc.

Come indicato nelle tavole di progetto, saranno realizzati pozzetti di ispezione e di raccordo delle acque nere e meteoriche, delle varie canalizzazioni ed impianti, completi di relativo chiusino o caditoia in ghisa e di tipo carrabile. Le condutture interrate poggieranno, a seconda

delle disposizioni della Direzione dei Lavori, o su baggioli isolati in muratura di mattoni, o su letto costituito da un massetto di calcestruzzo, di gretonato, pietrisco, ecc., che dovrà avere forma tale da ricevere perfettamente la parte inferiore del tubo per almeno 60°, in ogni caso detti sostegni dovranno avere dimensioni tali da garantire il mantenimento delle tubazioni nell'esatta posizione stabilita. Nel caso in cui i tubi posino su sostegni isolati, il rinterro dovrà essere curato in modo particolare.

Per ottenere l'invarianza idraulica dovrà essere realizzato un volume di raccolta delle acque piovane, interrato a tenuta, con una capienza minima di 1.91 mc, per evitare fenomeni di dissesto all'interno del sito.

Art. 105. Arredamento bagni

Nei bagni, come indicato dai disegni, saranno posti in opera tutti gli arredi, completi di rubinetteria ed accessori necessari, compreso gli allacci alla rete idro-sanitaria ed alle colonne di scarico, perfettamente funzionanti.

Per i bagni saranno forniti e messi in opera i seguenti accessori :

- n. 2 lavabo in ceramica completo di impianto di scarico e quanto necessario al montaggio;
- n. 2 vaso Wc completo di cassetta e impianto di scarico.

Per quanto ai servizi igienici destinati ai portatori di handicap saranno forniti e messi in opera sanitari rispondenti alle seguenti normative:

- Bidet: UNI EN 14528:2008 UNI EN 36:2002 UNI EN 35:2001 UNI 4543-2:1986 UNI 4543-1:1986
- Corrimano-Maniglioni: UNI EN 12182:2012
- Lavabo: UNI EN 31:2012 UNI EN 14688:2007 UNI EN 14296:2005 UNI 4543-2:1986 UNI 4543-1:1986
- Miscelatori-Rubinetti: UNI EN 15091:2014 UNI 11523:2014 UNI EN 16146:2013 UNI EN 16145:2013 UNI EN 1113:2011 UNI EN 1112:2008 UNI EN 817:2008 UNI EN 200:2008 UNI EN 248:2004 UNI EN 246:2004 UNI EN 1287:2002 UNI EN 1286:2001 UNI 10856:2000 UNI EN 1111:2000 UNI EN 816:1998 UNI 9511-2:1989
- Piatto Doccia: UNI EN 251:2012 UNI EN 15720:2010 UNI EN 15636:2010 UNI EN 14527:2010 UNI EN 249:2010 UNI EN 263:2008 UNI EN 13559:2004 UNI EN 13558:2004
- Sedile Doccia: UNI EN 12182:2012
- Sedie Vasca: UNI EN 12182:2012
- Spazio Doccia: UNI EN 14428:2008 UNI EN 15200:2007 UNI EN 12150-1
- Vasca: UNI EN 232:2012 UNI EN 15719:2010 UNI EN 14516:2010 UNI EN 12764:2008 UNI EN 263:2008 UNI EN 198:2008 UNI EN 13559:2004
- Vaso WC: UNI EN 997:2012 UNI EN 33:2012 UNI 4543-2:1986 UNI 4543-1:1986

In particolare saranno forniti e messi in opera i seguenti elementi :

- N. 7 Lavabo sospeso ergonomico, per fissaggio a parete o su apposite mensole fisse o reclinabili, comprensivo di scarico e struttura di fissaggio.
- N. 7 Vaso WC monoblocco a pavimento per persone con disabilità, con scarico a terra o parete e cassetta a vista.

- N. 6 Bidet a pavimento per persone con disabilità comprensivo di scarico a terra.
- N. 6 Sedile doccia ribaltabile da parete con schienale, dimensioni 475 (larghezza) x 525 (altezza) x 450 (profondità) mm, con verniciatura termoplastica.
- N. 6 Piatto doccia quadrato in vetroresina, a filo pavimento con piletta sifonata, dimensioni 800 x 800 mm.
- N. 6 Box doccia in materiale plastico di altezza 100 cm.
- N. 1 Vasca con apertura laterale per il bagno assistito.

Oltre ai sanitari sopra descritti i bagni utilizzati da persone con disabilità, dovranno essere forniti di tutti quegli accessori indispensabili all'utilizzo in sicurezza di questi ambienti. Saranno forniti e messi in opera i maniglioni lineari ed angolari, barre ribaltabili di sostegno da parete, idonea rubinetteria con miscelatori a leva e doccette estensibili e quant'altro necessario.

Gli apparecchi sanitari saranno del tipo Ideal Standard o Goman, comunque a scelta della DL.

Art. 106. Vano Tecnico Esterno

In prossimità dell'accesso posto su Via XXIV Maggio saranno realizzati due piccoli vani tecnici seminterrati, a parziale sostituzione dell'attuale aiuola, nei quali verrà installato anche il nuovo impianto di trattamento delle acque anti-legionella. Si prevede la quasi totalità della demolizione dell'attuale muretto in C.A. e la realizzazione di n. 12 pilastri in C.A. di dimensioni 25x25 cm con solaio di copertura in laterocemento (16+4 cm). I tamponamenti laterali sono previsti in laterizio intonacato. Al fine di rendere più armonioso possibile l'inserimento di questi vani, si prevede di mitigarne l'impatto, alternandoli lateralmente con due piccole aiuole, realizzate ad un'altezza di circa 1.00 ml rispetto al piano stradale, e prevedendo al di sopra del solaio di copertura uno strato di terreno vegetale e successivo rinverdimento, che costituirà il prolungamento dell'attuale giardino.

Le chiusure verticali fronte strada saranno realizzate con portoni a libro (Tipo CopriKompatt / Ballan), senza guida a pavimento, marcato C.E. ai sensi della normativa armonizzata UNI EN 13241-1/2004 obbligatoria a partire dal 1° Maggio 2005 per tutti i portoni prodotti e commercializzati all'interno dell' UE. Le ante avranno movimentazione manuale e impacchettamento a 180°. La solidità dei portoni sarà data dai pannelli strutturali composti dall'unione di componenti di elevata qualità quali: lamiera liscia preverniciata di spessore 8/10, telaio interno perimetrale in acciaio zincato in tubolare 50x50x2, materiale coibente interno ad alta densità di spessore minimo 50mm, il tutto fornito nelle tinte standard e comunque a scelta della D.L.. Le cerniere a due ali in alluminio saranno assemblate con doppi cuscinetti reggispinta, boccole autolubrificanti e tappi in PVC di finitura. I cariglioni interni saranno a due punti di chiusura, completi di maniglia per il traino delle ante in apertura. Le guarnizioni laterali tra anta ed anta dovranno essere in EPDM antinvecchiamento e dovranno coprire una misura pari a 50 mm (conformi alla normativa UNI 8612). Il pannello dovrà essere rifinito superiormente e inferiormente con spazzola di tamponamento in nylon, montata su porta spazzola registrabile in alluminio. Il prodotto fornito e montato dovrà essere dotato di tutti i dispositivi di sicurezza necessari per rispondere ai rischi di cesoiamento, taglio, convogliamento, schiacciamento e quant'altro previsto dalla UNI EN 13241-1.

Per quanto riguarda gli impianti da installare all'interno dei suddetti vani tecnici si rimanda ai documenti specifici redatti dall'Ing. Alberto Del Carlo.

NORME PER LA VALUTAZIONE E MISURAZIONE DEI LAVORI

Art. 107. Prescrizioni di carattere generale.

Si premette che, per norma generale ed invariabile, resta stabilito contrattualmente che nei prezzi unitari si intendono compresi e compensati: ogni opera principale e provvisionale, ogni fornitura, ogni consumo, l'intera mano d'opera, ogni trasporto in opera, nel modo prescritto dalle migliori regole d'arte, e ciò anche quando questo non sia esplicitamente dichiarato nei rispettivi articoli di Elenco o nel presente Capitolato, ed inoltre tutti gli oneri ed obblighi precisati nel presente Capitolato, ogni spesa generale e l'utile dell'Appaltatore.

Più in particolare si precisa che i prezzi unitari comprendono:

- 1) per i materiali, ogni spesa per fornitura, nelle località prescritte, comprese imposte, carico, trasporto, pesatura, misurazione, scarico, accatastamento, ripresa, cali, perdite, sprechi, sfridi, prove ecc., nessuna eccettuata, necessaria per darli pronti all'impiego a piè d'opera, in qualsiasi punto del lavoro, nonché per allontanarne le eventuali eccedenze;
- 2) per gli operai, il trattamento retributivo, normativo, previdenziale e assistenziale prescritto di legge, nonché ogni spesa per fornire ai medesimi gli attrezzi ed utensili del mestiere;
- 3) per i noli, ogni spesa per dare a piè d'opera i macchinari e i mezzi d'opera pronti all'uso, per fornirli, ove prescritto, di carburanti, energia elettrica, lubrificanti e materiali di consumo in genere, personale addetto al funzionamento, ecc. per effettuarne la manutenzione, provvedere alle riparazioni e per allontanarli, a prestazioni ultimate;
- 4) per i lavori a corpo ed a misura, ogni spesa per mano d'opera, mezzi d'opera, attrezzi, utensili e simili, per le opere provvisionali, per gli inerti, i leganti, gli impasti, i prodotti speciali, ecc., per assicurazioni di ogni specie, indennità per cave di prestito e di deposito, passaggi, depositi, cantieri, occupazioni temporanee e diverse, oneri per ripristini e quanto occorre a dare il lavoro compiuto a perfetta regola d'arte, intendendosi nei prezzi stessi compreso ogni compenso per gli oneri tutti che l'Impresa dovrà sostenere a tale scopo;
- 5) per la posa in opera dei materiali di qualsiasi genere, ogni spesa per l'avvicinamento al punto di posa e gli spostamenti in genere che si rendessero necessari all'interno del cantiere, per la mano d'opera, i mezzi d'opera, gli attrezzi, gli utensili e simili, le opere provvisionali e quant'altro occorra ad eseguire perfettamente la prestazione.

Si conviene poi espressamente che le eventuali designazioni di provenienza dei materiali non danno, in alcun caso, diritto all'Appaltatore di chiedere variazioni di prezzo o maggiori compensi per le maggiori spese che egli dovesse eventualmente sostenere, nel caso che dalle provenienze indicate non potessero aversi tali e tanti materiali da corrispondere ai requisiti ed alle esigenze di lavoro.

Di norma le opere saranno contabilizzate a corpo o a misura, come alle indicazioni dell'Elenco dei prezzi.

Nelle voci a misura, dalle misure lorde dovranno essere dedotte le parti relative ai materiali estranei non formanti oggetto della misura stessa.

La misura di ogni opera deve corrispondere nelle dimensioni alle ordinazioni od ai tipi di progetto. Nel caso di eccesso su tali prescrizioni, si terrà come misura quella prescritta, ed in casi di difetto, se l'opera è accettata, si terrà come misura quella effettiva.

Soltanto nel caso in cui la direzione dei lavori abbia ordinato per iscritto maggiori dimensioni se ne terrà conto nella contabilizzazione.

L'impresa dovrà tempestivamente richiedere alla direzione lavori di misurare in contraddittorio quelle opere e somministrazioni che in progresso di lavoro non si potessero

più accertare, come pure di procedere alla misura ed al peso di tutto ciò che deve essere pesato e misurato prima di essere posto in opera.

Inoltre rimane convenuto che se talune quantità non fossero esattamente accertate per difetto di ricognizioni fatte a tempo debito, l'impresa dovrà accertare la valutazione della direzione dei lavori e sottostare a tutte le spese e danni derivanti dalla tardiva ricognizione.

La direzione lavori potrà procedere in qualunque momento all'accertamento e misurazione delle opere compiute; ove l'Appaltatore non si prestasse ad eseguire in contraddittorio tali operazioni, gli sarà assegnato un termine perentorio, scaduto il quale gli verranno addebitati i maggiori oneri per conseguenza sostenuti.

In tal caso, inoltre, l'Appaltatore non potrà avanzare alcuna richiesta per eventuali ritardi nella contabilizzazione o nell'emissione dei certificati di pagamento.

Nessuna opera, già computata come facente parte di una determinata categoria, può essere compensata come facente parte di un'altra.

Eventuali opere in economia dovranno essere autorizzate di volta in volta dalla Direzione dei Lavori e l'Appaltatore sarà tenuto a consegnare, entro dieci giorni dalla data di esecuzione dei lavori stessi, le bolle giornaliere delle opere, con l'indicazione del nome e della qualifica degli operai impiegati, dell'orario di lavoro, dei materiali adoperati, e con la descrizione dettagliata anche con disegni.

Le prestazioni di manodopera e le forniture di materiali, anche per piccoli quantitativi, per lavori in economia, verranno valutate in base alle prescrizioni ed ai prezzi, netti del ribasso o aumento d'asta, dell'Elenco allegato.

Art. 108. Valutazione dei lavori

VALUTAZIONE DEI LAVORI A MISURA

La misurazione e la valutazione dei lavori a misura sono effettuate secondo le specificazioni date nelle norme del Capitolato speciale e nell'enunciazione delle singole voci in elenco; in caso diverso sono utilizzate per la valutazione dei lavori le dimensioni nette delle opere eseguite rilevate in loco, senza che l'appaltatore possa far valere criteri di misurazione o coefficienti moltiplicatori che modifichino le quantità realmente poste in opera.

Non sono comunque riconosciuti nella valutazione delle opere ingrossamenti o aumenti dimensionali di alcun genere non rispondenti ai disegni di progetto se non saranno stati preventivamente autorizzati dal Direttore dei Lavori.

Nel corrispettivo per l'esecuzione dei lavori a misura s'intende sempre compresa ogni spesa occorrente per dare l'opera compiuta sotto le condizioni stabilite dal capitolato speciale d'appalto e secondo i tipi indicati e previsti negli atti progettuali.

La contabilizzazione delle opere e delle forniture verrà effettuata applicando alle quantità eseguite i prezzi unitari netti offerti in sede di gara dall'appaltante e a tale scopo riportati dallo stesso sulla "lista", che costituiscono i prezzi contrattuali.

Tutti i prezzi dei lavori valutati a misura sono comprensivi delle spese per il carico, la fornitura, il trasporto, la movimentazione in cantiere e la posa in opera dei materiali includendo, inoltre, le spese per i macchinari di qualsiasi tipo (e relativi operatori), le opere provvisorie, le assicurazioni ed imposte, l'allestimento dei cantieri, le spese generali, l'utile dell'Appaltatore e quanto altro necessario per la completa esecuzione dell'opera in oggetto.

Viene, quindi, fissato che tutte le opere incluse nei lavori a misura si intenderanno eseguite con tutte le lavorazioni, i materiali, i mezzi e la mano d'opera necessari alla loro completa corrispondenza con le prescrizioni progettuali e contrattuali, con le indicazioni della direzione lavori, con le norme vigenti e con quanto previsto dal presente capitolato senza altri oneri aggiuntivi, da parte del Committente, di qualunque tipo.

Il prezzo stabilito per i vari materiali e categorie di lavoro è comprensivo, inoltre, dell'onere per l'eventuale posa in opera in periodi di tempo diversi, qualunque possa essere l'ordine di arrivo in cantiere dei materiali forniti dall'Appaltatore.

VALUTAZIONE DEI LAVORI A CORPO

La valutazione del lavoro a corpo è effettuata secondo le specificazioni date nell'enunciazione e nella descrizione del lavoro a corpo, nonché secondo le risultanze degli elaborati grafici e di ogni altro allegato progettuale; il corrispettivo per il lavoro a corpo resta fisso e invariabile senza che possa essere invocata dalle parti contraenti alcuna verifica sulla misura o sul valore attribuito alla quantità di detti lavori.

Nel corrispettivo per l'esecuzione dei lavori a corpo s'intende sempre compresa ogni spesa occorrente per dare l'opera compiuta sotto le condizioni stabilite dal capitolato speciale d'appalto e secondo i tipi indicati e previsti negli atti progettuali. Pertanto nessun compenso può essere richiesto per lavori, forniture e prestazioni che, ancorché non esplicitamente specificati nella descrizione dei lavori a corpo, siano rilevabili dagli elaborati grafici o viceversa. Lo stesso dicasi per lavori, forniture e prestazioni che siano tecnicamente e intrinsecamente indispensabili alla funzionalità, completezza e corretta realizzazione dell'opera appaltata secondo le regole dell'arte.

La contabilizzazione dei lavori a corpo è effettuata applicando all'importo netto di aggiudicazione, risultante dall'offerta di prezzi unitari effettuata sulla base della "lista" (questa senza efficacia negoziale) posta a base di gara, le percentuali convenzionali relative alle singole categorie di lavoro di ciascuna delle quali va contabilizzata la quota parte in proporzione al lavoro eseguito.

La lista delle voci e delle quantità relative ai lavori a corpo ha validità ai soli fini della determinazione del prezzo complessivo in base al quale effettuare l'aggiudicazione, in quanto l'appaltatore era tenuto, in sede di partecipazione alla gara, a verificare le voci e le quantità richieste per l'esecuzione completa dei lavori progettati, ai fini della formulazione della propria offerta e del conseguente corrispettivo.

Gli oneri per la sicurezza, di cui all'articolo 2, comma 1, lettera B), sono valutati in base all'importo previsto separatamente dall'importo dei lavori negli atti progettuali e sul bando di gara, secondo la percentuale stabilita nella predetta tabella "B", intendendosi come eseguita e liquidabile la quota parte proporzionale ai lavori eseguiti.

PRESTAZIONI IN ECONOMIA

I prezzi esposti nell'elenco per mercedi, diminuiti, beninteso del ribasso contrattuale, comprendono, oltre l'utile dell'impresa, ogni altro compenso per l'obbligo che questa ha di fornire e mantenere tutti gli attrezzi occorrenti, nonché ogni altro compenso per le assicurazioni degli operai contro gli infortuni, l'invalidità, la vecchiaia, la disoccupazione involontaria, la tubercolosi ed ogni altro contributo di legge.

Così pure i prezzi per i noleggi ed i materiali a piè d'opera s'intendono comprensivi di tutti gli oneri e le spese a carico dell'impresa e degli utili ad essa spettanti. Nessuna eccezione l'impresa potrà quindi avanzare se, in conseguenza del ribasso praticato, verranno a mancare parzialmente o totalmente i benefici suddetti.

I prezzi per le mercedi giornaliere si applicano solo per i lavori da eseguirsi in economia ordinati dalla direzione dei lavori e per le ore effettive di lavoro nelle ore normali.

Il lavoro da eseguirsi in ore straordinarie e notturne sarà compensato in base ai prezzi dell'elenco aumentati delle percentuali stabilite dalle vigenti tariffe sindacali.

L'idoneità degli operai è rimessa al giudizio insindacabile della direzione lavori e l'impresa dovrà sostituirli con personale riconosciuto idoneo, qualora quelli impiegati non fossero ritenuti adatti.

Il noleggio dei mezzi di trasporto verrà compensato per le ore effettive di prestazione e soltanto per gli usi ordinati dalla direzione dei lavori.

Il noleggio di legname verrà computato in base alle misure effettive di prestazione e soltanto per gli usi ordinati dalla direzione lavori.

Il noleggio delle pompe si intende aver principio dal momento in cui esse sono pronte per il funzionamento. Per le motopompe il computo delle ore di lavoro sarà fatto in base alle effettive ore eseguite.

Tanto per le pompe a motore quanto per quelle a mano, i noleggi verranno riconosciuti soltanto per quelle installazioni per cui verranno ordinate dalla direzione dei lavori.

I prezzi dei materiali a piè d'opera indicati nell'elenco prezzi, diminuito del ribasso praticato contrattualmente, dovranno servire per i seguenti casi:

- 1) provviste occorrenti per i lavori in economia dalla direzione dei lavori e per i quali non esistono corrispondenti voci nelle opere a misura;
- 2) valutazione dei materiali accettabili nel caso di esecuzione di ufficio e nei casi di rescissione coattiva o scioglimento del contratto;
- 3) valutazione dei materiali che l'amministrazione appaltante dovesse rilevare quando, a seguito di variazioni da essa ordinate, non potessero più trovare impiego nei lavori successivi;
- 4) valutazione dei materiali per l'accreditamento del loro importo nelle situazioni provvisorie;
- 5) formazione di nuovi prezzi per opere a misura non previsti nel presente elenco prezzi. In questi casi nella compilazione delle analisi si adotteranno i prezzi indicati senza tener conto del ribasso e questo si praticherà invece sui nuovi prezzi stabiliti.

I prezzi unitari dei materiali si intendono per merce fornita anche in piccole quantità.

Art. 109. Norme generali di valutazione

SCAVI.

Il computo degli scavi verrà effettuato tenendo conto soltanto delle scarpe e delle dimensioni risultanti dalle sezioni tipo di progetto e dagli ordini della Direzione dei Lavori.

In mancanza di questi, il computo verrà desunto:

- per gli scavi generali e di fondazione, dalle effettive misure geometriche prese sulle verticali esterne delle murature e dei conglomerati cementizi di fondazione;
- per le canalizzazioni da realizzarsi con tubi prefabbricati, dal diametro esterno del tubo maggiorato della larghezza di rinfiacco, definita negli appositi elaborati grafici allegati al progetto e comunque mai superiore a 10 cm per parte.

Negli scavi per le tubazioni e per i manufatti, non saranno misurati i volumi provenienti da maggiori sezioni rispetto alle prescritte e da franamenti o scoscendimenti delle scarpate, dipendenti da insufficienza nelle sbadacchiature ed armature occorrenti o da qualsiasi altra causa.

Il prezzo degli scavi armati comprende: il nolo delle armature, sbadacchiature e puntellazioni, la mano d'opera per la loro formazione, manutenzione e ripresa, nonché il loro consumo e trasporto.

Con i prezzi degli scavi a macchina è sempre compensata anche l'occorrente assistenza della mano d'opera; per tutti gli scavi, poi, i prezzi comprendono e remunerano sempre le operazioni di esatta refilatura delle scarpate e la perfetta sagomatura e posa a livelletta del fondo.

Più in generale nel prezzo per lo scavo a sezione obbligata, eseguito con mezzi meccanici e/o a mano se necessario, esclusa la roccia da mina, è da ritenersi compreso:

- a) l'estirpamento di piante, cespugli, arbusti e relative radici,
- b) la demolizione di qualsiasi tipo di pavimentazione e della massicciata di supporto rinvenuta durante lo scavo,
- c) la demolizione di eventuali ulteriori sottostanti massicciate e la demolizione di qualsiasi struttura muraria in sottosuolo,

- d) l'esaurimento di acque di qualsiasi provenienza (di pioggia, di falda, ecc.) e quantità, compreso quelle provenienti da fognature pubbliche e private, da pozzetti di raccolta, fosse campestri, ecc.,
- e) tutti gli oneri per puntellature, sbadacchiature, blindature ed armature delle pareti dello scavo di qualsiasi importanza e genere, intendendo compresa non solo la realizzazione, ma anche l'allontanamento, una volta che non risultino più necessari, ed ogni eventuale deterioramento o perdita, parziale o totale, del legname e del ferro,
- f) gli oneri per il mantenimento dello scolo delle acque di eventuali canalizzazioni durante il loro eventuale attraversamento con la trincea per la posa della tubazione,
- g) gli oneri tutti per determinare la posizione dei servizi sotterranei, anche a mezzo di scavi a mano, anche se non in allineamento con l'asse scavo, compresi gli eventuali oneri derivanti da rotture o danneggiamenti provocati ai servizi stessi,
- h) i maggiori oneri per l'esecuzione a mano dello scavo in prossimità di cavi elettrici, telefonici, ecc., nonché di tubazioni di qualsiasi tipo (acquedotto, gas, ecc.),
- i) l'appronto e l'inoltro, agli Enti interessati, delle necessarie richieste di autorizzazione,
- j) i maggiori oneri per la formazione di passaggi pedonali e carrabili, ove necessario,
- k) i maggiori oneri per la esecuzione in due tempi di scavi e riempimenti per attraversamento di strade ove, a giudizio insindacabile della D.L., sia impossibile la chiusura al traffico,
- l) la sistemazione provvisoria in sito, od in aree di deposito, delle materie scavate, se giudicate idonee al riempimento dalla Direzione dei Lavori, oppure il loro carico e trasporto a rifiuto, a qualsiasi distanza, se giudicate non idonee,
- m) la spianatura a mano del fondo dello scavo con rimozione di qualsiasi materiale lapideo,
- n) il ripristino delle canalizzazioni e delle opere relative allo scolo di acque pluviali o di fognature, sia pubbliche che private, demolite o disturbate nell'esecuzione della trincea per la posa della tubazione,
- o) il carico, il trasporto a rifiuto a qualsiasi distanza e lo scarico delle materie di risulta quando non sia possibile, a giudizio insindacabile della Direzione dei Lavori, effettuare la sistemazione in sito,
- p) la formazione di fori di passaggio secondo le indicazioni della Direzione dei Lavori nelle pareti dei pozzetti di ispezione e manovra preesistenti. In presenza di terreni molto fluidi, le armature delle pareti dovranno essere spinte al di sotto del piano di fondo degli scavi, a profondità sufficiente per evitare il rifluimento di materiale negli scavi stessi al di sotto delle armature; in tali casi, verrà misurata e pagata a parte, secondo i prezzi di Elenco, la sola armatura effettuata al di sotto del fondo degli scavi.

ONERI DI DISCARICA

Il pagamento degli oneri di discarica sostenuti dall'appaltatore sarà riconosciuto per quei materiali che la Direzione dei Lavori avrà ordinato di far conferire a discarica autorizzata.

Non verrà riconosciuto alcun indennizzo se non adeguatamente documentato entro 5 gg. dalla data del conferimento.

Nella documentazione attestante l'effettivo conferimento (documenti di trasporto, formulari specifici, ecc. ecc.) dovrà inequivocabilmente emergere il tipo di materiale conferito, il giorno e l'ora del conferimento, il mezzo di trasporto utilizzato ed il luogo di provenienza del materiale.

RINTERRI.

I rinterrati ed i riempimenti saranno misurati come differenza fra il volume dello scavo e quello dei manufatti in esso eseguiti, senza tener conto del maggior volume dei materiali che

l'Appaltatore dovesse impiegare, in relazione agli assestamenti del terreno, per garantire che il rinterro assuma, alla fine, la sagoma prescritta.

Il prezzo dei rinterri comprende:

- nel caso vengano effettuati con materie già depositate al margine degli scavi, la loro ripresa;
- nel caso vengano effettuati con materie provenienti direttamente dagli scavi, il nolo di autocarro durante il caricamento, nonché il trasporto e lo scarico del materiale.

Tale prezzo comprende pure la vagliatura dei materiali da impiegarsi a contatto dei condotti, le occorrenti inaffiature ed il costipamento con mezzi idonei a strati di spessore non superiore a 30 cm., salvo quanto diversamente prescritto nel progetto o dalla Direzione dei Lavori.

LETTO DI POSA

Ove la Direzione dei Lavori avesse disposto la formazione del letto di posa con pietrischetto di opportuna pezzatura, questo sarà pagato a metro cubo. La lunghezza sarà effettivamente misurata, mentre per la larghezza sarà assunta la larghezza ordinata per gli scavi dalla Direzione dei Lavori, non tenendo conto della maggiore larghezza dello scavo eseguito dall'Impresa. L'altezza sarà quella disposta dalla Direzione dei Lavori.

TUBAZIONI IN GENERE

Le tubazioni saranno normalmente valutate al metro lineare per il loro effettivo sviluppo.

Per la provvista di tubazioni, i pezzi speciali verranno valutati come segue:

- curve e gomiti ml. 1,00;
- braghe semplici ml. 1,25;
- T ml. 1,50;
- braghe doppie ed ispezioni con tappo ml. 1,75;
- Triple ml. 2,00;
- Sifoni ml. 2,75;
- riduzioni, ml. 1,00 di tubo del diametro minore.

CONDOTTI DI FOGNATURA E MANUFATTI RELATIVI.

I condotti di fognatura verranno valutati misurandone la lunghezza sull'asse della tubazione, senza tener conto delle parti destinate a compenetrarsi e deducendo la lunghezza esterna delle camerette, dei manufatti e dei pezzi speciali.

I singoli pezzi speciali saranno ragguagliati all'elemento ordinario di pari diametro.

Il prezzo è comprensivo degli oneri derivanti dalla sigillatura dei giunti, dall'esecuzione di tutte le opere murarie occorrenti e della fornitura e posa in opera di sostegni di qualsiasi dimensione o lunghezza.

Per tutte indistintamente le tubazioni si intendono compresi nei prezzi di Elenco tutti gli oneri di trasporto, di sfilamento ed allineamento lungo lo scavo, la giunzione tra le barre, le eventuali riprese al rivestimento, l'innesto di qualsiasi pezzo speciale e collegamento ad eventuali manufatti.

POZZETTI DI MANOVRA, ISPEZIONE ECC.

I pozzetti di manovra, sfiato, scarico, quelli di deviazione, incrocio, caduta, le caditoie e simili, saranno, se non diversamente specificato nelle relative voci di contratto, valutate a numero e comprenderanno oltre il manufatto, le relative opere per eventuale formazione di sagomature e pendenze del fondo, rivestimenti, pezzi speciali quali tegole di fondo, pilette, eventuali guarnizioni o bicchieri di imbocco in entrata ed uscita nelle pareti e dispositivi di chiusura e coronamento e comunque se non diversamente detto, ogni componente compreso entro il volume del manufatto.

PEZZI SPECIALI ED APPARECCHIATURE

Se non diversamente specificato, saranno valutati a numero e comprenderanno ogni accessorio, quali guarnizioni, bullonerie, eventuali selle di appoggio o staffe e simili.

ALLACCI ALLE CONDOTTE.

Di norma saranno valutati a numero, a meno di casi particolari espressamente indicati nelle relative voci, e comprendono ogni operazione per la messa in opera e la fornitura di ogni componente per dare l'allaccio funzionante e collegato fino all'utenza, comprendendo le necessarie eventuali operazioni per la foratura della condotta da cui si derivano, le prove di tenuta e quant'altro necessario.

MURATURE IN GENERE E CONGLOMERATI CEMENTIZI

MURATURE IN GENERE.

Tutte le murature in genere, salvo le eccezioni in appresso specificate, saranno misurate geometricamente, a volume od a superficie, secondo la loro categoria, in base a misure prese sul vivo dei muri, esclusi cioè gli intonaci e dedotti i vani, nella misura prevista in elenco prezzi unitari, nonché i materiali di differente natura in esse compenetrati e che devono essere pagati con altri prezzi di tariffa.

Nei prezzi di tutte le opere, tanto in fondazione quanto in elevazione, in muratura, si intenderà sempre compresa qualunque spesa per le impalcature e i ponti di servizio di qualsiasi importanza, per il carico, trasporto, innalzamento o discesa e scarico a piè d'opera dei materiali di ogni peso e volume, e per tutte le manovre diverse, occorrenti per la costruzione delle opere stesse, qualunque sia la loro altezza o profondità di esecuzione, e qualunque sia la grandezza e la forma delle murature, nonché, per le murature in elevazione, il paramento di faccia vista, del tipo indicato nel relativo prezzo di elenco delle murature, sempreché questo non sia previsto con pagamento separato.

Nei prezzi della muratura di qualsiasi specie, qualora non debbano essere eseguite con paramento di faccia vista, si intende compreso il rinzaffo delle facce visibili dei muri: tale rinzaffo sarà sempre eseguito, ed è compreso nel prezzo unitario anche a tergo dei muri che debbano essere poi caricati da terrapieni; è pure sempre compresa la formazione di feritoie regolari e regolarmente disposte nei muri per lo scolo delle acque e delle immorsature, e la costruzione di tutti gli incassi per la posa in opera della pietra da taglio.

Nei prezzi unitari delle murature da eseguire con pietrame di proprietà dell'Amministrazione, come in generale per tutti i lavori per i quali s'impiegano materiali di proprietà dell'Amministrazione (non ceduti all'Impresa), si intende compreso ogni trasporto, ripulitura ed adattamento dei materiali stessi per renderli idonei alla messa in opera, nonché la messa in opera degli stessi.

Le murature eseguite con materiali ceduti all'Impresa, saranno valutate con i prezzi normali delle murature con pietrame fornito dall'Impresa, intendendosi in questi prezzi compreso e compensato ogni trasporto ed ogni onere di lavorazione, messa in opera ecc., come sopra, del pietrame ceduto.

RIEMPIMENTI DI PIETRAME A SECCO.

Il riempimento di pietrame a secco a ridosso delle murature, per drenaggi, vespai, ecc., sarà valutato a metro cubo per il volume effettivo.

CALCESTRUZZI SEMPLICI O ARMATI E CAPPE.

I calcestruzzi per opere in cemento armato, di qualsiasi natura e spessore, saranno misurati in opera in base alle dimensioni prescritte, esclusa quindi ogni eccedenza, ancorché inevitabile, dipendente dalla forma degli scavi aperti e dal modo di esecuzione dei lavori.

Nel caso che dalle prove di rottura, risultasse per un conglomerato cementizio, un valore della resistenza caratteristica inferiore a quello richiesto, dopo l'accertamento che tale valore

soddisfa ancora alle condizioni statiche dell'opera, si provvederà all'applicazione del pezzo di elenco corrispondente al valore della resistenza caratteristica riscontrato.

Nel caso, invece, che dalle prove di rottura risulti una resistenza caratteristica superiore a quella prescritta secondo progetto od ordinata per iscritto dalla Direzione dei Lavori, non si darà luogo ad alcuna maggiorazione del pezzo unitario stabilito in elenco prezzi.

Nei relativi prezzi di elenco sono compresi in particolare la fornitura a piè d'opera di tutti i materiali necessari (inerti, leganti, acqua, ecc.), la mano d'opera, i ponteggi, le armature di sostegno dei casseri per il getto di elevazione di strutture a sviluppo prevalentemente verticale (muri, pilastri, ecc.) attrezzature e macchinari per la confezione, la posa in opera, la vibrazione dei calcestruzzi e quanto altro occorra per dare il lavoro finito e completo a regola d'arte.

In ogni altro caso, tal impiego sarà consentito ma a totale carico dell'impresa, previo benestare della Direzione dei lavori.

CASSEFORME - ARMATURE - CENTINATURE

Le casseforme per qualsiasi opera saranno in genere compensati a parte; salvo che non sia esplicitamente indicato il contrario nelle voci di Elenco Prezzi.

Invece, non saranno pagate a parte le armature di sostegno dei casseri occorrenti per getti in conglomerato cementizio semplice od armato, di eventuali strutture a sviluppo verticale in elevazione, in quanto tale onere è compreso e compensato nel prezzo di elenco relativo ai diversi valori della resistenza caratteristica dei conglomerati figuranti in elenco.

Il prezzo delle strutture provvisorie di cui sopra è comprensivo di tutti gli oneri relativi alla fornitura dei materiali, alla mano d'opera, alla costruzione, al montaggio, al disarmo, sfrido, chioderia, ecc., nonché di ogni altro onere per dare il lavoro compiuto a perfetta regola d'arte. Le casseforme, qualunque sia il tipo (in legname, in metallo, fisse o rampanti; ecc.) saranno computate in base allo sviluppo delle facce interne a contatto con il conglomerato, ad opera finita.

Per le solette, sbalzi e traversi gettati su nervature prefabbricate, verrà sempre applicato il relativo prezzo di elenco comprensivo delle armature di sostegno, anche quando la soletta venga gettata senza l'uso di vere e proprie casseforme, come ad esempio con l'ausilio di tavole prefabbricate da incorporare o meno nella struttura.

ACCIAIO PER STRUTTURE IN C.A.

Il peso dell'acciaio tondo per l'armatura del calcestruzzo verrà determinato mediante il peso teorico corrispondente ai vari diametri effettivamente prescritti, trascurando le quantità superiori alle prescrizioni, le legature, gli eventuali distanziatori e le sovrapposizioni per le giunte non previste o non necessarie intendendosi come tali anche quelle che collegano barre di lunghezza inferiore a quella commerciale.

Il peso del ferro in ogni caso verrà determinato con mezzi analitici ordinari, misurando cioè lo sviluppo lineare effettivo di ogni barra (seguendo le sagomature e uncinature) e moltiplicando per il peso unitario determinato in base alle dimensioni nominali ed al peso specifico 7,85 Kg/dmc.

Il tondino sarà fornito e dato in opera nelle casseforme, dopo aver subito tutte le piegature, sagomature e legature ordinate dalla Direzione dei Lavori, curando che la posizione dei ferri coincida rigorosamente con quella fissata nei disegni esecutivi.

La Ditta Appaltatrice, con la sottoscrizione del contratto accetta e si obbliga al rispetto delle norme e prescrizioni tecniche menzionate o riportate in questo capitolato, che si intendono integralmente richiamate a far parte delle norme contrattuali.

RIPRISTINI DI PAVIMENTAZIONI.

Se non diversamente specificato, quelli lungo l'asse delle condotte saranno valutati al metro lineare per la larghezza fissata in progetto, indipendentemente da quella effettiva che

l'Impresa fosse tenuta a ripristinare in funzione della effettiva larghezza degli scavi e del taglio delle pavimentazioni.

LAVORI DI METALLO

Tutti i lavori di metallo saranno in generale valutati a peso ed i relativi prezzi verranno applicati al peso effettivo dei metalli stessi a lavorazione completamente ultimata e determinato prima della loro posa in opera, con pesatura diretta fatta in contraddittorio ed a spese dell'Appaltatore, escluse ben inteso dal peso le verniciature e coloriture.

Nei prezzi dei lavori in metallo è compreso ogni e qualunque compenso per forniture accessorie, per lavorazioni, montatura e posizione in opera.

MANODOPERA

Gli operai per i lavori in economia dovranno essere idonei al lavoro per il quale sono richiesti e dovranno essere provvisti dei necessari attrezzi.

L'Appaltatore è obbligato, senza compenso alcuno, a sostituire tutti quegli operai che non riescano di gradimento alla Direzione dei lavori.

Circa le prestazioni di manodopera saranno osservate le disposizioni e convenzioni stabilite dalle leggi e dai contratti collettivi di lavoro, stipulati e convalidati a norma delle leggi sulla disciplina giuridica dei rapporti collettivi.

Nell'esecuzione dei lavori che formano oggetto del presente appalto, l'Impresa si obbliga ad applicare integralmente tutte le norme contenute nel contratto collettivo nazionale di lavoro per gli operai dipendenti dalle aziende industriali edili ed affini e negli accordi locali integrativi dello stesso, in vigore per il tempo e nella località in cui si svolgono i lavori anzidetti.

L'Impresa si obbliga altresì ad applicare il contratto e gli accordi medesimi anche dopo la scadenza e fino alla sostituzione e, se cooperative, anche nei rapporti con i soci.

- I suddetti obblighi vincolano l'Impresa anche se non sia aderente alle associazioni stipulanti o receda da esse e indipendentemente dalla natura industriale della stessa e da ogni altra sua qualificazione giuridica, economica o sindacale.

L'Impresa è responsabile in rapporto alla Stazione appaltante dell'osservanza delle norme anzidette da parte degli eventuali subappaltatori nei confronti dei rispettivi loro dipendenti, anche nei casi in cui il contratto collettivo non disciplini l'ipotesi del subappalto.

Il fatto che il subappalto sia o non sia stato autorizzato, non esime l'Impresa dalla responsabilità di cui al comma precedente e ciò senza pregiudizio degli altri diritti della Stazione appaltante.

Non sono, in ogni caso, considerati subappalti le commesse date dall'Impresa ad altre imprese:

a) per la fornitura di materiali;

b) per la fornitura anche in opera di manufatti ed impianti speciali che si eseguono a mezzo di ditte specializzate.

In caso di inottemperanza agli obblighi precisati nel presente articolo, accertata dalla Stazione appaltante o ad essa segnalata dall'Ispettorato del Lavoro, la Stazione appaltante medesima comunicherà all'Impresa e, se del caso, anche all'Ispettorato suddetto, l'inadempienza accertata e procederà ad una detrazione del 20 % sui pagamenti in acconto, se i lavori sono in corso di esecuzione, ovvero alla sospensione del pagamento del saldo, se i lavori sono stati ultimati, destinando le somme così accantonate a garanzia dell'adempimento degli obblighi di cui sopra.

Il pagamento all'Impresa delle somme accantonate non sarà effettuato sino a quando dall'Ispettorato del Lavoro non sia stato accertato che gli obblighi predetti sono stati integralmente adempiuti.

Per le detrazioni e sospensione dei pagamenti di cui sopra, l'Impresa non può opporre eccezioni alla Stazione appaltante, né ha titolo al risarcimento di danni.

NOLEGGI

Le macchine e gli attrezzi dati a noleggio debbono essere in perfetto stato di servibilità e provvisti di tutti gli accessori necessari per il loro regolare funzionamento. Sono a carico esclusivo dell'Appaltatore la manutenzione degli attrezzi e delle macchine.

Il prezzo comprende gli oneri relativi alla mano d'opera, al combustibile, ai lubrificanti, ai materiali di consumo, all'energia elettrica ed a tutto quanto occorre per il funzionamento delle macchine.

Con i prezzi di noleggio delle motopompe oltre la pompa sono compensati il motore, o la motrice, il gassogeno, e la caldaia, la linea per il trasporto dell'energia elettrica ed, ove occorra, anche il trasformatore.

La durata del nolo dei macchinari, pompe e attrezzature verrà valutata a partire dal momento in cui questi verranno dati sul posto d'impiego, pronti per l'uso, in condizioni di perfetta efficienza. Verranno compensate le sole ore di lavoro effettivo escludendo ogni perditempo per qualsiasi causa, e non verrà riconosciuto alcun compenso per il periodo di inattività dei macchinari e per i periodi di riscaldamento, messa in pressione e portata a regime degli stessi.

La valutazione minima del servizio sarà tuttavia di:

- 2 ore giornaliere per escavatori, ruspe, rulli compressori, motocarri, autocarri, autogrù, autobotti e mezzi d'opera semoventi in genere, che siano già disponibili in un qualunque punto del cantiere per essere, o esser stati, impiegati nell'esecuzione delle opere, sia a misura che ad economia, oggetto dell'appalto;
- 4 ore giornaliere per pompe, compressori, betoniere, organi e macchine ad installazione fissa in genere, nonché per tutte le macchine e i mezzi d'opera semoventi che siano disponibili in cantiere, nel senso sopra precisato.

Il compenso a corpo per l'approntamento delle pompe si intende comprensivo, oltre che di tutti gli oneri sopra esposti, anche delle spese, forniture, prestazioni ed opere occorrenti per l'installazione a regola d'arte delle pompe stesse, per l'allontanamento delle acque sollevate e per l'eventuale manutenzione di tutti gli accessori impiegati e delle opere eseguite, nonché per lo smontaggio dell'impianto a lavori ultimati. Il compenso per permanenza inattiva delle pompe verrà corrisposto solo nei casi ordinati dalla Direzione dei Lavori e per ogni periodo di almeno 24 ore consecutive di inattività.

Il prezzo dei noleggi rimarrà invariato, sia per prestazioni diurne che notturne o festive.

Nel prezzo del noleggio sono compresi e compensati gli oneri e tutte le spese per il trasporto a piè d'opera, montaggio, smontaggio ed allontanamento dei detti meccanismi.

Per il noleggio dei carri e degli autocarri il prezzo verrà corrisposto soltanto per le ore di effettivo lavoro rimanendo escluso ogni compenso per qualsiasi altra causa o perditempo.

TRASPORTI

Con i prezzi dei trasporti si intende compensata anche la spesa per i materiali di consumo, la manodopera del conducente, e ogni altra spesa occorrente.

I mezzi di trasporto per i lavori in economia debbono essere forniti in pieno stato di efficienza e corrispondere alle prescritte caratteristiche.

La valutazione delle materie da trasportare è fatta a seconda dei casi, a volume od a peso con riferimento alla distanza.